

## **PALINA SEMAFORICA**

### **CAMPO DI APPLICAZIONE**

Utilizzata nell'ambito degli impianti semaforici come supporto delle lanterne semaforiche veicolari e/o pedonali.

### **CARATTERISTICHE GENERALI**

Esecuzione in acciaio FE360 a sezione tonda, fabbricati in unico pezzo con saldatura continua longitudinale sull'intera lunghezza secondo norme EN 10025/92.

### **CARATTERISTICHE TECNICHE**

Zincatura a caldo per immersione secondo norme EN 40.4. Foro ingresso cavi e bullone di messa a terra.

Completa di supporti in policarbonato per il montaggio di un massimo di quattro lanterne semaforiche, con morsettiera a 14 poli facilmente ispezionabile e accessibile

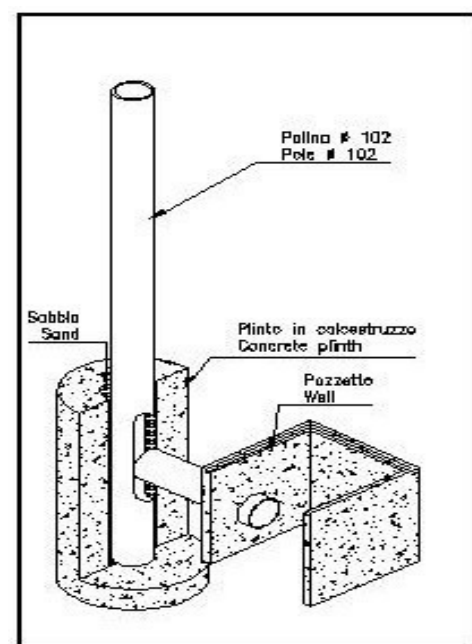
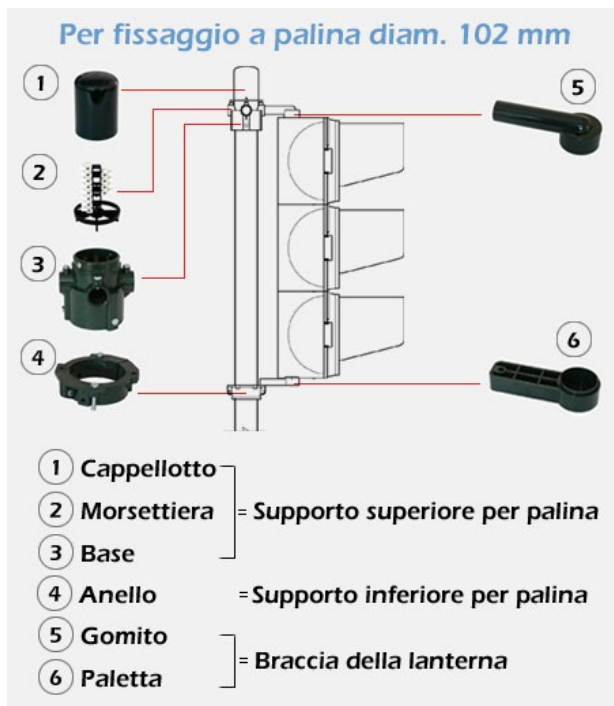
### **DATI TECNICI**

Diametro: 102 mm

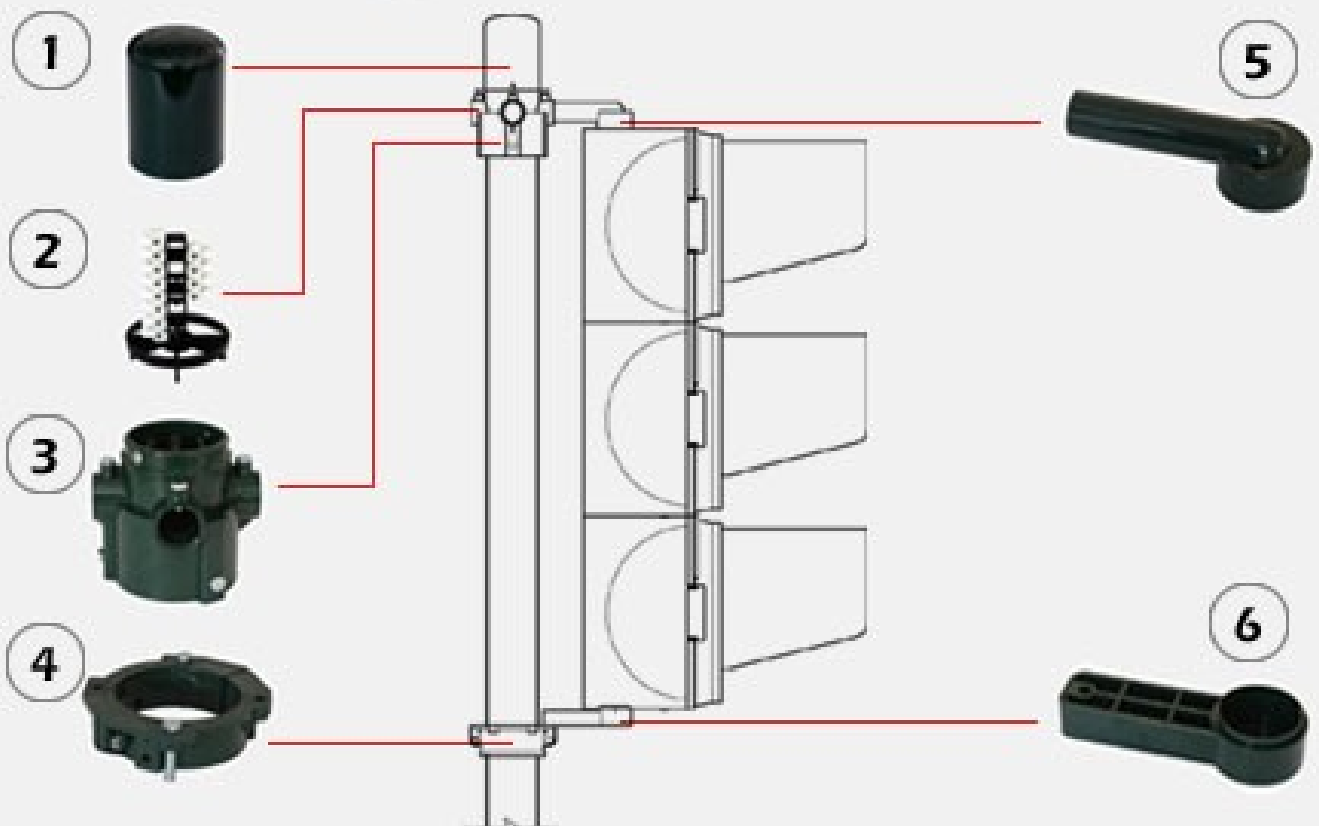
Spessore: minimo 3,0 mm

Altezza: 3600 mm

Foro ingresso cavi e bullone di messa a terra.



## Per fissaggio a palina diam. 102 mm



- ① Cappellotto
  - ② Morsettiera
  - ③ Base
  - ④ Anello
  - ⑤ Gomito
  - ⑥ Paletta
- ] = **Supporto superiore per palina**
- ] = **Supporto inferiore per palina**
- ] = **Braccia della lanterna**