

## Kit portarotolo

Beta 1 è dotata del portarotolo mostrato in Figura 3 per rotoli di diametro fino a 100 mm. Il portarotolo viene fornito montato sotto a Beta 1, come mostrato in Figura 4, ma può essere separato dalla stampante per essere posizionato altrove. Il portarotolo è dotato di sensore NED per verificare la condizione di quasi fine carta. Nella configurazione in Figura 4 il diametro massimo del rotolo è 80 mm.

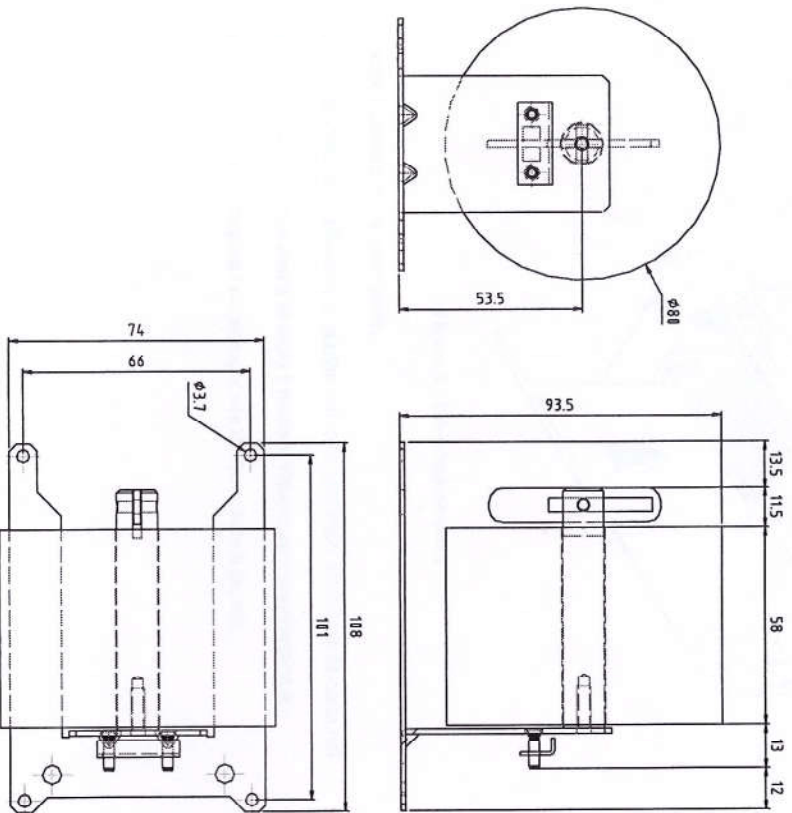


Figura 3 – Kit portarotolo

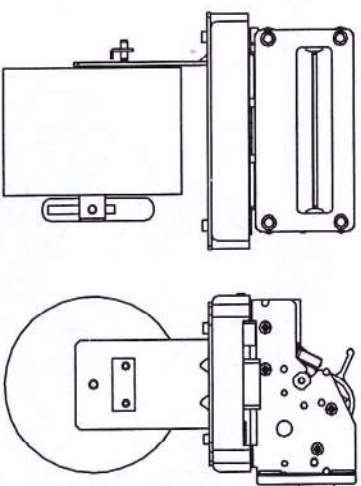


Figura 4 – Portarotolo montato sotto a BETA 1

## Taglio dello scontrino

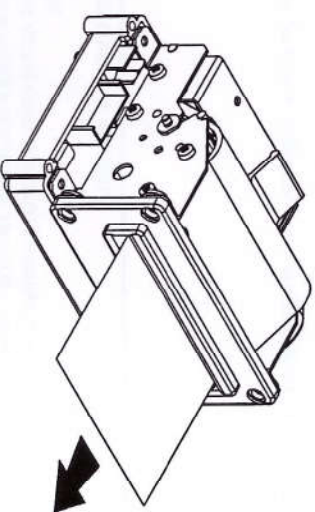


Figura 5 - Uscita carta e direzione di strappo

Il taglio dello scontrino è effettuato dall'azione di tiro secondo la freccia in Figura 5. Se l'utente strappa lo scontrino prima della fine della stampa non c'è rischio di inceppamento ed il normale funzionamento della stampante non è compromesso.