



Centraline

modello BALEARI8

modello BALEARI4

manuale

2016.06.21

*Gentile cliente,
la ringraziamo per la fiducia accordataci con l'acquisto di un nostro prodotto.
Se Lei avrà la costanza di seguire attentamente le indicazioni contenute nel
presente manuale, siamo certi che potrà apprezzarne nel tempo e con
soddisfazione la qualità.
La preghiamo di leggere attentamente le indicazioni contenute nel manuale
che riguardano l'uso corretto del nostro prodotto, in conformità alle prescrizioni
essenziali di sicurezza.*

SIMBOLOGIA



ATTENZIONE!



AVVERTENZE IMPORTANTI



LEGGERE attentamente questo manuale prima della
messa in funzione.



1- AVVERTENZE



- *La conoscenza delle informazioni e delle prescrizioni contenute nel presente manuale è essenziale per un corretto uso del prodotto.*
- *Verificare al momento del ricevimento che la confezione ed il prodotto stesso non abbiano subito danni durante il trasporto.*
- *Questo prodotto è atto al funzionamento con temperature di esercizio comprese tra 0 e 55° C.*
- *Porre attenzione alle connessioni elettriche.*
- *I guasti causati dal mancato rispetto di tutte le avvertenze riportate in questa pubblicazione, non sono coperte da garanzia.*

1.1 -DICHIARAZIONE DI CONFORMITA'

Oggetto: Dichiarazione di conformità

Si dichiara che le apparecchiature di nostra produzione modello BALEARI8 e modello BALEARI4 sono conformi alla normativa CEI come dichiarato da apposita marcatura CE.

firmato
Giordano ing. Gaetano



2- INTRODUZIONE

Il presente manuale e gli allegati annessi forniscono tutte le informazioni necessarie all'installazione, alle parti costituenti il prodotto, l'uso e il funzionamento della centralina modello BALEARI8 e modello BALEARI4, nonché un'introduzione tecnica per una buona manutenzione ed un appropriato uso del prodotto stesso.

Le informazioni contenute nel presente manuale sono soggette a modifiche senza preavviso e non rappresentano un impegno da parte di Gisaltalia snc. Ogni cura è stata posta nella raccolta e nella verifica della documentazione contenuta in questo manuale; tuttavia la Gisaltalia snc non può assumersi alcuna responsabilità derivante dall'utilizzo dello stesso. Lo stesso dicasi per ogni persona o società coinvolta nella creazione e nella produzione di questo manuale. Salvo diversa specificazione, ogni riferimento a società, nomi, dati ed indirizzi utilizzati negli esempi è puramente casuale ed ha il solo scopo di illustrare l'uso del prodotto GISA.

Si fa esplicito divieto di riprodurre qualsiasi parte di questo documento, in qualsiasi forma, senza l'esplicito permesso della Gisaltalia snc.

2.1 Descrizione generale dell'apparecchio

La centralina BALEARI8 è un sistema avanzato di controllo di servizi temporizzati con tempi di erogazione che vanno da 1 secondo a 4 ore, 14 minuti, 59 secondi, di secondo in secondo.

Attivabili da gettone e tessera a bottone programmabile con o senza il programmatore mod SB01 o modello SB02.

Può comandare dalle prese di corrente alle elettrovalvole

E' disponibile in due differenti versioni:

- modello BALEARI8 fino a 8 servizi
- modello BALEARI4 fino a 4 servizi

E' di facilissima installazione su qualsiasi impianto.

3 NOTE GENERALI



3.1 Controlli al ricevimento della spedizione

All'atto del ricevimento del prodotto occorre controllare che lo stesso non abbia subito danni durante il trasporto.

Se si dovessero notare danni di qualsiasi natura si faccia immediatamente reclamo al trasportatore.

Alla fine del trasporto l'imballo deve risultare integro, vale a dire non deve:

- Presentare ammaccature, segni di urti, deformazioni o rotture dell'involucro contenitore.
- Presentare zone bagnate o segni che possano portare a supporre che l'involucro sia stato esposto alla pioggia, al gelo o al calore.
- Presentare segni di manomissione. Verificare che il contenuto della confezione corrisponda all'ordine.

DESCRIZIONE TECNICA GENERALE



4.1 Caratteristiche tecniche

Dimensioni	295 x 195 x 137 mm ³
Peso	5KG circa
Temperatura di funzionamento	0 ÷ 50 °C
Temperatura di immagazzinamento	- 10 ÷ 60 °C
Alimentazione	12Vac ± 5% 1,2 A

4.2 Programmazione di default

1- FREE	- TUTTI NO: NESSUN SERVIZIO NON A PAGAMENTO
2- ESC	- TUTTI NO: NESSUN SERVIZIO ESCLUSO
3- PAUSA	- TUTTI NO; SERVIZI TUTTI SENZA PAUSA
4- MINUTI	- TUTTI TEMPO 3 MINUTI
5- SECONDI	- TUTTI TEMPO 00 SECONDI
6- AGGIUST	- AGGIUSTAMENTO DELLA BASE DEI TEMPI 00
7- RITARDO	- RITARDO ALL'EROGAZIONE 05 SECONDI

5- LISTA COMPONENTI

Chiavi porte	<input type="checkbox"/>	<input checked="" type="checkbox"/>
Adesivi	<input type="checkbox"/>	<input type="checkbox"/>
Tasselli di fissaggio	<input type="checkbox"/>	<input checked="" type="checkbox"/>
Alimentatore modello TS4N	<input checked="" type="checkbox"/>	<input checked="" type="checkbox"/>
Garanzia	<input type="checkbox"/>	<input type="checkbox"/>
<input type="checkbox"/> <input type="checkbox"/> <input type="checkbox"/> <input type="checkbox"/> Braccio doccia	<input type="checkbox"/>	<input type="checkbox"/>
<input type="checkbox"/> <input type="checkbox"/> <input type="checkbox"/> <input type="checkbox"/> Braccio doccia	<input type="checkbox"/>	<input type="checkbox"/>
<input type="checkbox"/> <input type="checkbox"/> <input type="checkbox"/> <input type="checkbox"/> Cassetta coprivalvola mod.GW44	<input type="checkbox"/>	<input type="checkbox"/>
<input type="checkbox"/> <input type="checkbox"/> <input type="checkbox"/> <input type="checkbox"/> Cassetta coprivalvola mod.GW44	<input type="checkbox"/>	<input type="checkbox"/>
<input type="checkbox"/> <input type="checkbox"/> <input type="checkbox"/> <input type="checkbox"/> Filtro mod 93	<input type="checkbox"/>	<input type="checkbox"/>
<input type="checkbox"/> <input type="checkbox"/> <input type="checkbox"/> <input type="checkbox"/> Filtro mod 93	<input type="checkbox"/>	<input type="checkbox"/>
<input type="checkbox"/> <input type="checkbox"/> <input type="checkbox"/> <input type="checkbox"/> Regolatore di portata 5l/m	<input type="checkbox"/>	<input type="checkbox"/>
<input type="checkbox"/> <input type="checkbox"/> <input type="checkbox"/> <input type="checkbox"/> Regolatore di portata 5l/m	<input type="checkbox"/>	<input type="checkbox"/>
<input type="checkbox"/> <input type="checkbox"/> <input type="checkbox"/> <input type="checkbox"/> Elettrovalvola mod. 12	<input type="checkbox"/>	<input type="checkbox"/>
<input type="checkbox"/> <input type="checkbox"/> <input type="checkbox"/> <input type="checkbox"/> Elettrovalvola mod. 12	<input type="checkbox"/>	<input type="checkbox"/>
<input type="checkbox"/> <input type="checkbox"/> <input type="checkbox"/> <input type="checkbox"/> Economizzatore mod 55	<input type="checkbox"/>	<input type="checkbox"/>
<input type="checkbox"/> <input type="checkbox"/> <input type="checkbox"/> <input type="checkbox"/> Economizzatore mod 55	<input type="checkbox"/>	<input type="checkbox"/>
_____	<input type="checkbox"/>	<input type="checkbox"/>
_____	<input type="checkbox"/>	<input type="checkbox"/>
_____	<input type="checkbox"/>	<input type="checkbox"/>
_____	<input type="checkbox"/>	<input type="checkbox"/>

6- MATRICOLA



BALEAR8.WEP 17112004 BALEARI8.ST6 [G41]

7- COLLAUDO

Collaudo _____



nota A: Il pulsante di selezione è attivo solo se la macchina è pronta all'uso

8- PROGRAMMAZIONE (sequenza)

- 1) FREE vedi 8.1
SI/NO servizi attivi anche da pulsante (pulsante di selezione).
- 2) SERVIZI ESCLUSI vedi 8.2
SI/NO servizi esclusi dall'utilizzo da parte del gestore.
- 3) PAUSA SERVIZI vedi 8.3
SI/NO servizi che possono interrompere temporaneamente la fornitura e il tempo di erogazione.
- 4) MINUTI vedi 8.4
Minuti di erogazione del singolo servizio.
- 5) SECONDI vedi 8.5
Secondi di erogazione del singolo servizio.
- 6) COSTO SERVIZIO vedi 8.6
Costo dell'erogazione del singolo servizio.
- 7) AGGIUSTAMENTO BASE DEI TEMPI vedi 8.7
Aggiustamento in più o in meno della base dei tempi di erogazione dei servizi.
- 8) RITARDO ALL'EROGAZIONE vedi 8.8
Ritardo all'erogazione dei servizi dall'introduzione dei gettoni richiesti o della tessera.

8.1- Programmazione **FREE** (si visualizza **GRA** al posto del costo)

Premere il pulsante **RESET**
(**reset centralina: vedi figura pag.19/20**)

Si visualizza la scritta "**dat**"; dati da programmare.
Premere entro pochi secondi il pulsante **MODIFICA** per programmare.

Premere il pulsante **MODIFICA**
(**modifica centralina: vedi figura pag.19/20**)

Si visualizza la scritta "**fre**"; Programmazione dei servizi gratuiti.

Se si preme il pulsante OK si passa alla programmazione del parametro successivo.

A

Premere il pulsante **MODIFICA**

Si visualizza per il primo servizio **SI o NO**; cioè se libero o a pagamento: con il pulsante modifica commutare sulla scelta desiderata.

Per confermare la scelta premere il pulsante **OK**

Si visualizza per il successivo servizio **SI o NO**;
Ripetere come dal punto **A**

Alla fine di questa programmazione si visualizza "**ben**".

Premere il pulsante **OK** per passare alla programmazione del parametro successivo.
Premere **MODIFICA** per ripetere la programmazione.

8.2- Programmazione *SERVIZI ESCLUSI*

Premere il pulsante RESET	Si visualizza la scritta " dat "; dati da programmare. Premere entro pochi secondi il pulsante MODIFICA per programmare.
Premere il pulsante MODIFICA	Si visualizza la scritta " fre "; Programmazione dei servizi gratuiti e di quelli a pagamento.
Premere il pulsante OK	Si visualizza la scritta " ESC " Programmazione dei servizi esclusi.
A Premere il pulsante MODIFICA	Si visualizza per il primo servizio SI o NO ; cioè se escluso e utilizzabile: con il pulsante modifica commutare sulla scelta desiderata.
Per confermare la scelta premere il pulsante OK	Si visualizza per il successivo servizio SI o NO ; Ripetere come dal punto A
Alla fine di questa programmazione si visualizza " ben ".	Premere il pulsante OK per passare alla programmazione del parametro successivo. Premere MODIFICA per ripetere la programmazione.

8.3- Programmazione *PAUSA SERVIZI*

Premere il pulsante RESET	Si visualizza la scritta " dat "; dati da programmare. Ripetere la sequenza 8.2 .
Premere il pulsante OK	Si visualizza la scritta " PAU "; Programmazione dei servizi con pausa e di quelli senza pausa.
A Premere il pulsante MODIFICA	Si visualizza per il primo servizio SI o NO ; cioè se con pausa o senza pausa: con il pulsante modifica commutare sulla scelta desiderata.
Per confermare la scelta premere il pulsante OK	Si visualizza per il successivo servizio SI o NO ; Ripetere come dal punto A
Alla fine di questa programmazione si visualizza " ben ".	Premere il pulsante OK per passare alla programmazione del parametro successivo. Premere MODIFICA per ripetere la programmazione.

8.4- Programmazione *MINUTI* (max 255 minuti)

Premere il pulsante RESET	Si visualizza la scritta “ dat ”; dati da programmare. Ripetere la sequenza 8.3 fino a visualizzare MN.
	Si visualizza la scritta “ M N ”; Programmazione dei minuti della durata dei servizi
Premere il pulsante MODIFICA	Si visualizzano le cifre dei minuti: lampeggia la cifra modificabile; le centinaia .
A Premere il pulsante MODIFICA	Modificare la cifra fino al valore desiderato.
Per confermare la scelta premere il pulsante OK	Smetterà di lampeggiare.
Premere il pulsante MODIFICA per modificare la cifra successiva . (Con OK si esce dalla programmazione)	Lampeggerà la cifra successiva: le decine.
Premere il pulsante MODIFICA	Modificare la cifra fino al valore desiderato.
Per confermare la scelta premere il pulsante OK	Smetterà di lampeggiare.
Premere il pulsante MODIFICA per modificare la cifra successiva . (Con OK si esce dalla programmazione)	Lampeggerà la cifra successiva: le unità.
Premere il pulsante MODIFICA	Modificare la cifra fino al valore desiderato.
Per confermare la scelta premere il pulsante OK	Smetterà di lampeggiare.
Premere il pulsante OK per passare alla programmazione del servizio successivo. Premere MODIFICA per ripetere la programmazione dal punto A.	
Se si preme ulteriormente il pulsante OK si esce dalla programmazione dei minuti e si visualizza SEC (secondi) e si entra nella programmazione dei secondi.	



ATTENZIONE!



NOTA BENE: La programmazione è in **MINUTI** (fino a 255) la visualizzazione è in **ORE** e **MINUTI**.

Se si seleziona, con gettone o tessera OVALE, un tempo grande occorre aspettare il suo trascorrere (chiudendo l'acqua per risparmiare). NON SI RESETTA.

8.5- Programmazione *SECONDI*

Premere il pulsante RESET	Si visualizza la scritta " dat "; dati da programmare. Ripetere la sequenza 8.4 fino visualizzare SEC.
----------------------------------	---

La scritta "**SEC**" indica la programmazione dei **SECONDI** della durata dei servizi

B Premere il pulsante MODIFICA	Si visualizzano le cifre dei secondi di un servizio:
--	--

Premere il pulsante MODIFICA	Modificare la cifra fino al valore desiderato.
-------------------------------------	--

Per confermare la scelta premere il pulsante OK	Si visualizzano le cifre dei secondi di servizio successivo: ripete dal punto B
--	---

Premere il pulsante MODIFICA per modificare i secondi del servizio

Premere il pulsante **OK** per passare alla programmazione del servizio successivo.
Premere **MODIFICA** per ripetere la programmazione dal punto B



nota: Se non si effettuano modifiche premendo il pulsante OK si esce dalla programmazione

8.6- Programmazione **COSTO SERVIZI** (max 255 GETTONI)

Premere il pulsante **RESET** Si visualizza la scritta "**dat**"; dati da programmare. Ripetere la sequenza 8.5 fino a visualizzare COS.

La scritta "**COS**" indica la programmazione del costo dei servizi in gettoni

Premere il pulsante **MODIFICA** Si visualizzano del costo servizi: lampeggia la cifra modificabile; le centinaia .

C Premere il pulsante **MODIFICA** Modificare la cifra fino al valore desiderato.

Per confermare la scelta premere il pulsante **OK** Smetterà di lampeggiare.

Premere il pulsante **MODIFICA** per modificare la cifra successiva . Lampeggerà la cifra successiva: le decine.
(Con **OK** si esce dalla programmazione)

Premere il pulsante **MODIFICA** Modificare la cifra fino al valore desiderato.

Per confermare la scelta premere il pulsante **OK** Smetterà di lampeggiare.

Premere il pulsante **MODIFICA** per modificare la cifra successiva . Lampeggerà la cifra successiva: le unità.
(Con **OK** si esce dalla programmazione)

Premere il pulsante **MODIFICA** Modificare la cifra fino al valore desiderato.

Per confermare la scelta premere il pulsante **OK** Smetterà di lampeggiare.

Premere il pulsante **OK** per passare alla programmazione del servizio successivo. Premere **MODIFICA** per ripetere la programmazione dal punto C.

Se si preme ulteriormente il pulsante **OK** si esce dalla programmazione dei **COSTO DEL SERVIZIO** e si visualizza **AGG. (AGGIUSTAMENTO)** e si entra nella programmazione dell'aggiustamento della base dei tempi

8.7- Programmazione **AGGIUSTAMENTO BASE DEI TEMPI** (vedi anche nota pag. 32)

Premere il pulsante **RESET** Si visualizza la scritta “**dat**”; dati da programmare. Ripetere la sequenza § 8.6 fino visualizzare **AGG**.

La scritta “**AGG**” indica la programmazione dell’aggiustamento della base dei tempi da -10 a +10

Premere il pulsante **MODIFICA** Si visualizzano le cifre dell’aggiustamento programmato

Premere il pulsante **MODIFICA** Modificare la cifra fino al valore desiderato.

Per confermare la scelta premere il pulsante **OK** Si visualizza **AGG**.

Premere il pulsante **OK** per passare alla programmazione del **DEL RITARDO ALL’EROGAZIONE** .

NOTA: La giusta programmazione del tempo si ha quando i due leds lampeggiano alla frequenza di 1 secondo nella visualizzazione del tempo.



8.8- Programmazione **RITARDO ALL’EROGAZIONE**

Premere il pulsante **RESET** Si visualizza la scritta “**dat**”; dati da programmare. Ripetere la sequenza 8.7 fino visualizzare **RIT**.

La scritta “**RIT**” indica la programmazione dei secondi di ritardo all’erogazione del servizio (unico per tutti i servizi)

B Premere il pulsante **MODIFICA** Si visualizzano le cifre dei secondi del ritardo programmato

Premere il pulsante **MODIFICA** Modificare la cifra fino al valore desiderato.

Per confermare la scelta premere il pulsante **OK** Si visualizza **RIT**.

Premere il pulsante **OK** per passare uscire dalla programmazione. Si visualizza **dat**. e si torna al punto **8.1**

nota: Ritardo all’erogazione massimo un minuto



9- USO

(vedi figura pagina 3)

SELEZIONE SERVIZIO

Il servizio si seleziona con il “**pulsante di selezione**” posto sulla centralina **modello BALEARI8** e il servizio selezionato è visualizzato sul display indicato con la scritta “**SCEGLI IL SERVIZIO**”.

L'erogazione del servizio avviene quando è visualizzata l'accensione della relativa spia rossa posta vicina al numero del servizio dopo il programmato ritardo all'erogazione.

COSTO E DURATA

La durata e il costo del servizio, in numero di gettoni, sono visualizzati alternativamente sul display della centralina **modello BALEARI8** nel riquadro “**DURATA E COSTO**”.

ATTIVAZIONE

L'attivazione del servizio può avvenire o con l'inserimento di **gettoni** nell'apposita gettoniera o con l'introduzione di **tessere a bottone** nel relativo lettore.

9.1- USO cliente

SELEZIONE SERVIZIO

L'utente seleziona il numero del servizio con l'apposito pulsante,

PAGAMENTO CON GETTONE O TESSERA

L'utente introduce la tessera o il gettone in numero pari al costo del servizio predeterminato dal gestore vedi punto 6.6 e visualizzato sul display DURATA E COSTO.

ATTESA DEL SERVIZIO

Il lampeggio del numero del servizio scelto per un tempo pari al valore del ritardo programmato dal gestore nel punto 8.8, informerà che l'erogazione del servizio è ritardato per permetter all'utente di recarsi sul punto di erogazione.

UTILIZZO DEL SERVIZIO

L'utente recatosi sul posto di erogazione prescelto riceve il servizio potendolo interrompere se il gestore ha programmato la funzione **SERVIZIO CON PAUSA** nel punto 8.3.

PREAVVISO FUNZIONALE DI FINE CICLO

L'utente riceverà l'avviso di prossima fine dell'erogazione quando vedrà interrompersi momentaneamente l'erogazione del servizio.

ATTIVAZIONE SERVIZI GRATUITI

L'utente preme il pulsante di selezione fino all'attivazione del servizio gratuito se non in uso **GRA**. Non è necessario che lo selezioni; il numero del servizio avanzerà da solo fino a trovarlo sempre se libero.

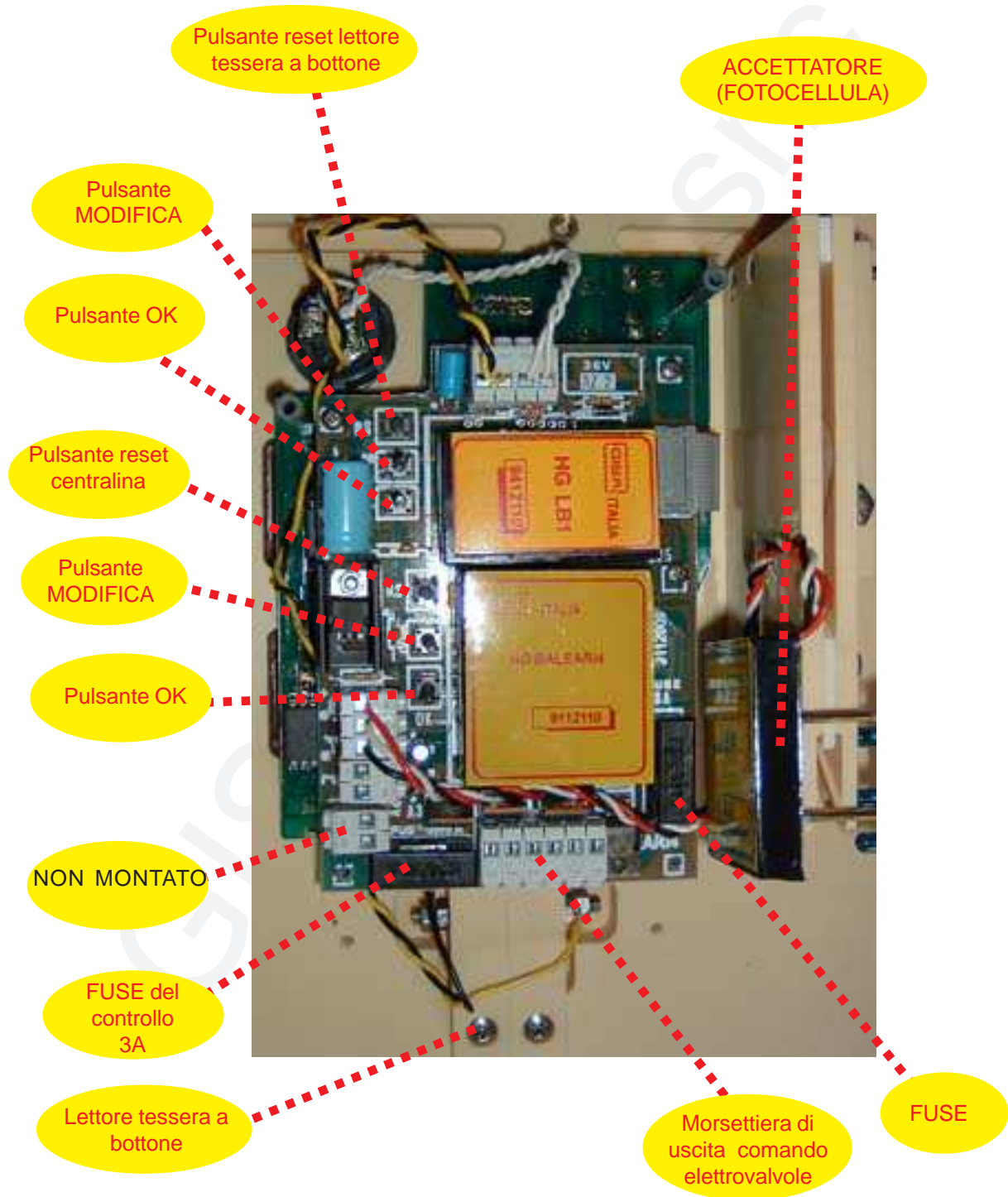


Mod. BALEARI8 (interno)

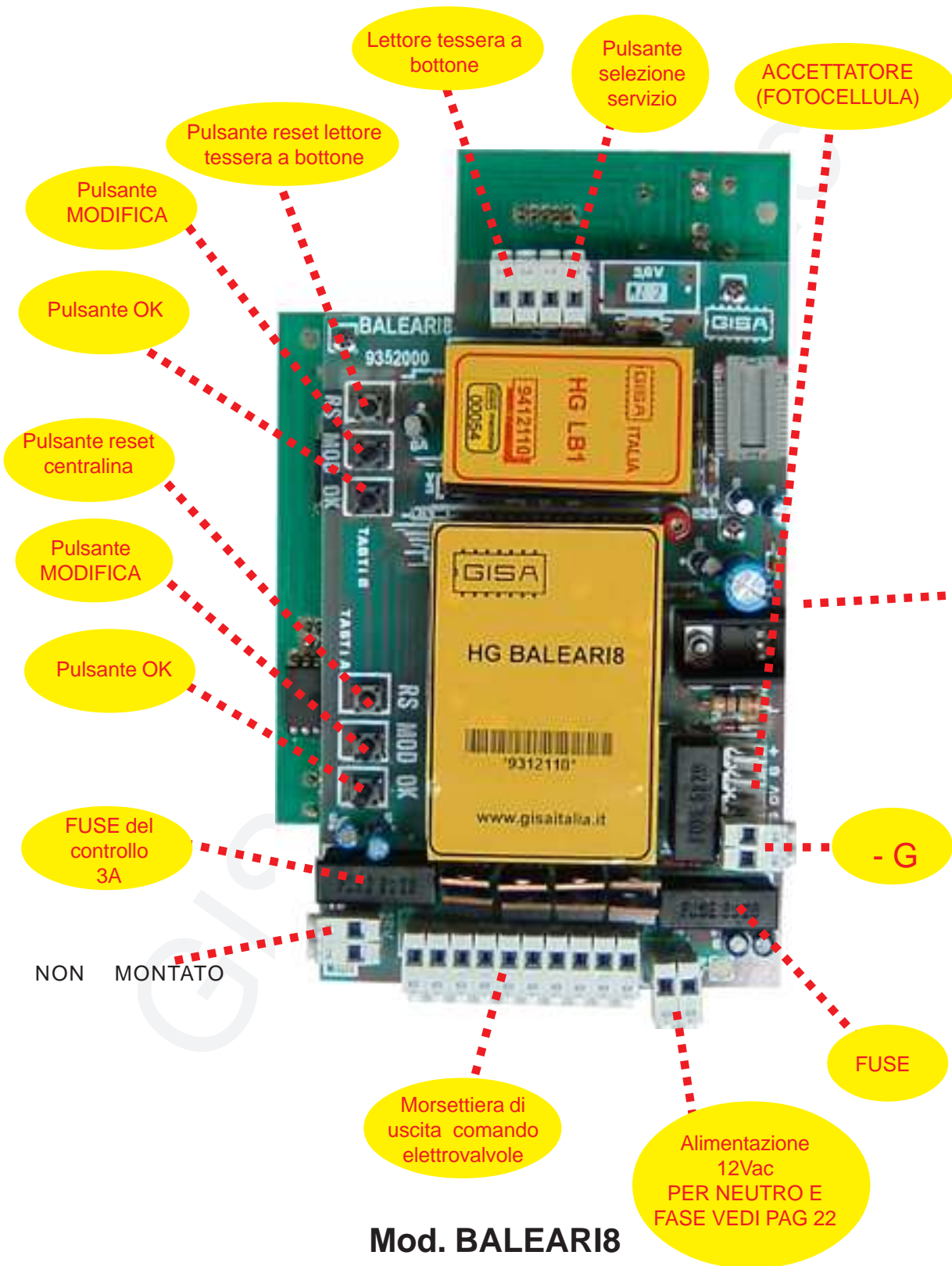
NOTA: PER TOGLIERE LA SCHEDA SVITARE GLI ALBERI



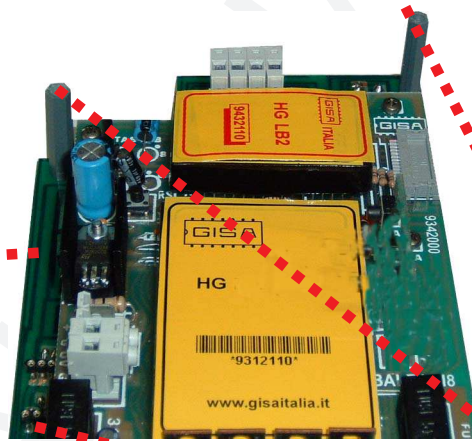
Mod. BALEARI4 (interno)



Mod. BALEARI4



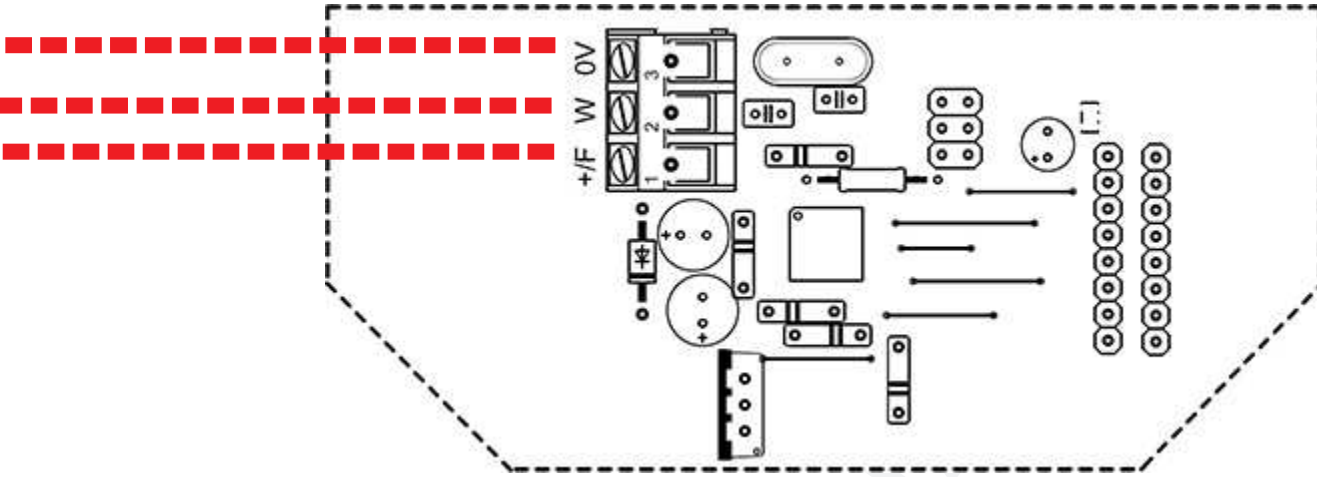
Mod. BALEARI8



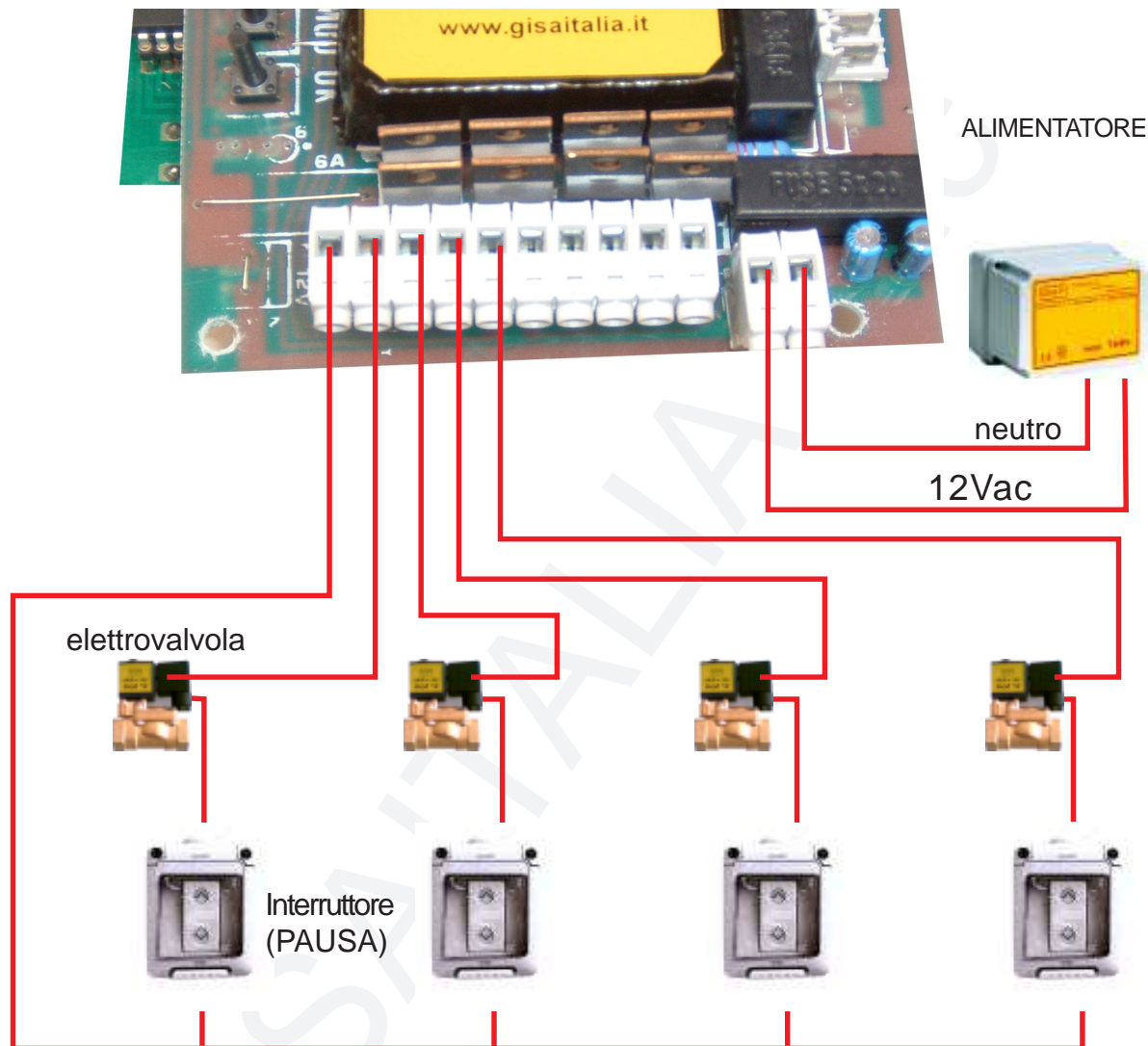
NOTA: PER TOGLIERE LA SCHEDE SVITARE GLI ALBERI

Collegamento lettore RFID





Morsettiera mod. BALEARI 8 (servizi 5,6,7,8 di 8 max)



Prodotti utilizzati in questa configurazione di esempio:

PAUSA: Economizzatore 55 (COD. 51360001)

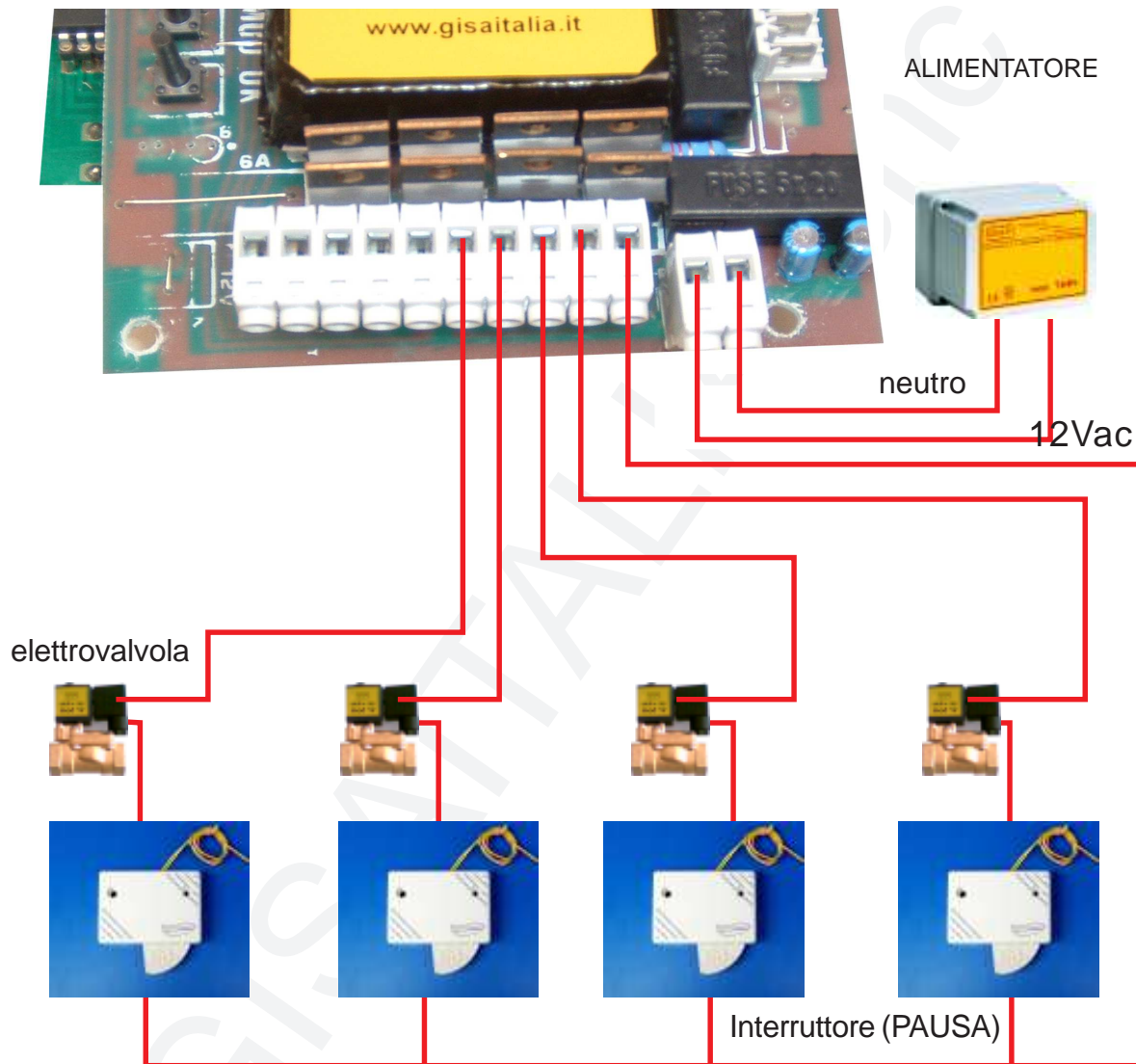
ELETTROVALVOLA: Elettrovalvola 12N (COD. 51350006N)

ALIMENTATORE: Alimentatore TS4N (COD. 55383002)

N.B. Per il corretto funzionamento dei servizi con elettrovalvole consigliamo di montare il nostro modello 12N o elettrovalvola equivalente 12Vac 4W.

Per il montaggio senza pausa collegare direttamente il morsetto alla valvola

Morsetiera mod. BALEARI 8 (servizi 1,2,3,4 di 8 max)



Prodotti utilizzati in questa configurazione di esempio:

PAUSA: Economizzatore HARD con uscita fili posteriori (COD. 15510000)

ELETTROVALVOLA: Elettrovalvola 12N (COD. 51350006N)

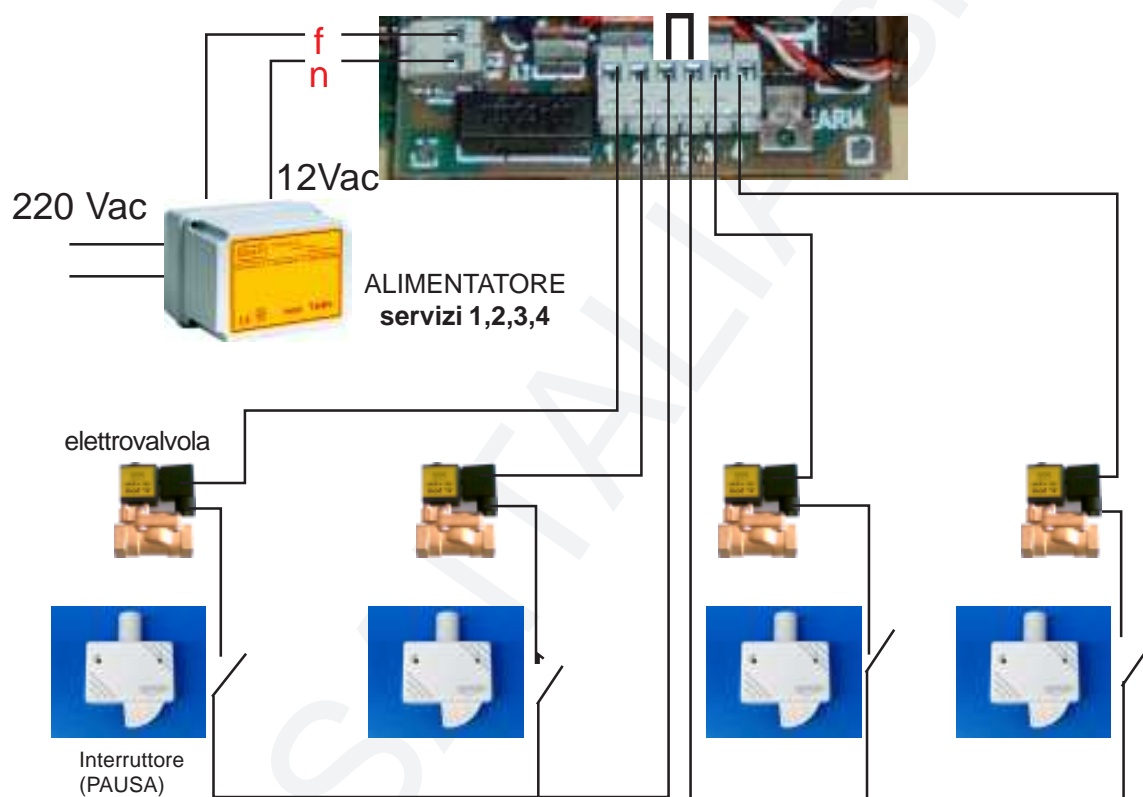
ALIMENTATORE: Alimentatore TS4N (COD. 55383002)

Per il montaggio senza pausa collegare direttamente il morsetto alla valvola

Morsetteria mod. BALEARI 4

Schema elettrico con pausa

**NOTA: IL CORTO CIRCUITO E' GIA' ALL'INTERNO DELLA SCHEDA
NON OCCORRE NESSUN ALTRO PONTICELLO**



Prodotti utilizzati in questa configurazione di esempio:

PAUSA: Economizzatore HARD 90 con raccordo (COD. 21100000)

ELETTROVALVOLA: Elettrovalvola 12N (COD. 51350006N)

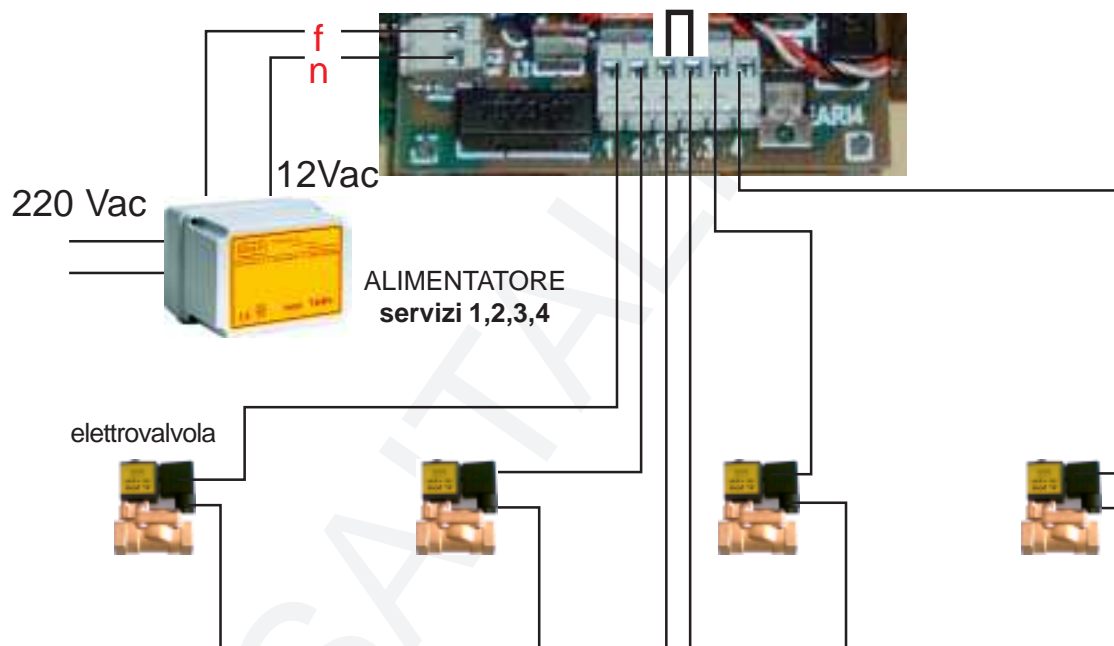
ALIMENTATORE: Alimentatore TS4N (COD. 55383002)

N.B. Per il corretto funzionamento dei servizi con elettrovalvole consigliamo di montare il nostro modello 12N o elettrovalvola equivalente 12Vac 4W.

Morsettiera mod. BALEARI 4

Schema elettrico senza pausa

**NOTA: IL CORTO CIRCUITO E' GIA' ALL'INTERNO DELLA SCHEDA
NON OCCORRE NESSUN ALTRO PONTICELLO**



Prodotti utilizzati in questa configurazione di esempio:

ELETTROVALVOLA: Elettrovalvola 12N (COD. 51350006N)

ALIMENTATORE: Alimentatore TS4N (COD. 55383002)

N.B. Per il corretto funzionamento dei servizi con elettrovalvole consigliamo di montare il nostro modello 12N o elettrovalvola equivalente 12Vac 4W.



NOTA 1 per l'utente

L'acqua non viene erogata fino a quando la pausa non è disinserita.

NOTA 2 per l'utente

Nel caso la tessera venga introdotta più volte nel lettore altrettante volte è prolungata la durata della doccia fino a un massimo di 255 volte.

NOTA 3 per l'utente

Inserire la Pausa vuol dire aprire l'interruttore Economizzatore.

NOTA 4 per l'utente

L'uso della pausa è possibile fino al termine del tempo programmato.

NOTA 1 per l'installatore

Regolazione durata doccia

Per regolare la durata della servizio programmare il tempo come indicato a 8.4 e 8.5

NOTA 2 per l'installatore

Collegamento acqua

ATTENZIONE!

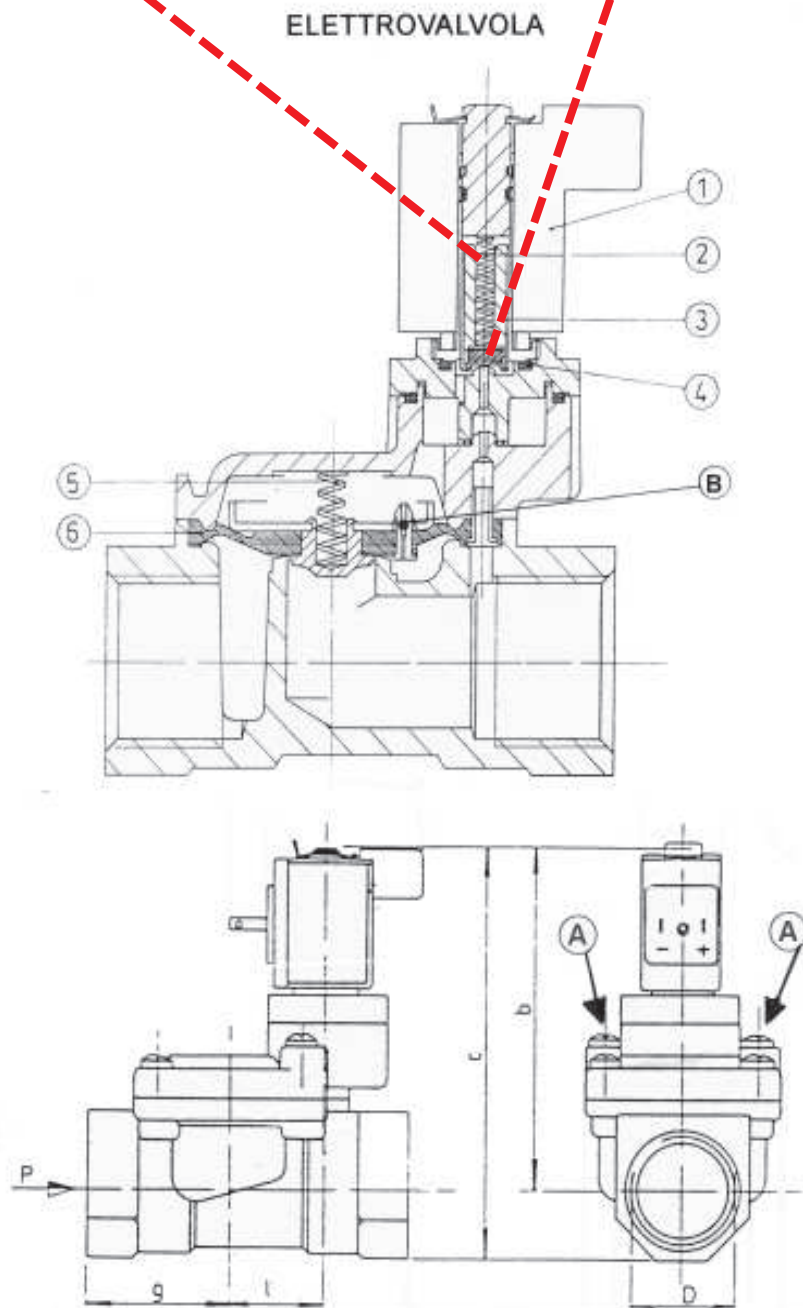
Prima di montare l'elettrovalvola alla tubazione far fuoriuscire dell'acqua per pulire le tubazioni stesse; potrebbero sporcare le elettrovalvole

NOTA 3 per l'installatore

Pulitura filtro

- 1) Mantenere bloccato il filtro
- 2) Svitare il tappo di chiusura
- 3) Estrarre la cartuccia e pulire
- 4) Rimontare il tutto

GUASTO: LA VALVOLA VIBRA? Gommino **4** non in posizione corretta, o molla **2** non in posizione corretta.



Controllo elettrovalvola

NOTA 4 per l'istallatore

Pulitura delle elettrovalvole

- 1) Svitare le viti grandi **A** sull'elettrovalvola (attenzione alla molla **5** della membrana; si può perdere)
- 2) Estrarre la membrana **6** dall'elettrovalvola
- 3) Pulire la membrana **6** e la sua sede nella elettrovalvola
- 4) Pulire piccolo foro **B** sulla membrana **6** con filo di acciaio diametro 0,5 mm
- 5) Rimontare la membrana
- 6) Inserire la molla **5**
- 7) Riposizionare il supporto superiore della elettrovalvola e fissare con viti **A**

NOTA 5 per l'istallatore

Verifica elettrovalvola

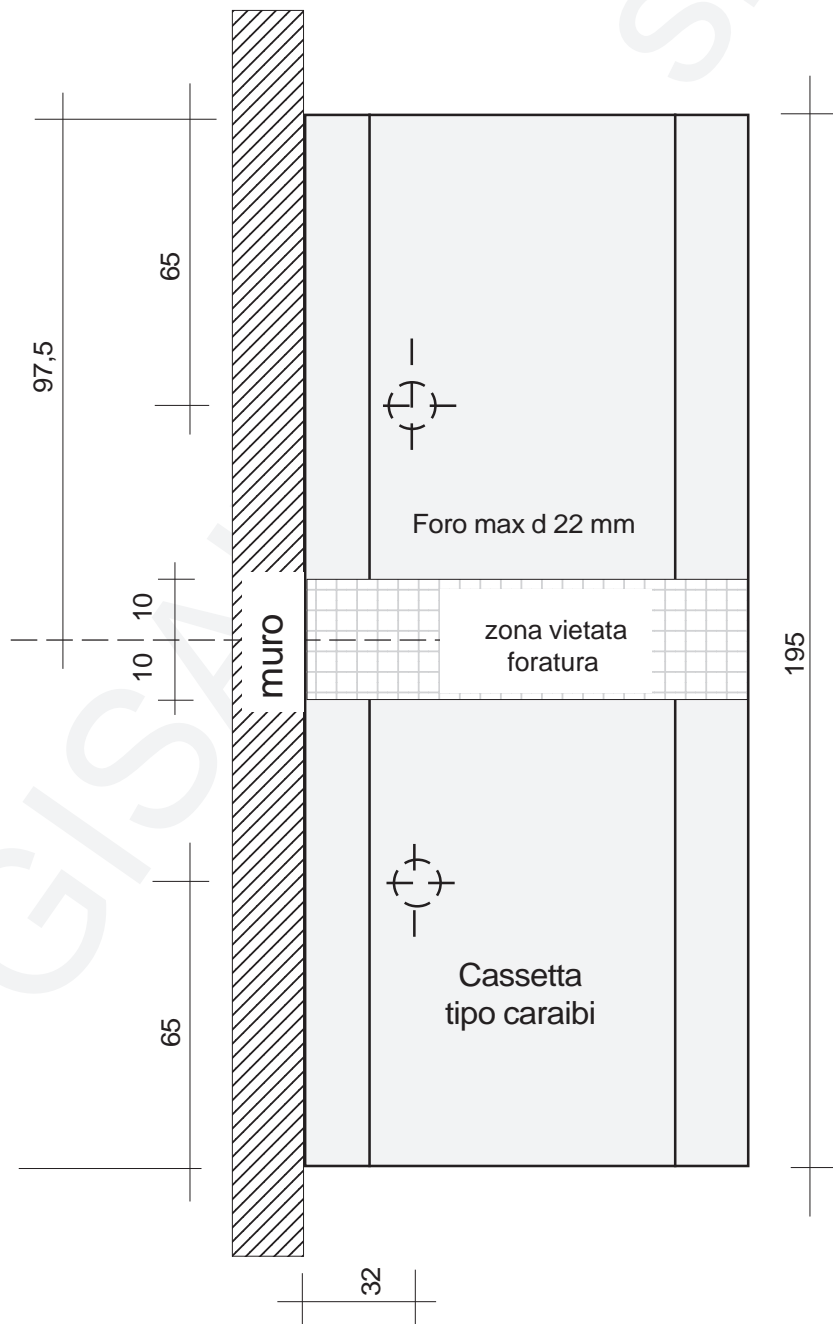
- 1 - il pistoncino **3** deve essere libero di muoversi all'interno della sua sede
- 2 - la membrana **6** deve essere integra
- 3 - le molle **5** e **2** devono essere al loro posto
- 4 - il valore della resistenza elettrica della bobina dell' elettrovalvola a 12 volt deve essere > 5 ohm

GUASTO:

RITARDO ALL'APERTURA O ALLA CHIUSURA

Verificare che il foro **B** sia libero

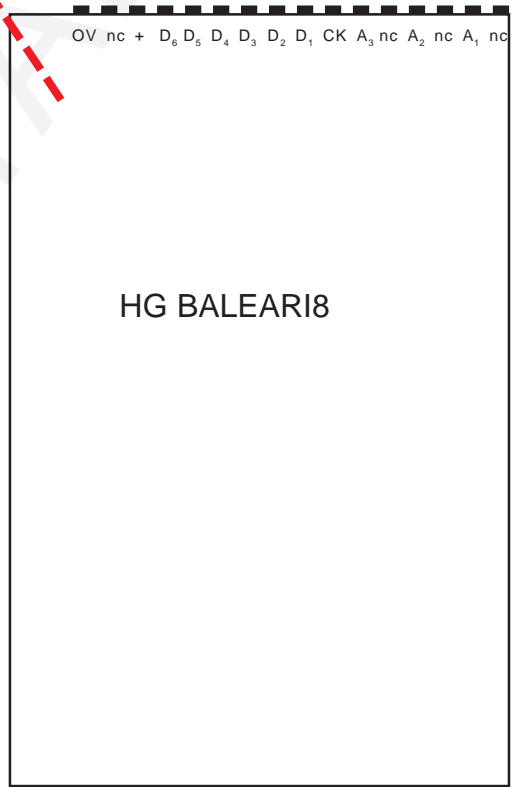
FORATURA CONSIGLIATA FORI USCITA FILI (lato inferiore)





**NOTA:
TUTTI I PIEDINI DEVONO
ESSERE NELLA LORO
GIUSTA SEDE E NON
PIEGATI.**

OV	nc	+	D ₆	D ₅	D ₄	D ₃	D ₂	D ₁	CK1	SEL / MOD	OK / G	D ₇	D ₈	DAT	RS
34	33	32	31	30	29	28	27	26	25	24	23	22	21	20	19



OV nc + D₆ D₅ D₄ D₃ D₂ D₁ CK A₃ nc A₂ nc A₁ nc

HG BALEARI8

A ₈	nc	nc	A ₇	nc	A ₆	nc	A ₅	nc	A ₄	nc	A ₃	nc	A ₂	nc	A ₁	nc	P ₃₂
1	2	3	4	5	6	7	8	9	10	11	12	13	14	15	16	17	↑
A ₈	nc	nc	A ₇	nc	A ₆	nc	A ₅	nc	A ₄	nc	A ₃	nc	A ₂	nc	A ₁	nc	

ATTENZIONE al piedino 18; lo zoccolo manca.



NOTA: Se il tempo selezionato dalla introduzione di gettoni o tessera è troppo alto non è possibile il reset. Chiudere l'acqua ed attendere la fine del tempo. senza inserire la pausa.



NOTA: La prima volta che si programma far fare ad ogni cifra tutta la sequenza ; da 0,1,2 etc. 9 poi 0 poi fermarsi sulla cifra voluta.

8.7 NOTA - Programmazione *AGGIUSTAMENTO BASE DEI TEMPI*

Premere il pulsante RESET	Si visualizza la scritta " dat "; dati da programmare.
Premere il pulsante MODIF	Si visualizza la scritta " fre "
Premere il pulsante OK	Si visualizza la scritta " esc "
Premere il pulsante OK	Si visualizza la scritta " Pau "
Premere il pulsante OK	Si visualizza la scritta " Mn "
Premere il pulsante OK	Si visualizza la scritta " SEc "
Premere il pulsante OK	Si visualizza la scritta " COS "
Premere il pulsante OK	Si visualizza la scritta " AGG "
La scritta "AGG" indica la programmazione dell'aggiustamento della base dei tempi da -8 a +9	
Premere il pulsante MODIFICA	Si visualizzano la cifra dell'aggiustamento già programmato.
Premere il pulsante MODIFICA	Per modificare la cifra fino al valore desiderato, (- 8 il tempo più veloce; 09 il tempo più lento; valore standard tra -1 e -2)
NOTA La sequenza è: -8,-7,-6,-5,-4,-3,-2,-1,0,01,02,03,04,05,06,07,08,09,-8,-7,-6,-5 etc.	
Per confermare la scelta premere il pulsante OK	Si visualizza AGG.
Premere il pulsante OK	Si visualizza la scritta " rit "
Premere il pulsante OK	Si visualizza la scritta " dat "

ATTENDERE LA VISUALIZZAZIONE DEL TEMPO E DEL SERVIZIO



NOTA: La giusta programmazione si ha quando, durante la visualizzazione del tempo, i due leds lampeggiano alla frequenza di 1 hz (i leds si illuminano una volta ogni secondo).

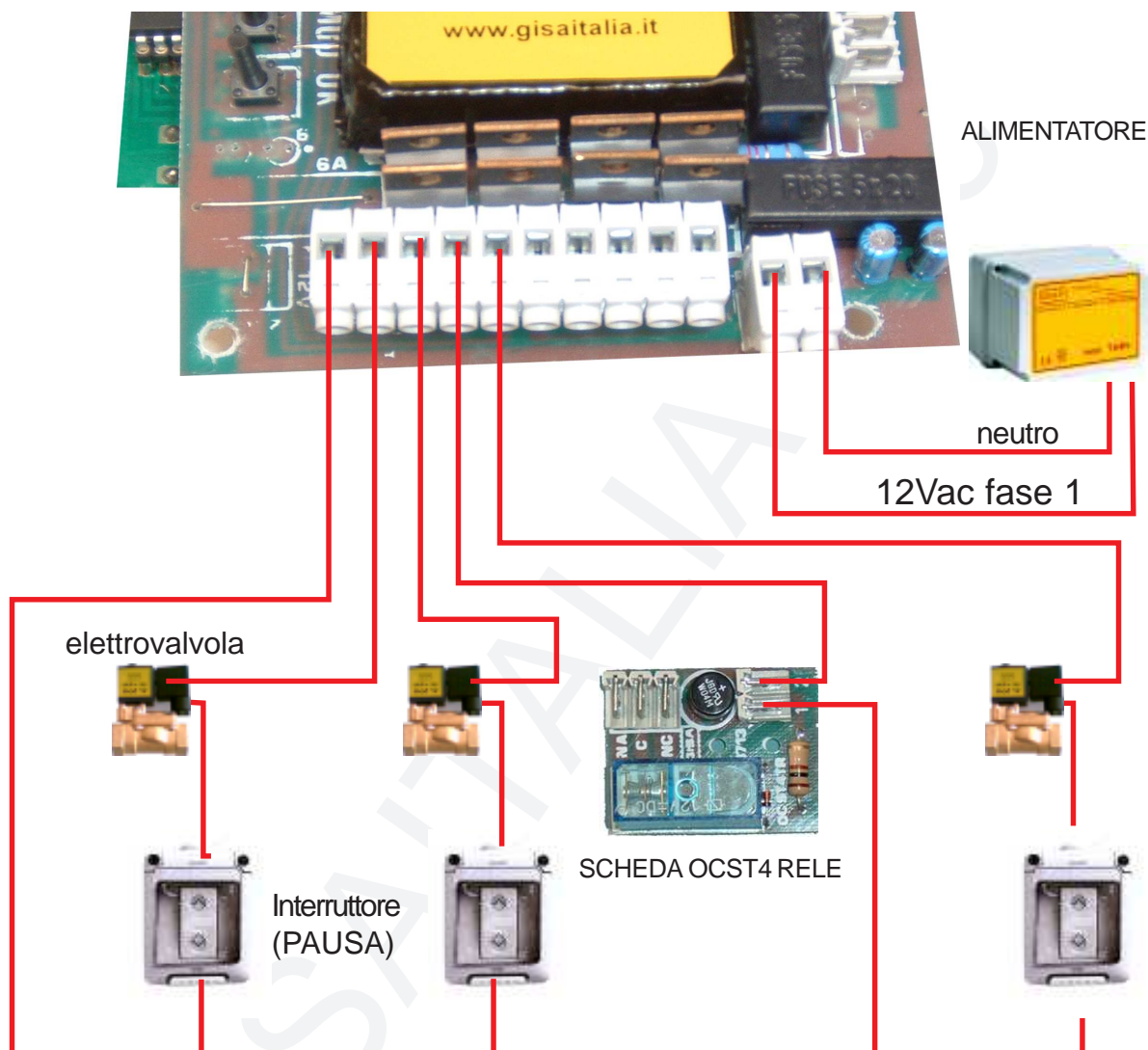


METODO DI MISURA

Misurare il numero dei lampi in 10 secondi:

- a) Numero di lampi minore di 10 -----> Selezionare un valore "AGG" più vicino a -8
- b) Numero di lampi maggiore di 10 -----> Selezionare un valore "AGG" più vicino a 09

Morsetteria mod. BALEARI 8 (servizi 5,6,7,8 di 8 max)



Prodotti utilizzati in questa configurazione di esempio:

PAUSA: Economizzatore 55 (COD. 51360001)

ELETTROVALVOLA: Elettrovalvola 12N (COD. 51350006N)

ALIMENTATORE: Alimentatore TS4N (COD. 55383002)

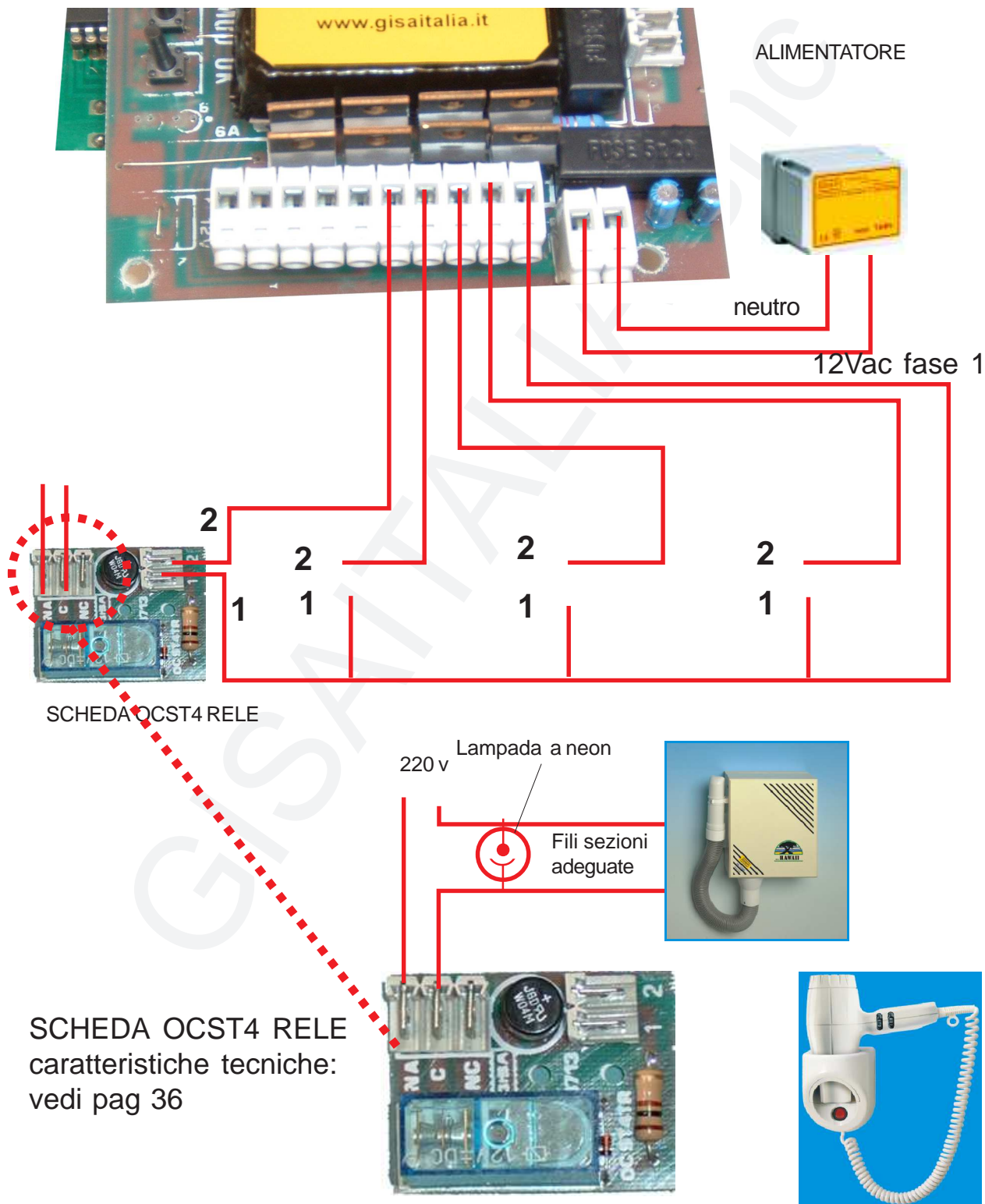
RELE': Scheda OCST4RELE (COD. 8713000)

oppure prodotti della famiglia RICEVITORI (www.gisaonline.it)

Schema elettrico con pausa fino a 8 servizi; dal servizio 5 al servizio 8 docce ad eccezione (PER ESEMPIO) del servizio 7 utilizzato per comandare un carico di potenza.

N.B. Programmare senza pausa i servizi che non comandano elettrovalvole.

Morsetteria mod. BALEARI 8 (servizi 1,2,3,4 di 8 max)



mod. BALEARI 8

Schema elettrico dal servizio 1 al servizio 4 utilizzati per comandare asciugacapelli a 220v

SCHEDA OCST4 RELE

Caratteristiche relè

Uscita comando del relè

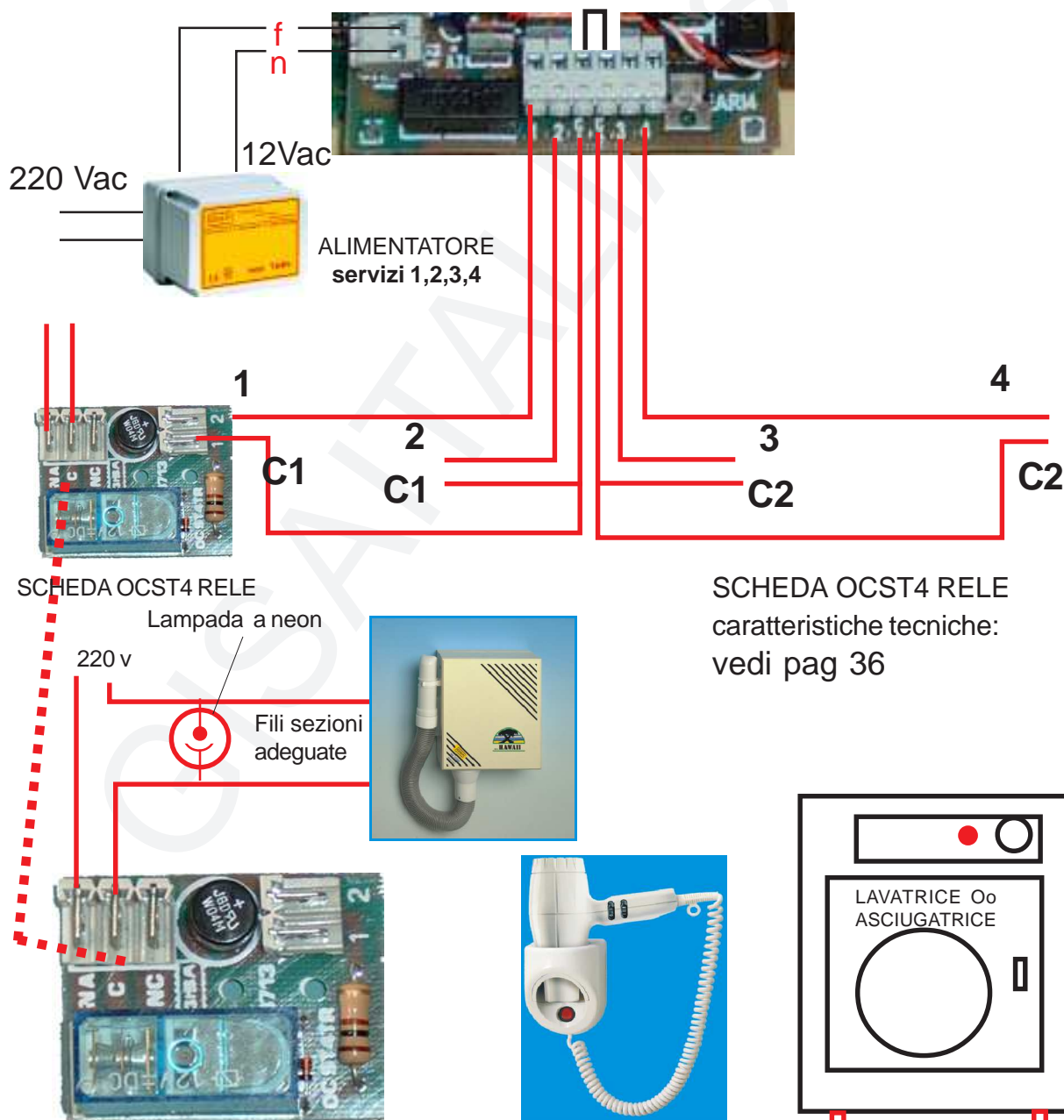
Configurazione contatti		1 scambio
Corrente nominale/Max corrente istantanea	A	16/30
Tensione nominale/Max tensione commutabile	V AC	250/400
Carico nominale in AC1	VA	4000
Carico nominale in AC15 (230 V AC)	VA	750
Portata motore monofase (230 V AC)	kW	0.55
Potere di rottura in DC1: 30/110/220 V	A	16/0.3/0.12
Carico minimo commutabile mW	(V/mA)	500 (10/5)
Materiale contatti standard		AgCdO

Ingresso comando del relè

Ingresso: 12v ac o 12v dc.

Morsetteria mod. BALEARI 4

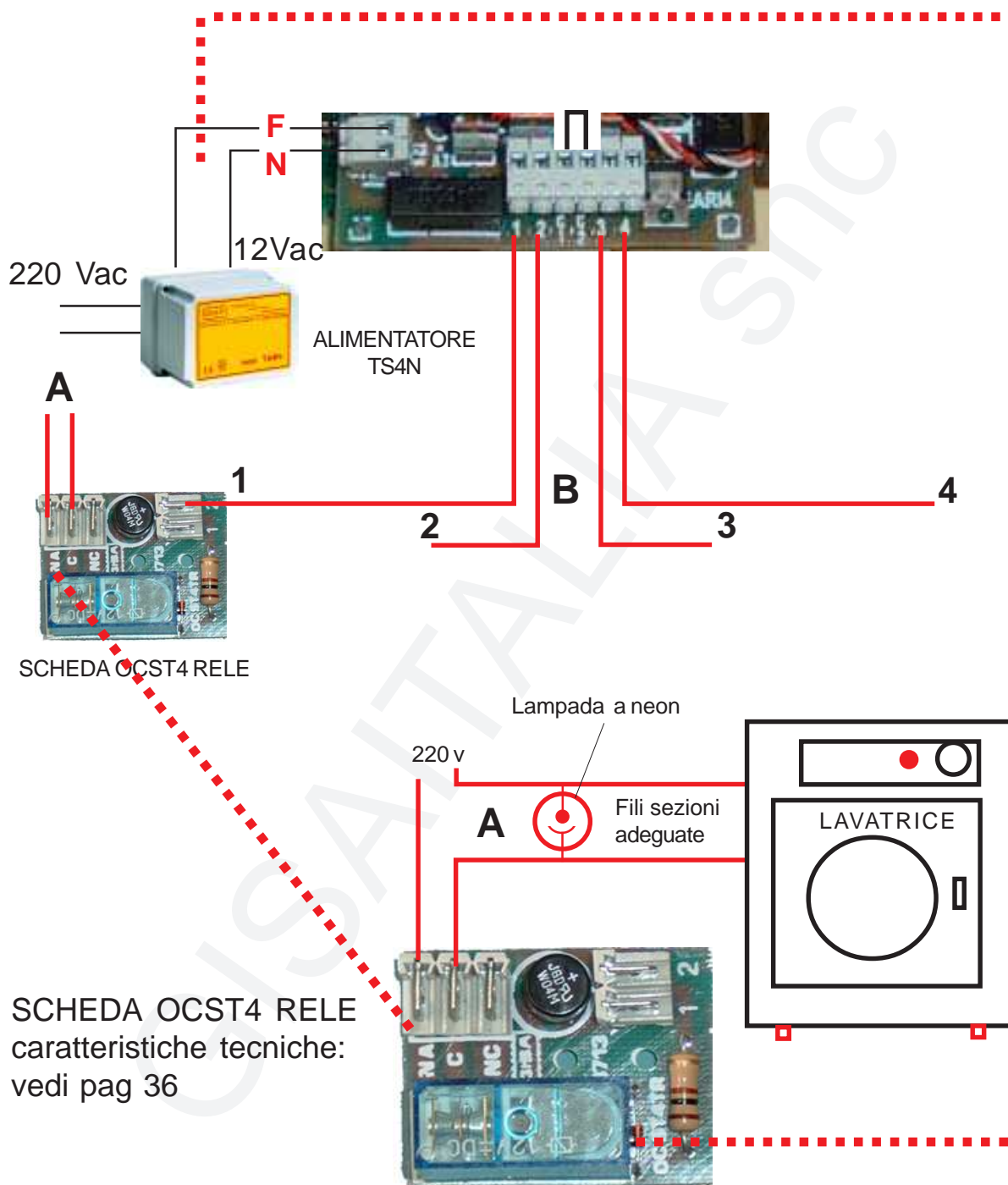
**NOTA: IL CORTO CIRCUITO E' GIA' ALL'INTERNO DELLA SCHEDA
NON OCCORRE NESSUN ALTRO PONTICELLO**



mod. BALEARI 4

Schema elettrico servizi utilizzati per comandare asciugacapelli a 220v

SCHEMA MONTAGGIO PER LAVATRICI CON ELETTROSERRATURA

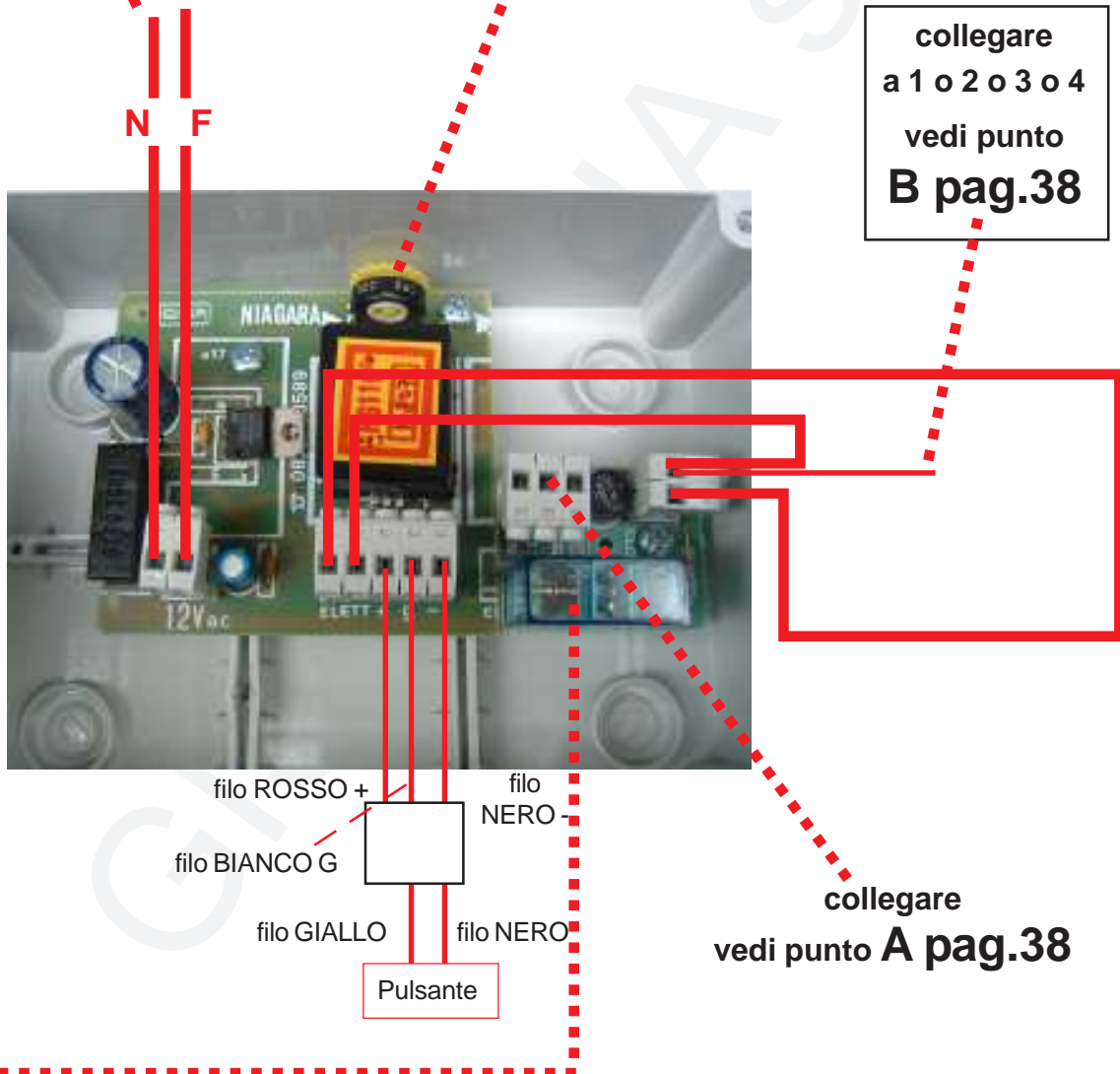


mod. BALEARI 4

Schema elettrico servizi utilizzati per comandare lavatrici con elettroserratura a 220v

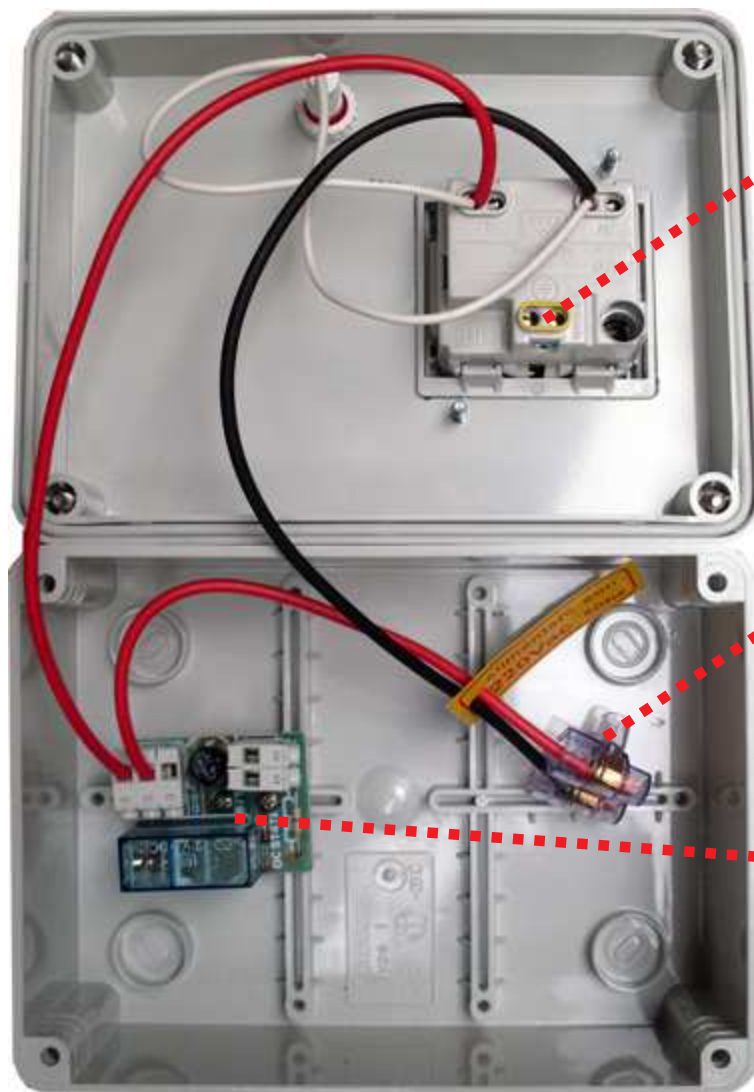
RICEVITORE RX16A

Regolazione della durata del tempo di presenza della corrente per aprire lo sportello



Pulsante che attiva la corrente per il tempo utile ad aprire lo sportello del cestello

- Schema collegamento RXP Relè 16A con presa



Terra

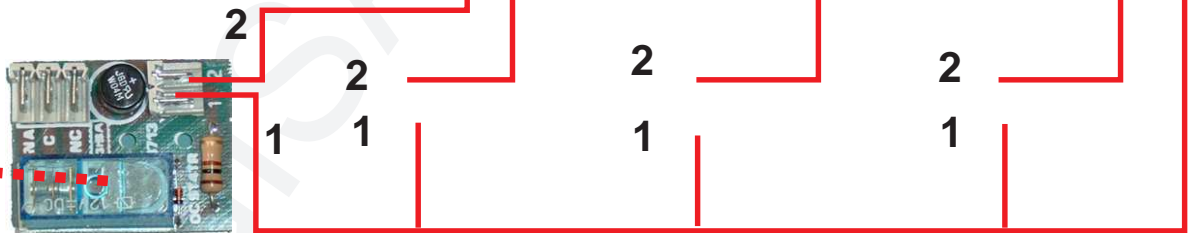
Morsetti per
alimentazione a
220 Vac 50 Hz



Alimentatore
12Vac fase 1



neutro



SCHEDA OCST4 RELE