

## Mod. LB2



Proprietà della GISA snc SALERNO (ITALY) riproduzione vietata

### LETTORE TESSERA OVALE CON DISPLAY

manuale  
30072013

## indice

1 - Foratura consigliata . . . . .	pag 4
1-A - Descrizione pulsanti . . . . .	4
2 - Uso delle tessere . . . . .	6
3 - Ricarica delle tessere con TESSERA SPECIALE. . . . .	6
4 - Incremento o decremento del credito di una tessera. , . . . .	6
5 - Variazione del credito di una tessera mediante l'uso della tessera RICARICA . , . . . .	6
6 - Visualizzare il credito residuo di una tessera e il valore speso da essa. . , . . . .	8
7- Visualizzare il numero del cliente. . . . .	7
8 - Ricostruzione del credito speso da un cliente. . . . .	8
9 - Messa in servizio . . . . .	8
10 - Programmazioni . . . . .	9
10.1 - Orologio. . . . .	9
-Messa in orario ore . . . . .	9
-Messa in orario minuti . . . . .	9
-Messa in orario giorni . . . . .	9
-Messa in orario mesi . . . . .	10
-Messa in orario anno . . . . .	10
10.2 - Codice macchina . . . . .	11
10.3- Costo servizio in euro. . . . .	11
11 - Schema comando gettoniera . . . . .	11
12- Schema comando incontro elettrico . . . . .	13
13- Schema comando con rele' . . . . .	14
Dichiarazione di conformità. . . . .	15

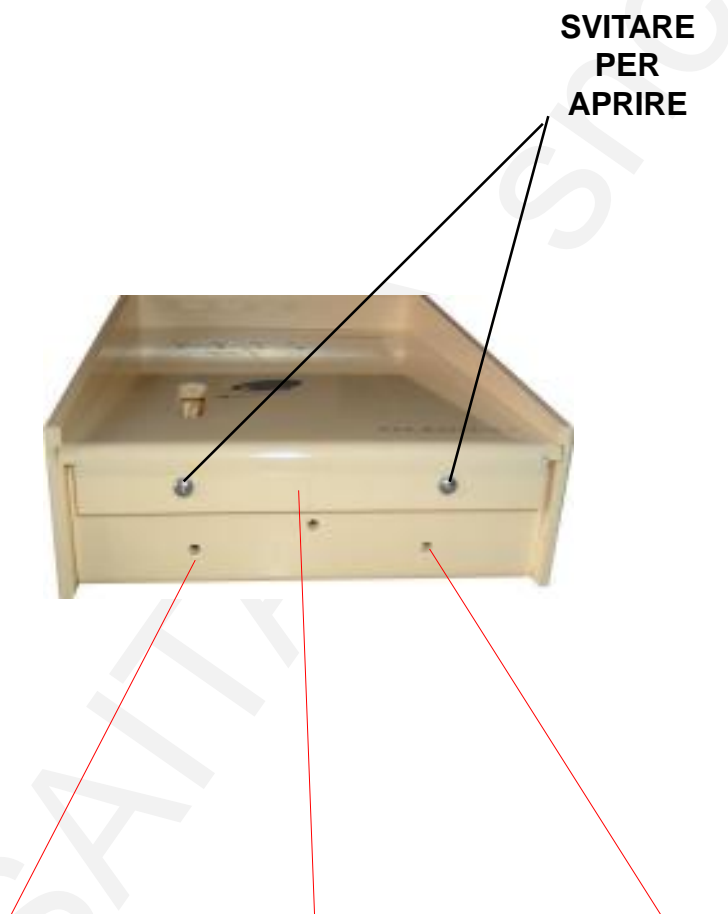
Proprietà della GISA snc SALERNO (ITALY) riproduzione vietata

CLIENTE .....  
 CITTA' .....  
 CODICE MACCHINA.....

**Nota1: Ogni tessera ha un numero cliente vedi pag 6.**

**Nota2: Appare la scritta card se l'ultima tessera gestita era programmata in gettoni, la scritta E. x.xx se l'ultima tessera gestita era programmata in euro.**

## 1- FORATURA CONSIGLIATA

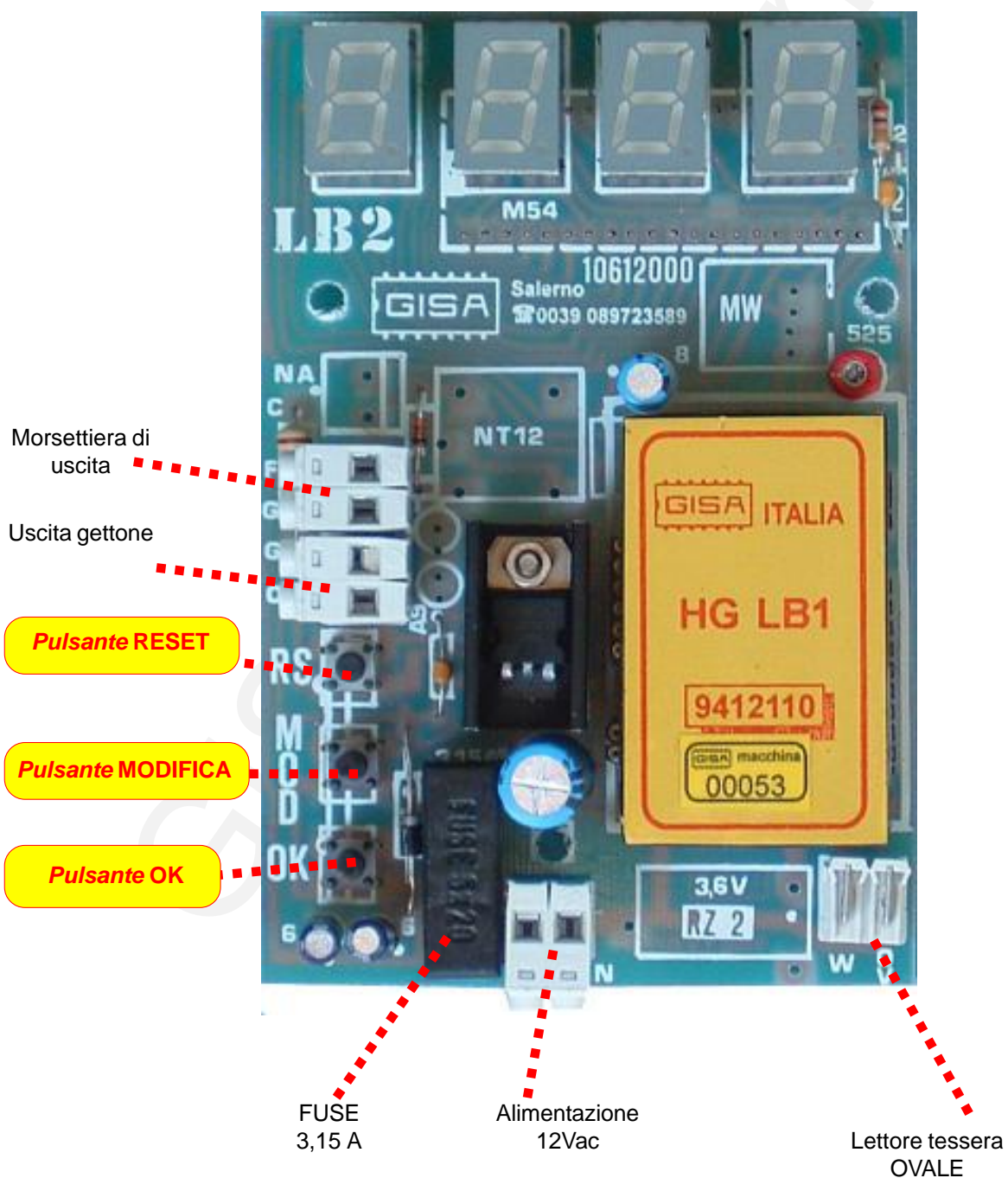


Proprietà della GISA snc SALERNO (ITALY) riproduzione vietata

**NOTA:** Lasciare fori uscita acqua piovana

**1-A - Descrizione**

**Mod. LB2 scheda**



Proprietà della GISA snc SALERNO (ITALY) riproduzione vietata

## 2 - Uso

Inserire la tessera secondo il verso indicato.	Decrementa il credito e, se sufficiente o uguale a quello richiesto, viene visualizzato il saldo della tessera.
Estrarre la tessera.	Se il credito scalato era sufficiente a quello richiesto per il servizio questo viene erogato secondo le modalità della centralina a cui il lettore di tessera OVALE è collegato
Si visualizza la scritta <b>SCAD</b>	Occorre registrare di nuovo la tessera con la data aggiornata. Vedi sotto vicino al punto <b>A</b>

## 3 - Ricarica delle tessere mediante l'uso della tessera SPECIALE con il valore precaricato.

(Non necessita l'uso dello scrittore)

Inserire ed estrarre la TESSERA SPECIALE LETTORE .	Visualizza la scritta <b>ric</b>
Inserire la tessera da ricaricare. <b>(Se si inserisce tenendo premuto il pulsante modifica si aggiorna anche l'anno)</b>	Visualizza il valore della tessera e dopo qualche istante il saldo della tessera con il valore caricato.
Per ricaricare altre tessere ripetere dal punto <b>A</b>	
Alla fine premere il pulsante RESET del lettore di tessera o inserire di nuova la tessera speciale	

## 4 - Programmazione del credito da sommare o sottrarre ad una tessera mediante l'uso della tessera RICARICA.

Inserire ed estrarre la TESSERA RICARICA nel lettore.	Visualizza la scritta <b>ric</b>
---	----------------------------------

#### 4.1 - INCREMENTARE il credito da **SOMMARE** o **SOTTRARE** ad una tessera.

Per **incrementare** il valore visualizzato reinserire la tessera **RICARICA**.

Il cifra visualizzata si incrementa del valore registrato nella tessera **RICARICA**.  
Il valore è aggiunto tante volte quante le inserzioni.

#### 4.2 - DECREMENTARE il credito da **SOMMARE** o **SOTTRARE** ad una tessera.

Per **decrementare** il valore visualizzato reinserire la tessera **RICARICA** tenendo premuto il pulsante **MODIFICA**,

Il cifra visualizzata si decrementa del valore registrato nella tessera **RICARICA**.  
Il valore è aggiunto tante volte quante le inserzioni.

### 5 - Variazione del credito di una tessera mediante l'uso della tessera **RICARICA** .

(Non necessita l'uso dello scrittore)

#### 5.1 - **SOMMA** del credito inserito e visualizzato al credito di una tessera.

Per **sommare** a una tessera il valore visualizzato inserire la tessera.

Visualizza il saldo precedente della tessera e dopo qualche istante il saldo attuale con il valore caricato.

Estrarre la tessera; si visualizza il valore da caricare precedentemente programmato per caricare altre tessere

Per sommare il credito visualizzato ad altre tessere ripetere dal punto **B**

Alla fine , se non vi sono altre operazioni da fare, premere il pulsante **RESET** del lettore di tessera o inserire di nuovo la **TESSERA SPECIALE**

#### 5.2 - **SOTTRAZIONE** del credito visualizzato al credito di una tessera.

Per **sottrarre** alle tessere il valore visualizzato inserire la tessera relativa tenendo premuto il pulsante modifica. (Si aggiorna anche l'anno)

Visualizza il saldo precedente della tessera e dopo qualche istante il saldo attuale con il valore caricato.

Estrarre la tessera; si visualizzerà il valore da caricare precedentemente programmato per caricare altre tessere

Per sottrarre il credito visualizzato al credito di altre tessere ripetere dal punto **C**

Alla fine , se non vi sono altre operazioni da fare, premere il pulsante **RESET** del lettore di tessera o inserire di nuovo la **TESSERA SPECIALE**

## 6 - Visualizzare il credito residuo di una tessera e il valore speso da essa (Non necessita l'uso dello scrittore)

### 6.1 - Tessera caricata con GETTONI

Tenendo premuto il tasto OK inserire la tessera sempre rispettando il verso.	Visualizza il credito residuo in gettoni senza dare il servizio. Nell'esempio gettoni 15.
Estrarre la tessera sempre con il pulsante OK premuto.	Visualizza il valore consumato e memorizzato nella macchina
Estrarre la tessera	Appare la scritta <b>Card</b>

### 6.2 - Tessera caricata con EURO

Premendo il tasto OK inserire la tessera sempre rispettando il verso.	Visualizza il credito residuo, in euro senza dare il servizio. Nell'esempio E 01.5 pari a 1,50 E.
Estrarre la tessera sempre con il pulsante OK premuto.	Visualizza il valore consumato e memorizzato nella macchina
Successivamente appare il costo del servizio E. 0.50. 50 CENTS	Indica che l'ultima tessera era caricata con euro.

## 7 - Visualizzare il numero del cliente

Tenendo premuto il tasto MODIFICA inserire la tessera sempre rispettando il verso.	Visualizza il NUMERO DEL CLIENTE Nell'esempio CLIENTE N° 15.	<b>15</b>
Estrarre la tessera.	Appare la scritta <b>Card oppure E. x.xx</b>	

## 8 - Ricostruzione del credito speso

( TESSERA SALDO: utilizzata per la ricostruzione del credito speso da un cliente se smarrisce la sua tessera. E' necessario dell'uso dello scrittore mod SB02)

Con lo scrittore <b>modello SB02</b> caricare nella TESSERA SALDO il numero del cliente di cui si vuole ricostruire il valore che ha speso.	Occorre essere in possesso dello scrittore <b>modello SB02</b>
Inserire la TESSERA SALDO nel lettore di tessera ovale	Visualizza <b>"Sald"</b>
Estrarre la tessera e dopo qualche istante reinserirla.	<ol style="list-style-type: none"><li>1- Il valore visualizzato è il credito speso dal cliente e registrato nella memoria del lettore.</li><li>2- Questo credito è sommato al valore del credito della TESSERA SALDO.</li><li>3- La memoria del credito del cliente nel lettore è azzerata</li></ol>
Per perfezionare la ricostruzione occorre rifare la stessa operazione con tutti i lettori di tessera che un gestore possiede, poi completare con lo scrittore <b>modello SB02 (vedi manuale dello scrittore)</b>	
Estrarre la tessera	

Proprietà della GISA snc SALERNO (ITALY) riproduzione vietata

## 9 - Messa in servizio

Alimentata la macchina dopo un breve ritardo si visualizza la scritta **SER**

Dopo un breve ritardo si visualizza la scritta **E.X.XX** informa che il servizio in euro costa E. x.xx e che la macchina è pronta a funzionare in euro o gettoni.



## 10 - Programmazioni:

10.1 - Orologio

10.2 - Codice macchina

10.3- Costo servizio in euro

### 10.1 - Programmazione Orologio

#### 10.1.0 - Messa in orario ore

Alimentata la macchina tenendo premuto il pulsante **MODIFICA** prima che appaia la scritta **SER**

Rilasciare il pulsante <b>MODIFICA</b>	Appare la scritta <b>h.h. xx</b> : Programmazione delle ore.
Ripremendo il pulsante <b>MODIFICA</b>	Si incrementano le ore fino a quando non si rilascia il pulsante, arrivando a 23 per poi ripartire da 00
Premere il pulsante <b>OK</b> per confermare	Appare la scritta <b>M.n. xx</b> : Programmazione dei minuti.

#### 10.1.1- Messa in orario minuti

Rilasciare il pulsante <b>OK</b>	Se non è rilasciato avanza confermando tutti i valori dell'orologio.
Ripremendo il pulsante <b>MODIFICA</b>	Si incrementano i minuti fino a quando non si rilascia il pulsante arrivando a 59 per poi ripartire da 00
Rilasciare il pulsante <b>MODIFICA</b>	
Premere il pulsante <b>OK</b> per confermare	Appare la scritta <b>G.G. xx</b> : Programmazione dei giorni del mese.

#### 10.1.2- Messa in orario giorni

Rilasciare il pulsante <b>OK</b>	Se non è rilasciato avanza confermando tutti i valori dell'orologio.
Ripremendo il pulsante <b>MODIFICA</b>	Si incrementano i giorni fino a quando non si rilascia il pulsante arrivando a 31 per poi ripartire da 01
Rilasciare il pulsante <b>MODIFICA</b>	
Premere il pulsante <b>OK</b> per confermare	Appare la scritta <b>Feb.</b> : Programmazione del mese.

### 10.1.3 - Messa in orario mesi

Rilasciare il pulsante <b>OK</b>	Se non è rilasciato avanza confermando tutti i valori dell'orologio.
Ripremendo il pulsante <b>MODIFICA</b>	Si incrementano i mesi fino a quando non si rilascia il pulsante arrivando a <b>dic</b> (dicembre) per poi ripartire da <b>Gen</b> ( gennaio)
Rilasciare il pulsante <b>MODIFICA</b>	
Premere il pulsante OK per confermare	Appare la scritta <b>20xx</b> : Programmazione dell'anno

### 10.1.4 - Messa in orario anno

Rilasciare il pulsante <b>OK</b>	Se non è rilasciato avanza confermando tutti i valori dell'orologio.
Ripremendo il pulsante <b>MODIFICA</b>	Si incrementa l'anno fino a quando non si rilascia il pulsante arrivando a <b>2099</b> per poi ripartire da <b>2000</b>
Rilasciare il pulsante <b>MODIFICA</b>	
Premere il pulsante OK per confermare	Appare la scritta <b>Ser</b> : Programmazione del codice macchina

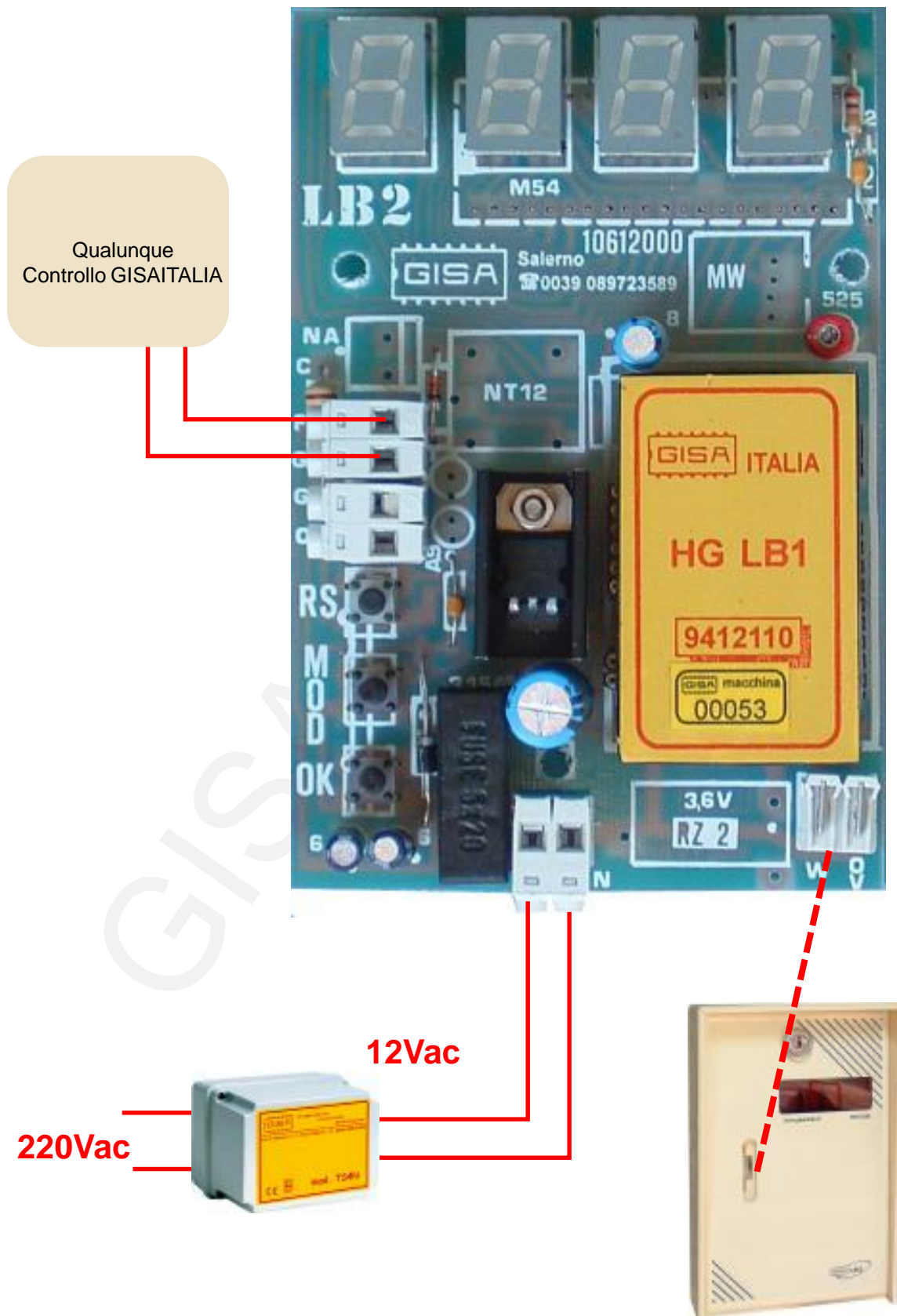
## 10.2 - Programmazione codice macchina

Rilasciare il pulsante <b>OK</b> .	Appare il codice macchina presente in memoria con il lampeggio delle <b>migliaia</b> e il <b>punto</b> delle centinaia
Premendo il pulsante <b>MODIFICA</b> .	Avanzano le <b>centinaia</b> e le <b>migliaia</b> .
Premendo il pulsante <b>OK</b> .	Si conferma il valore delle <b>migliaia</b> e delle <b>centinaia</b> e si passa alla programmazione delle altre due cifre: <b>unità</b> e <b>decine</b> .
Rilasciare il pulsante <b>OK</b> .	Lampeggiano le cifre delle <b>decine</b> e il <b>punto</b> delle unità è acceso.
Premendo il pulsante <b>MODIFICA</b> .	Avanzano le <b>decine</b> e le <b>unità</b> .
Premendo il pulsante <b>OK</b> .	Si conferma il valore e si passa alla programmazione del <b>costo del servizio in euro</b> .

## 10.3 - Programmazione costo servizio in euro (in gettoni è sempre 1)

Rilasciare il pulsante <b>OK</b> .	Appare il costo del servizio presente in memoria con il lampeggio della lettera <b>E</b> . nel primo display a sinistra per indicarci che il costo è in euro.
Premendo il pulsante <b>MODIFICA</b> .	Avanzano le unità di euro fino a 9.
Premendo il pulsante <b>OK</b> .	Si conferma il valore delle <b>unità</b> di euro e si passa alla programmazione delle altre due cifre: <b>decimi</b> e <b>centesimi</b> di euro.
Rilasciare il pulsante <b>OK</b> .	Lampeggiano le cifre dei <b>decimi</b> di euro e il <b>punto</b> dei centesimi di euro è acceso.
Premendo il pulsante <b>MODIFICA</b> .	Avanzano i <b>decimi</b> e <b>centesimi</b> di euro.
Premendo il pulsante <b>OK</b> .	Si conferma il valore e non lampeggia più nessuna cifra.
Se si preme il pulsante <b>OK</b> .	Si conferma tutto e si resetta la macchina visualizzando la scritta <b>GISA</b> .
Se si preme il pulsante <b>MODIFICA</b> .	Riparte la programmazione dal <b>codice macchina</b> .

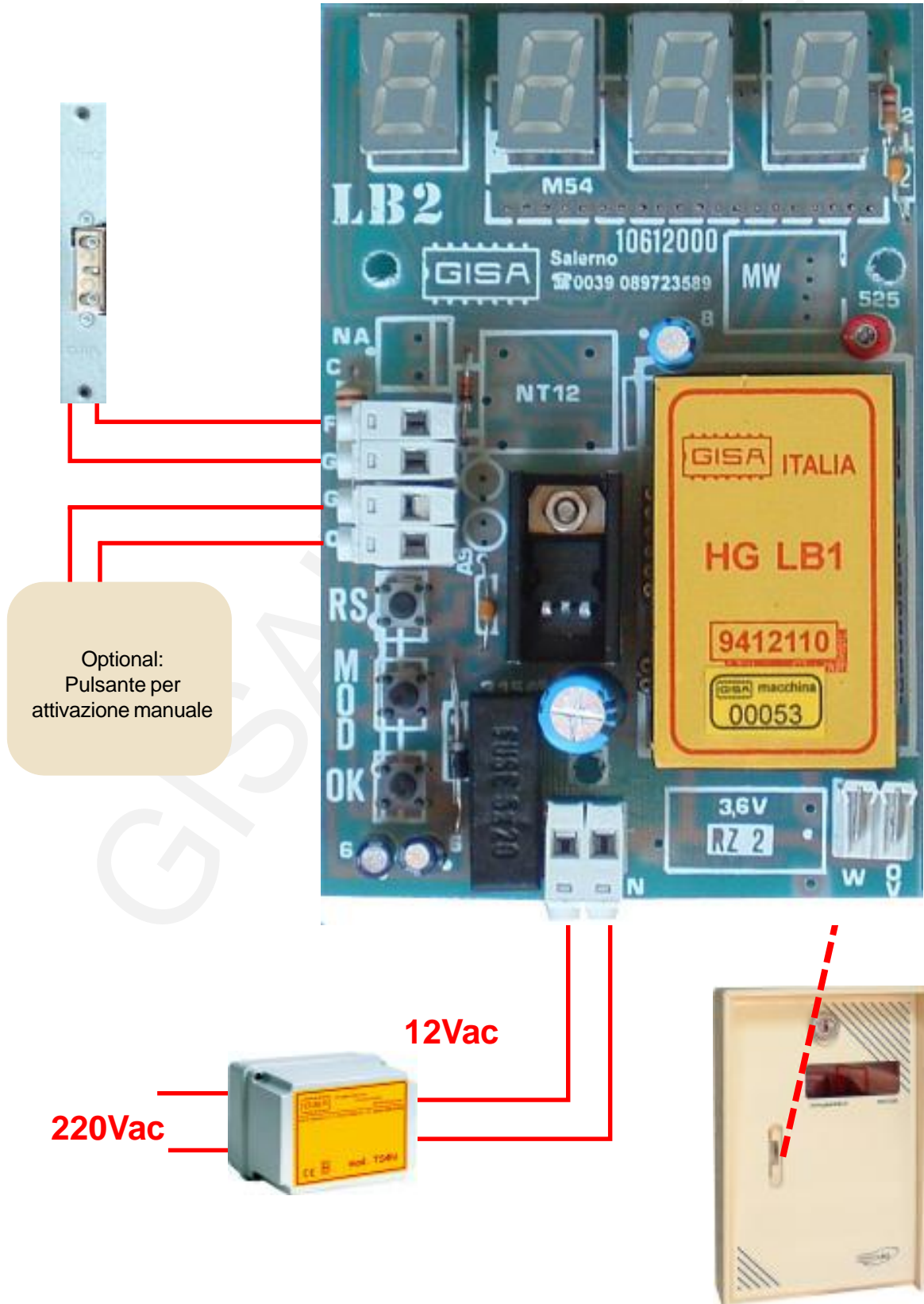
**11 - SCHEMA COMANDO CONTROLLO GISAITALIA**



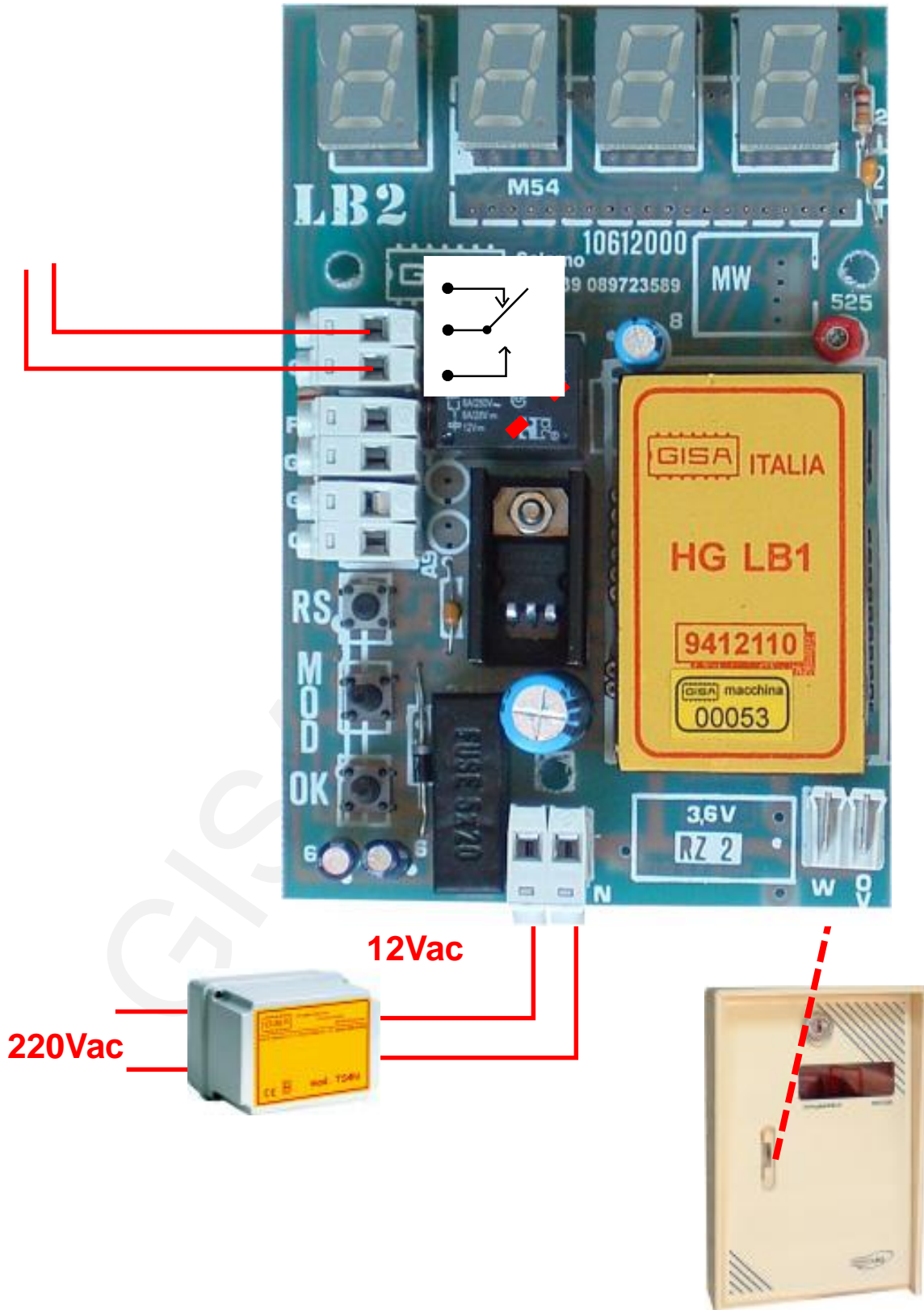
Proprietà della GISA snc SALERNO (ITALY) riproduzione vietata

**12- SCHEMA COMANDO INCONTRO ELETTRICO**

Proprietà della GISA snc SALERNO (ITALY) riproduzione vietata



**13- SCHEMA COMANDO CON RELE'**



Proprietà della GISA snc SALERNO (ITALY) riproduzione vietata



## 14- PROGRAMMAZIONI SPECIALI

### 14.1- PROGRAMMAZIONE PARCHEGGIO

Esistono due tipi di programmazioni di macchine modello LB2; una programmata come ingresso e una programmata come uscita. La tessera utilizzata in una, se non è utilizzata prima nell'altra, non permette il funzionamento: Vale a dire che se si utilizza la tessera per uscire, se non si entra prima, non si può riuscire.

---

### 14.2- PROGRAMMAZIONE con scadenza

Le macchine modello LB2 programmate con l'opzione **scadenza** se leggono una tessera anche essa programmata con questa opzione non scalano il credito e sono attive fino alla data di scadenza registrata nella tessera,

Proprietà della GISA snc SALERNO (ITALY) riproduzione vietata

## DICHIARAZIONE DI CONFORMITA'

*Oggetto: Dichiarazione di conformità*

*Si dichiara che le apparecchiature di nostra produzione **LETTORE MOD SB2** sono conformi alla normativa CEI come dichiarato da apposita marcatura CE.*

*firmato*

Giordano ing. Gaetano

