

Manuale Scheda RFID

2018.07.26

Relativo ai seguenti prodotti:

- LB216, tutte le versioni A TEMPO e A LITRI
- Lettore H503 RFID, versioni LITE e PRO

1) AVVERTENZE

La *Gisa S.n.c.* non si assume alcuna responsabilità derivante dall'utilizzo di questo manuale. Lo stesso dicasi per ogni persona o società coinvolta nella creazione e nella produzione del manuale stesso.

Salvo diversa specificazione, ogni riferimento a società, nomi, dati ed indirizzi utilizzati negli esempi è puramente casuale ed ha il solo scopo di illustrare l'utilizzo del prodotto.

Le informazioni contenute nel presente manuale sono soggette a modifiche senza preavviso e non rappresentano un impegno da parte di *Gisa S.n.c.*

Si fa esplicito divieto di riprodurre qualsiasi parte di questo documento, in qualsiasi forma, senza l'esplicito permesso di *Gisa S.n.c.*

2) CARATTERISTICHE TECNICHE



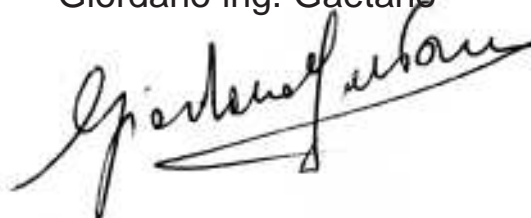
Temperatura di funzionamento	0 ÷ 50 °C
Temperatura di immagazzinamento	- 10 ÷ 60 °C
Alimentazione LB216 tutte le versioni	12Vac ± 5%
Alimentazione Lettore H503 RFID Lite/Pro	220V 50Hz

Oggetto: Dichiarazione di conformità

Si dichiara che la scheda di nostra produzione Scheda RFID è conforme alla normativa CEI come dichiarato da apposita marcatura CE.

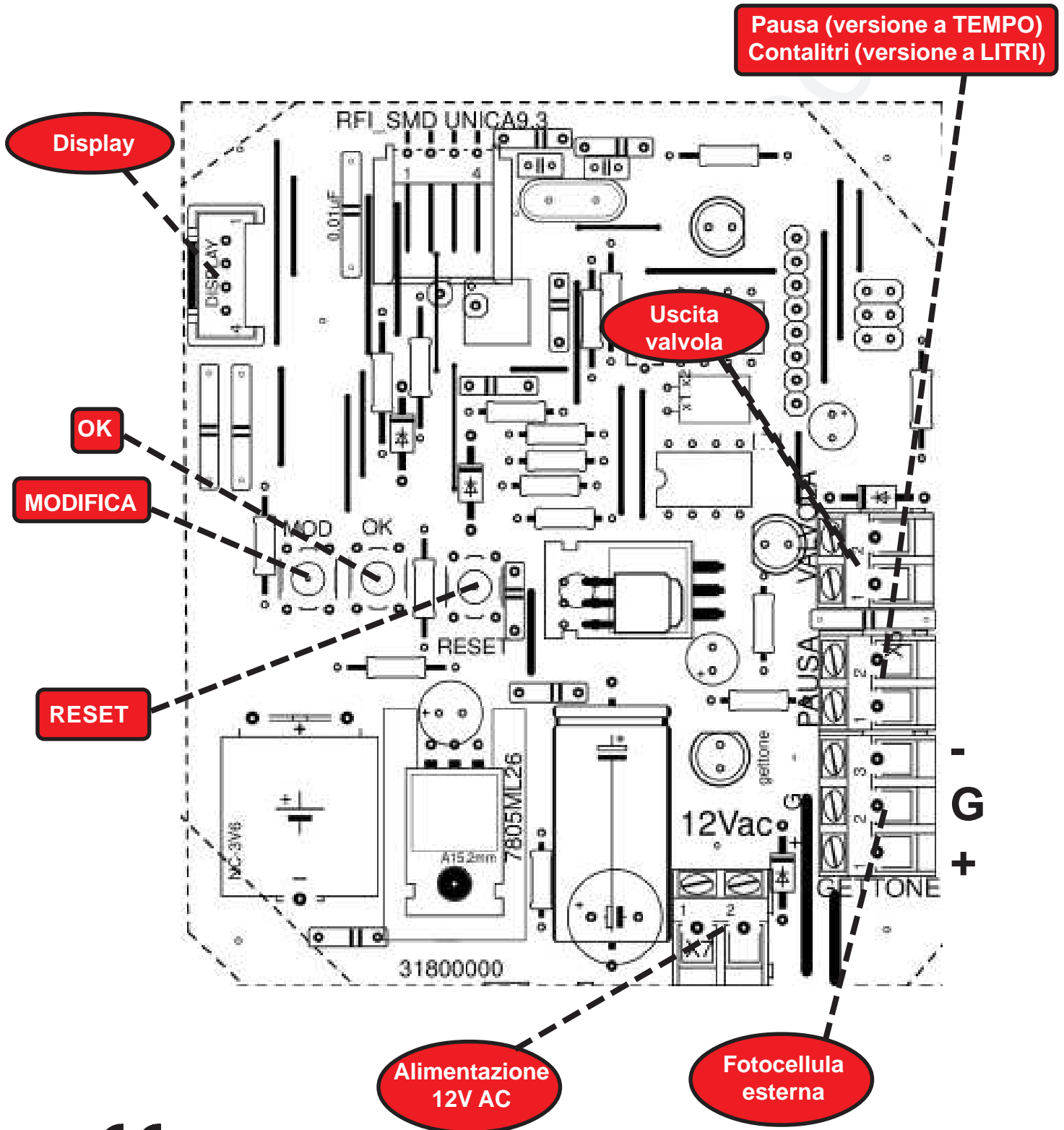
firmato

Giordano ing. Gaetano

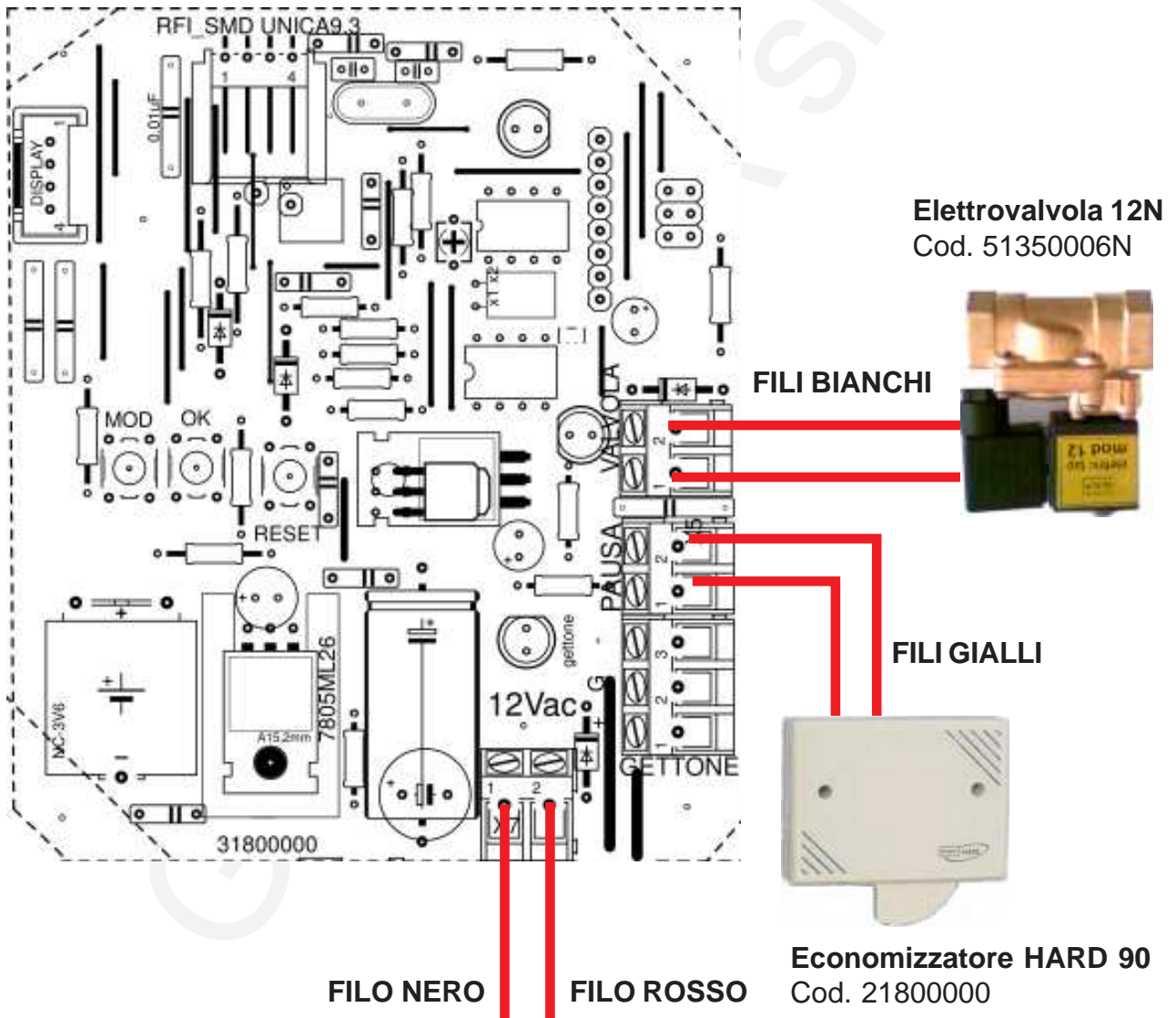


3) Informazioni per il montaggio e la manutenzione

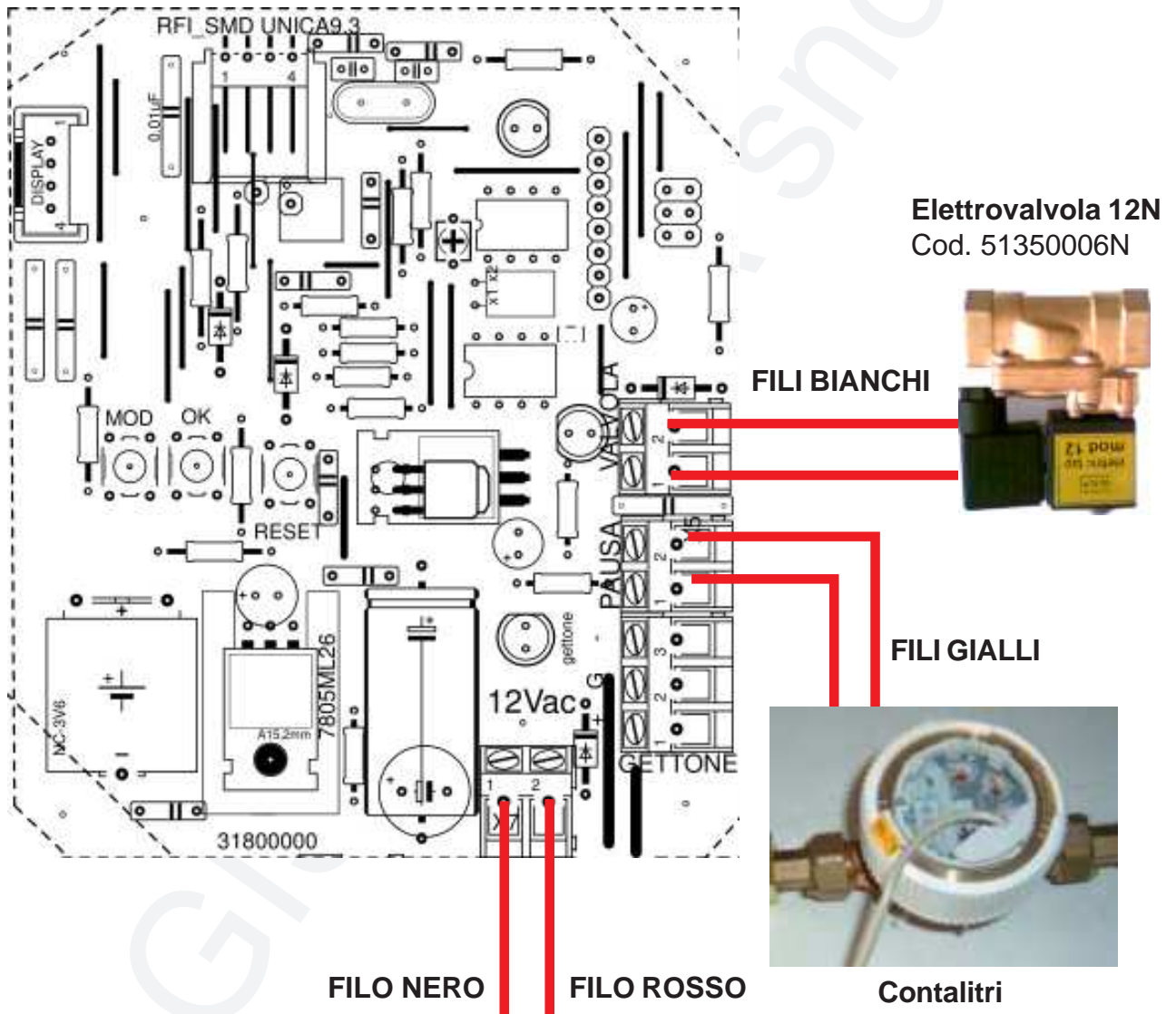
3.1) Prodotto LB216 in tutte le sue versioni



3.1.1a) Collegamento PAUSA IN SERIE (versione A TEMPO)



3.1.1b) Collegamento CONTALITRI (versione A LITRI)



Elettrovalvola 12N
Cod. 51350006N



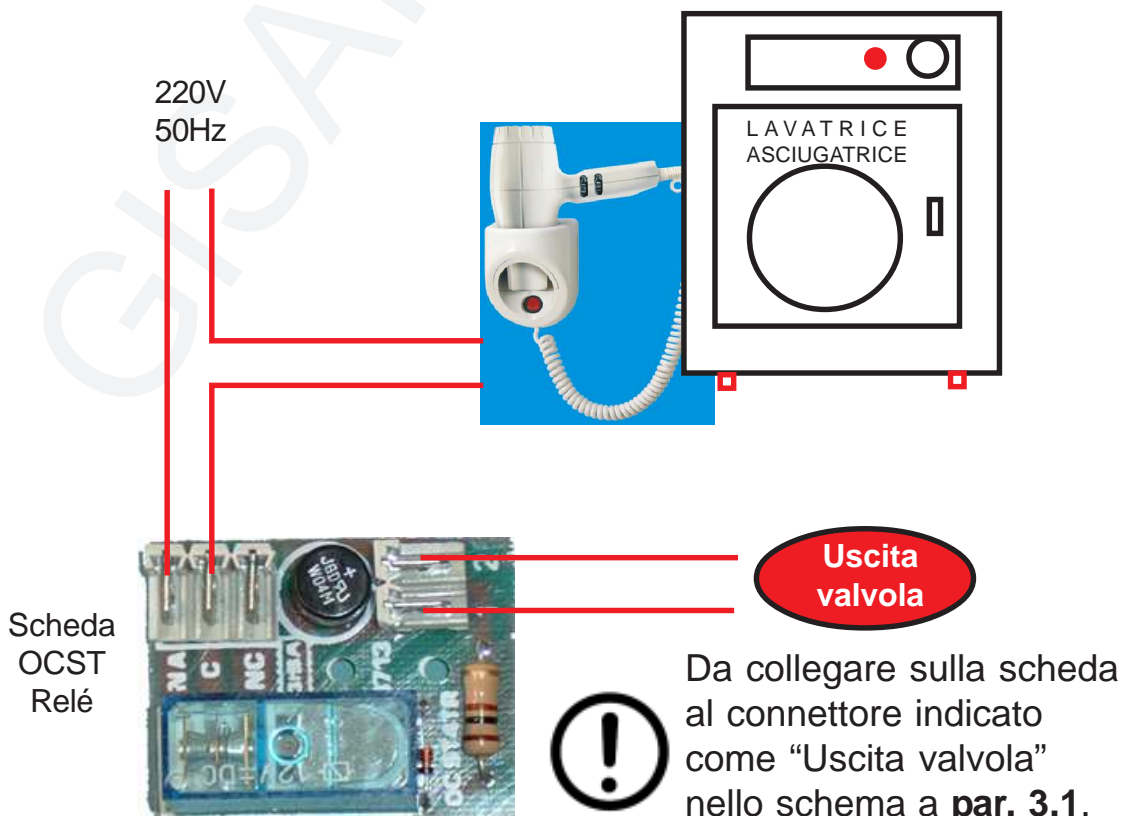
3.1.2) Scheda OCST Relé (versione A TEMPO)

E' possibile gestire una **qualsiasi apparecchiatura** elettronica di qualsiasi genere se è disponibile la **scheda OCST**, le cui caratteristiche tecniche del relé sono le seguenti:

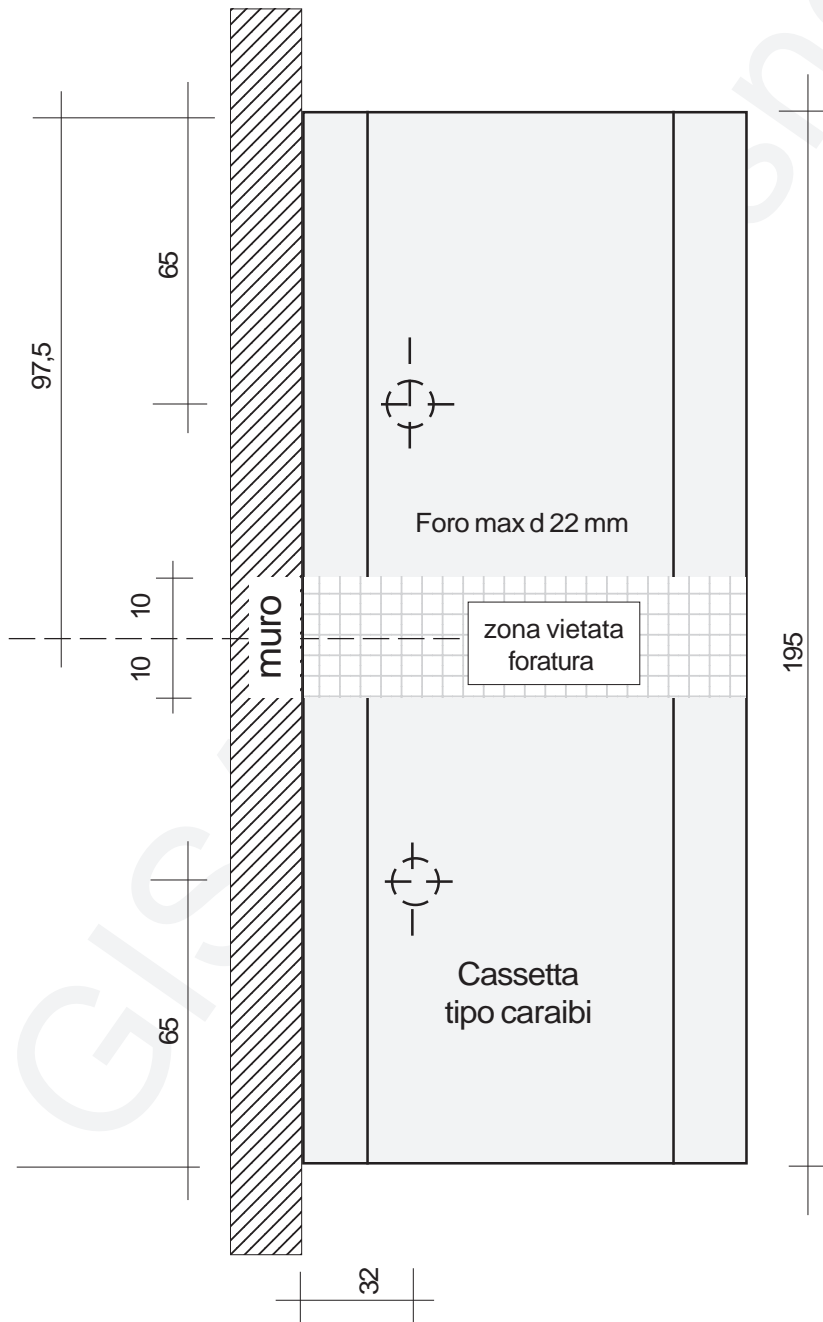
Uscita comando del relè

Configurazione contatti		1 scambio
Corrente nominale/Max corrente istantanea	A	16/30
Tensione nominale/Max tensione commutabile	V AC	250/400
Carico nominale in AC1	VA	4000
Carico nominale in AC15 (230 V AC)	VA	750
Portata motore monofase (230 V AC)	kW	0.55
Potere di rottura in DC1: 30/110/220 V	A	16/0.3/0.12
Carico minimo commutabile mW	(V/mA)	500 (10/5)
Materiale contatti standard		AgCdO

Ingresso comando del relé: 12 Vac o 12Vdc.



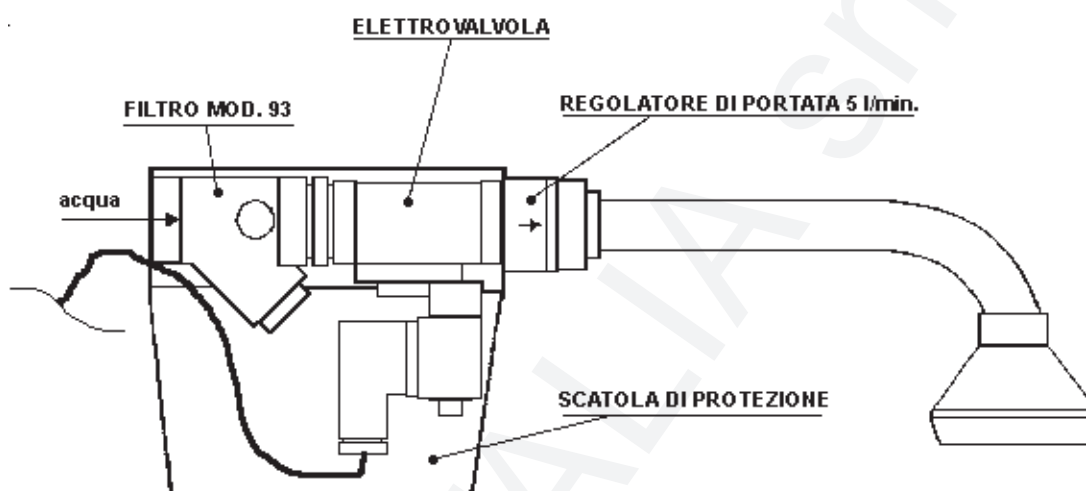
3.1.3) Foratura consigliata fori uscita fili (lato inferiore), in caso di montaggio in una gettoniera



3.1.3.1) Foratura fissaggio per la cassetta compatta



3.1.4) Gruppo soffione (versione A TEMPO)

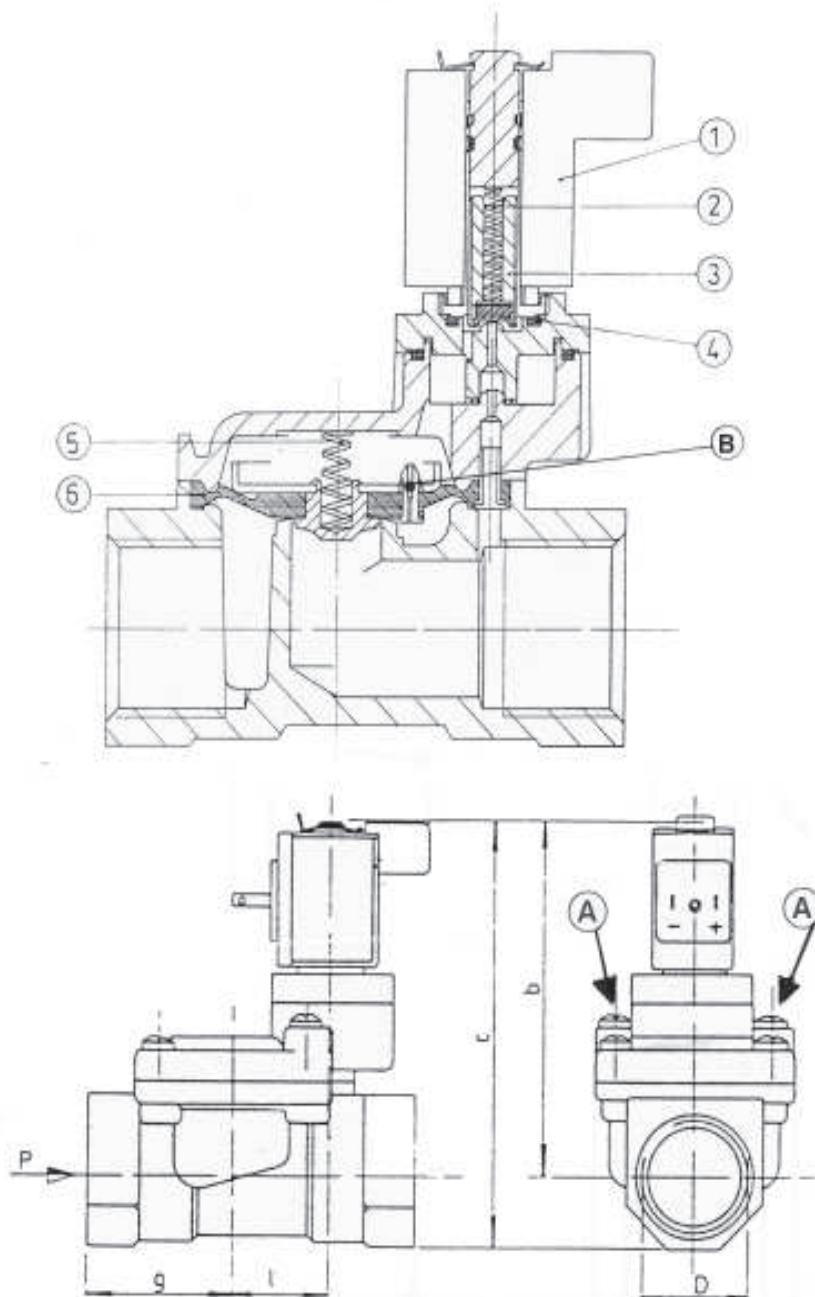


In caso di presunta manomissione fare anche un nodo al filo e passarlo in un foro apposito

(Configurazione consigliata)

3.1.5) Elettrovalvola (versione A TEMPO)

ELETTROVALVOLA



3.1.6) Controllo elettrovalvola (*versione A TEMPO*)

3.1.6.1) Pulizia delle elettrovalvole

- 1) Svitare le **viti grandi A** sull'elettrovalvola (attenzione alla **molla 5** della membrana; si può smarrire);
- 2) Estrarre la **membrana 6** dall'elettrovalvola;
- 3) Pulire la membrana 6 e la sua sede nell'elettrovalvola;
- 4) Pulire il **piccolo foro B** sulla membrana 6 con filo di acciaio diametro 0,5 mm;
- 5) Rimontare la membrana;
- 6) Inserire la molla 5;
- 7) Riposizionare il supporto superiore dell'elettrovalvola e fissare con viti A.

3.1.6.2) Verifica elettrovalvola

- 1) Il **pistoncino 3** deve essere libero di muoversi all'interno della sua sede;
- 2) La **membrana 6** deve essere integra;
- 3) Le **molle 5 e 2** devono essere al loro posto;
- 4) Il valore della resistenza elettrica della bobina dell'elettrovalvola a 12 volt deve essere > 5 ohm.

3.1.6.3) Ritardo all'apertura o alla chiusura

Verificare che il **foro B** sia libero

3.1.7) Guasti (versione A TEMPO)

3.1.7.1) Inserito il gettone non esce acqua

	Verificare se c'è corrente.	Se c'è corrente va al punto A altrimenti continua.
	Inserire la corrente e riprovare.	Se esce acqua fine, altrimenti va al punto A
A	Verificare se il fusibile è rotto.	Se è integro va al punto B altrimenti continua
	Sostituire il fusibile e riprovare.	Se funziona fine, altrimenti va al punto B
B	Versione scheda solo temporizzata	Va al punto C
	Versione scheda temporizzata pausa etc.	Continua
	Se l'economizzatore è montato premere l'economizzatore altrimenti va al punto C .	
	Verificare se esce acqua.	Se esce acqua fine altrimenti continua
	Cortocircuitare i fili dell'economizzatore.	Se funziona sostituire l'economizzatore, altrimenti continua.
C	Riprovare appoggiando una mano sulla bobina dell'elettrovalvola.	Se si sente uno scatto controllare elettrovalvola vedi paragrafo 3.1.8
	Inserire il morsetto di prova, se si è in possesso, riprovare.	Se si accende una o nessuna spia sostituire la scheda, altrimenti controllare l'elettrovalvola vedi i paragrafi 3.1.6 e 3.1.8 .

3.1.7.2) Inserita la tessera ovale non esce acqua

	Verificare se la tessera è carica	Se la tessera è carica vai a sottoparagrafo 3.1.7.1 altrimenti continua
	Inserire una tessera carica e riprovare	Se funziona fine, altrimenti va a sottoparagrafo 3.1.7.1

3.1.7.3) L'economizzatore non ferma l'erogazione dell'acqua

Sconnettere i fili dell'economizzatore e unirli direttamente tra di loro

Si ferma l'erogazione sostituire l'economizzatore altrimenti sostituire la scheda.

3.1.7.4) Esce sempre acqua

Disinserire la corrente

Se esce ancora acqua controllare l'elettrovalvola (vedi **sottoparagrafo 3.1.6.1 e 3.1.9**)

Togliere il morsetto della fotocellula e reinserire la corrente

Se non esce ancora acqua sostituire la fotocellula altrimenti sostituire la scheda.

3.1.8) Pulitura filtro PULITURA FILTRO

- 1) Mantenere bloccato il filtro
- 2) Svitare il tappo di chiusura
- 3) Estrarre la cartuccia e pulire
- 4) Rimontare il tutto

3.1.9) COLLEGAMENTO ACQUA



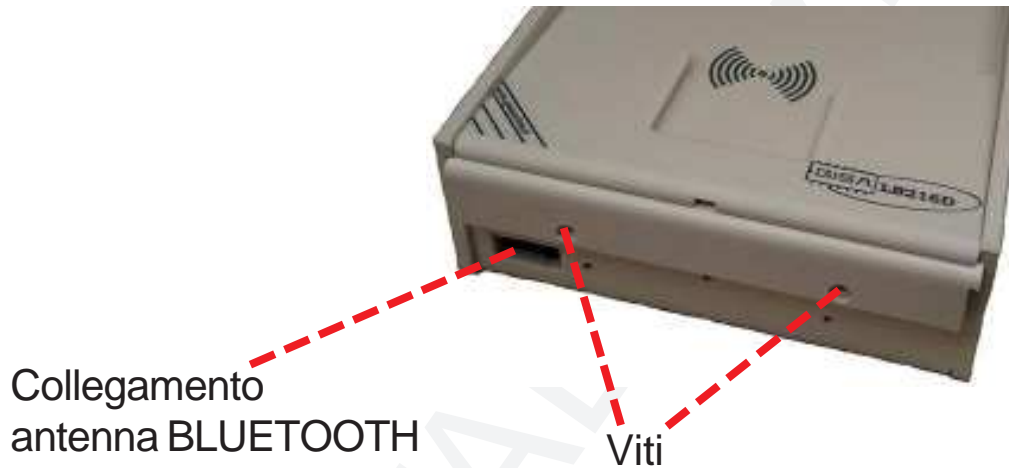
PRIMA DI COLLEGARE LA TUBAZIONE DELL'ACQUA FAR FUORIUSCIRE DELL'ACQUA PER PULIRE LE TUBAZIONI STESSE; POTREBBERO SPORCARE LE ELETTRIVALVOLE

3.1.10) NON SONO RISPETTATI I TEMPI



CONTROLLARE I VARI MORSETTI POSSONO ESSERE OSSIDATI; PULIRLI SE E' MONTATO L'ECONOMIZZATORE POSSONO ESSERE OSSIDATI I CONTATTI; SOSTITUIRE L'ECONOMIZZATORE.

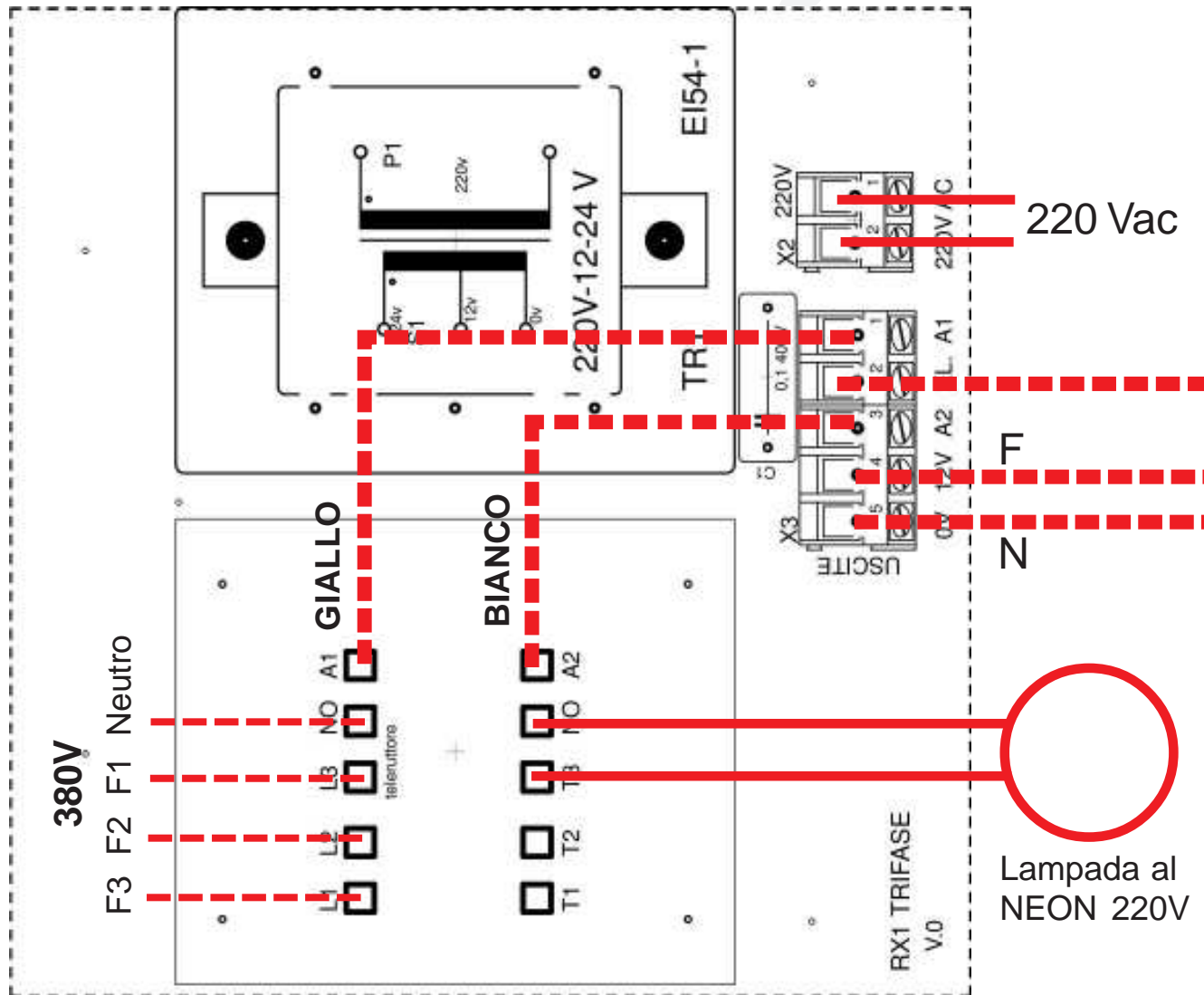
3.1.11) Apertura cassetta con DISPLAY e collegamento antenna BLUETOOTH

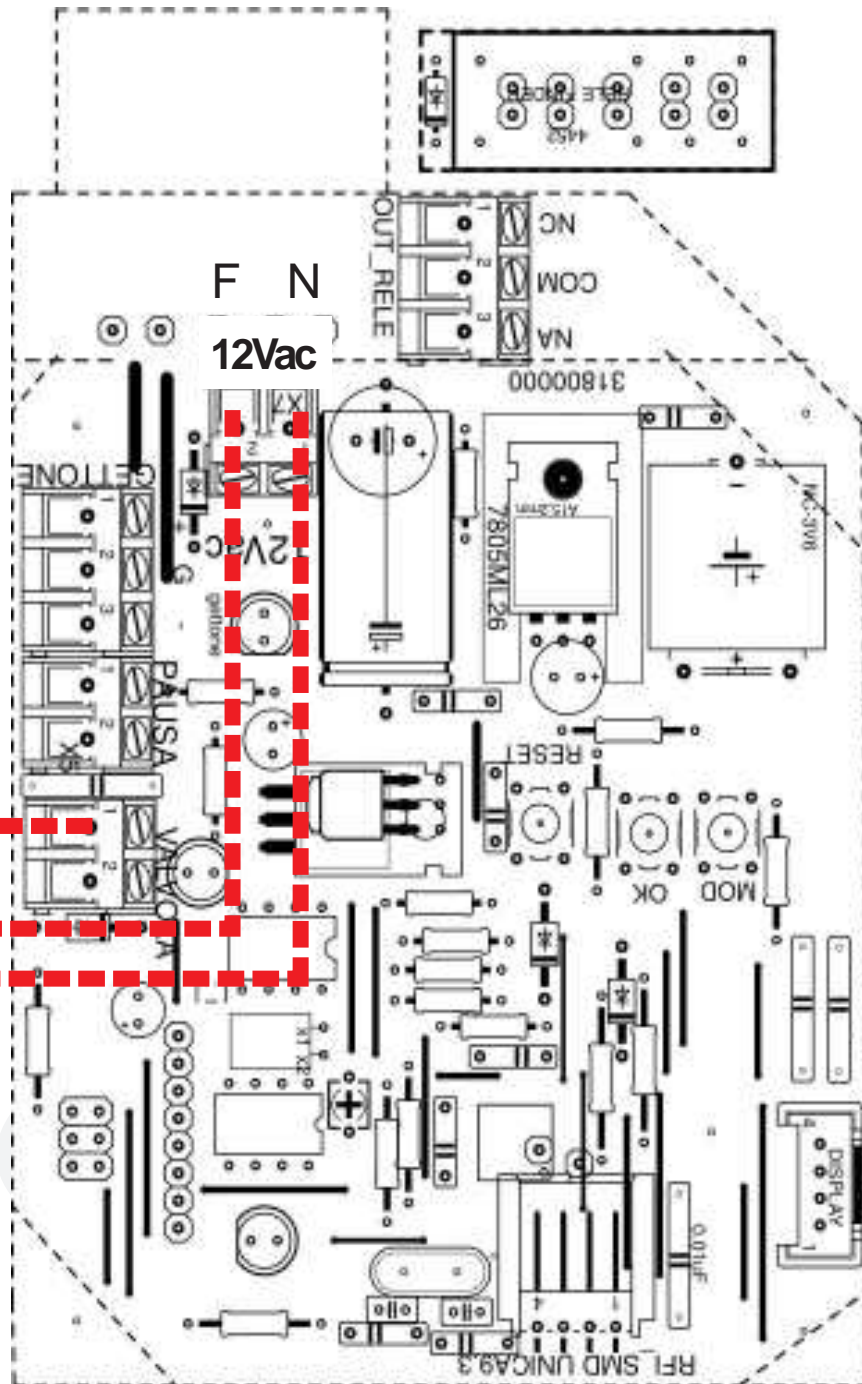


3.1.12) Foratura fissaggio per la cassetta con DISPLAY

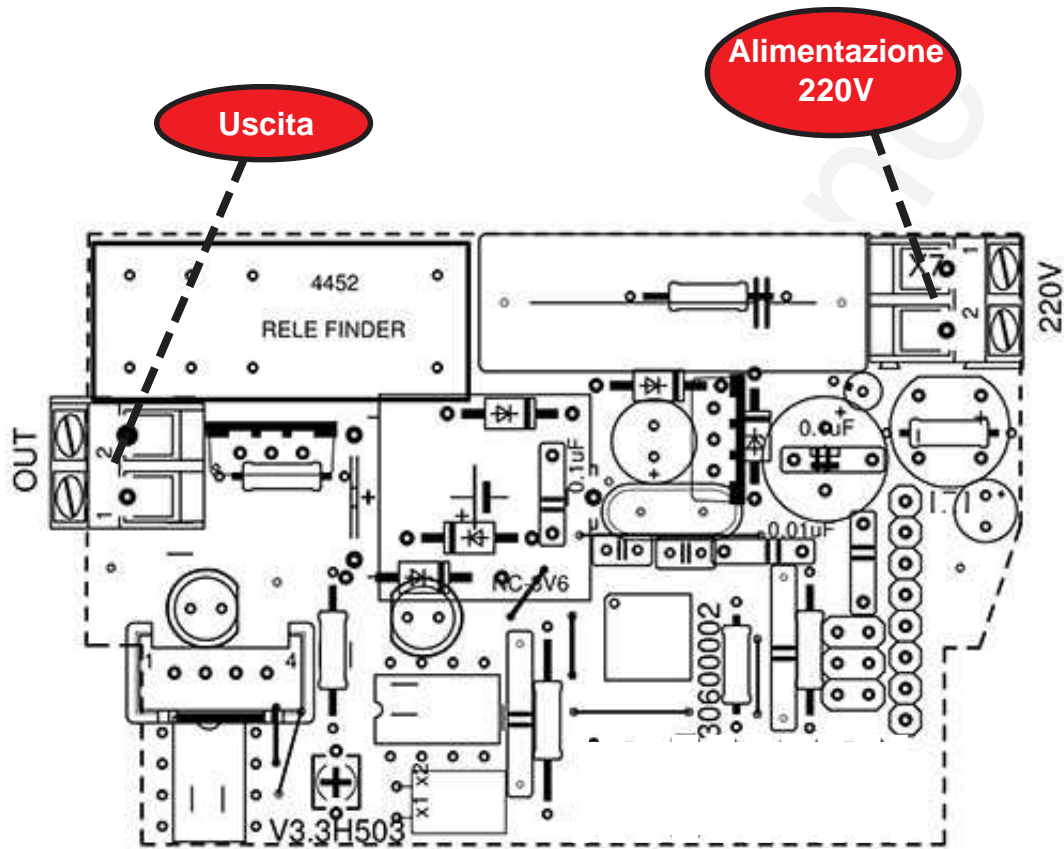


3.1.13) Collegamento RX1 TRIFASE (versione A TEMPO)





3.2) Prodotto H503 Lite/Pro



Legenda simboli:

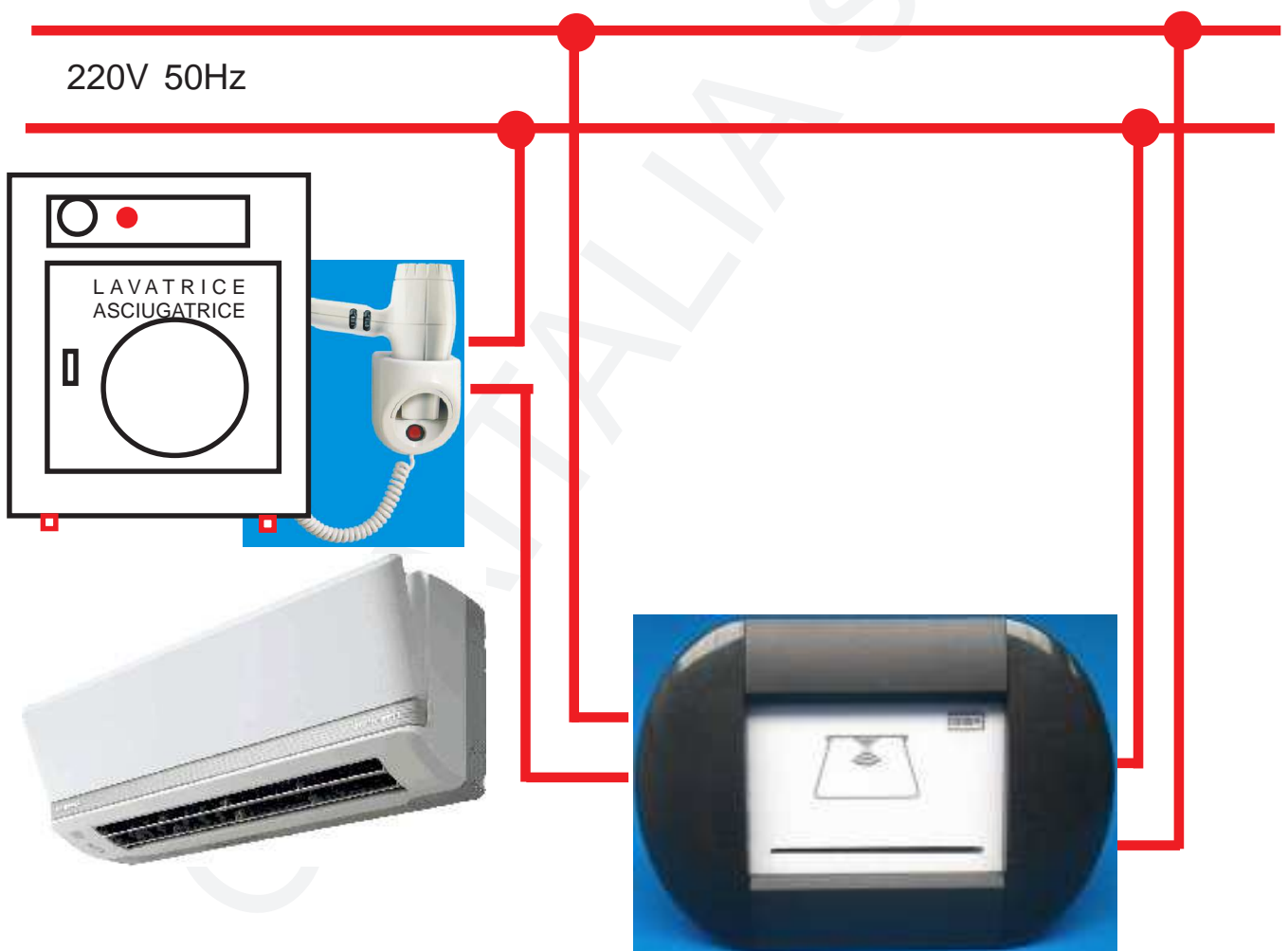


Spia luminosa



Connettore

3.2.1) Collegamento condizionatori, asciugacapelli, lavatrici, asciugatrici e qualsiasi altra apparecchiatura elettronica



3.2.2) Collegamento pulsantiera ascensore



4) INTRODUZIONE

(valido per LB216 tutte le versioni e Lettore H503 RFID Pro)

4.1) Descrizione generale dell'apparecchiatura

La **Scheda RFID** è un sistema avanzato di controllo di servizio **temporizzato (o a litri)**, con tempi (o litri) di erogazione che vanno da un minimo di 1 secondo ad un massimo di 48 ore (da 0,5 litri a 49950 litri, a seconda della risoluzione del contalitri).

I pagamenti sono effettuati mediante opportune **tessere cliente** con tecnologia **RFID**, cioè senza contatto, oppure mediante pagamento con opportuno accettatore esterno per effettuare pagamenti mediante gettoni/monete.

La scheda offre la possibilità di modificare i parametri di funzionamento **manualmente** (fare riferimento al **capitolo 8** per la programmazione).

L'apparecchiatura è di facilissima installazione su qualsiasi impianto.

4.2) Descrizione delle funzionalità

All'avvio il servizio è **disattivato**. Per l'**attivazione** è necessario effettuare un pagamento mediante una tessera cliente **valida** avente **credito sufficiente**, oppure mediante gettoni/monete in base al tipo di accettatore esterno installato.

Quando un servizio è gratuito il servizio è attivabile gratuitamente inserendo una tessera cliente **valida** senza che venga scalato alcun credito, oppure inserendo un gettone/moneta.

VERSIONE A TEMPO: il servizio **attivato** può essere messo in **pausa** ponendo l'interruttore per la pausa ad **ON**: l'erogazione del servizio è sospesa e il tempo si ferma. E' possibile mettere in pausa un servizio soltanto se l'interruttore è **montato**, cioè è fisicamente disponibile, **correttamente collegato** ed è necessario che la pausa sia abilitata nella programmazione.

La **Scheda RFID** prevede la possibilità di programmare la presenza di una **notifica funzionale** per avvisare l'utente che il servizio sta per finire. La notifica consiste nell'interrompere per un breve intervallo di tempo (di durata programmabile) l'erogazione del servizio un numero di secondi (o di litri), programmabili, prima dello scadere del tempo pagato (o litri pagati). Non è possibile porre in pausa il servizio durante la notifica (versione A TEMPO).

La **Scheda RFID** gestisce funzioni avanzate sulla tessera quali:

- l'**autoricarica** del credito, a vantaggio dell'utente, che non deve preoccuparsi di ricaricare il credito prima che finisca, e a vantaggio del gestore che può **monetizzare** (su scala mensile) i costi di gestione dei servizi offerti ai suoi clienti;
- l'**uso del borsellino**: se disabilitato, l'apparecchiatura eroga il servizio se la tessera è **valida** (fare riferimento al **capitolo 5**), senza controllarne il credito nei borsellini.

5) TESSERA CLIENTE VALIDA

(valido per LB216 tutte le versioni e Lettore H503 RFID Pro)

Una tessera cliente è **valida** se soddisfa una serie di requisiti, necessari affinché la **Scheda RFID** la accetti, permettendo di effettuare pagamenti.

5.1) Formato

Le versioni Softcard supportano soltanto tessere nel formato **Softcard**, mentre le versioni SB02 sono retrocompatibili e supportano tessere nel vecchio formato **SB02**.

5.2) Codice impianto

La tessera deve avere lo stesso codice impianto programmato nella **Scheda RFID**.

5.3) Codice tessera

Se la gestione della registrazione delle tessere è abilitata dalla programmazione, la tessera deve avere un codice tessera non superiore al valore **2047**.

5.4) Tessera 'vecchia' non registrata

Se la gestione della registrazione delle tessere è abilitata dalla programmazione, quando il gestore consegna ad un nuovo cliente una tessera, quest'ultima è ovviamente **nuova**, cioè non è mai stata utilizzata per effettuare nessuna operazione sull'apparecchiatura. Quando l'apparecchiatura legge una tessera nuova per la prima volta, la registra associando per quel cliente, al quale è associato un **codice tessera**, un insieme di informazioni per tenere traccia delle sue operazioni. Una volta registrata, una tessera non è più considerata nuova **per quell'apparecchiatura**, ma è ancora nuova per le altre dove non è mai stata ancora utilizzata.

La registrazione è utile in caso di smarrimento o furto della tessera. Se, per esempio, ad un cliente rubano la tessera, il gestore deve semplicemente consegnare al malcapitato una tessera **nuova** con lo stesso codice tessera (il quale è associato ad ogni cliente). Quando il cliente inserisce nell'apparecchiatura questa nuova seconda tessera, i dati relativi alla prima tessera ormai perduta sono sovrascritti. Se quindi il ladro prova ad inserire la tessera rubata, questa non è accettata perché non è nuova e non è nemmeno registrata dato che il cliente, con la seconda tessera nuova, ha sovrascritto la precedente registrazione con la nuova registrazione.

5.5) Tessera scaduta

Una tessera cliente può **avere o non avere** una data di scadenza associata. Le tessere aventi una scadenza, se sono scadute non sono accettate dalla **Scheda RFID** (se la gestione della data delle tessere è abilitata dalla programmazione).

5.6) Borsellino corrotto

Se il borsellino di base è protetto, ma è stato rilevato un errore in scrittura sul borsellino stesso, la **Scheda RFID** non accetta la tessera, perché non potrebbe effettuare alcuna operazione su un borsellino il cui valore potrebbe non essere corretto.

6) TESSERA SALDO

(valido per LB216 tutte le versioni e Lettore H503 RFID Pro)

La tessera saldo è utile per **ricostruire** i crediti di una tessera di un cliente, nel caso quest'ultimo la smarrisca o subisca un furto. Per sfruttare tale meccanismo è necessario che a tutte le apparecchiature relative ad un impianto che il cliente utilizza sia associato un **numero univoco** per ogni apparecchiatura dello stesso impianto; è possibile avere fino a 16 macchine per impianto, con identificativi da 0 a 15. Al cliente è consegnata una tessera nuova, cioè mai utilizzata, con del credito, memorizzato nell'applicativo **Softcard**. Ogni apparecchiatura, alla prima lettura, registrerà la tessera e terrà traccia di tutte le operazioni future di quel cliente. Nel caso il cliente smarrisca la tessera, il gestore potrà consegnargli un'altra tessera nuova con lo **stesso codice tessera** e credito della tessera smarrita.

Esempio recupero credito con tessera saldo

- Tessera cliente nuova con codice tessera **24**;
- Credito iniziale borsellinoA **10,50 euro** (memorizzato nell'applicativo **Softcard**);
- Impianto con codice **11**, con 2 apparecchiature che lavorano sul borsellino A;

Supponiamo che il cliente abbia speso **5 euro** e che perda la tessera. Per il recupero il gestore deve associare, mediante **Softcard**, la tessera saldo al codice tessera 24, che aveva la tessera perduta e che avrà la seconda tessera nuova da dare al cliente. Associata la tessera saldo, il gestore deve inserire tale tessera in **tutte** le apparecchiature dell'impianto. Alla fine, la tessera saldo conterrà **5,50 euro**, cioè il credito sulla tessera del cliente al momento dello smarrimento. Il gestore dovrà consegnare al cliente una tessera **nuova** con lo stesso codice tessera 24 associato al cliente, e con tale credito calcolato. Quando il cliente inserirà questa nuova tessera nelle apparecchiature, essa sarà registrata, cancellando la registrazione della precedente tessera, e se qualcuno ritrovasse e provasse ad usare la tessera smarrita, questa non sarà letta dalle apparecchiature perché risulterà non più registrata.

La tessera saldo deve soddisfare una serie di requisiti affinché la gettoniera la accetti.

6.1) Formato

La tessera deve essere nel formato Softcard.

6.2) Registrata

Per utilizzare una tessera saldo, quest'ultima deve essere prima registrata nell'apparecchiatura (fare riferimento al **paragrafo 8.1.2**). Se si inserisce una tessera saldo non registrata, l'apparecchiatura non la accetta.

6.3) Codice tessera (*fare riferimento al paragrafo 5.3*)



Se la registrazione delle tessere è disabilitata dalla programmazione, la tessera saldo è rifiutata dalla macchina, visualizzando sul display **Er.03** (vedi **paragrafo 7.2**).

7) DISPLAY

(valido per LB216 tutte le versioni e Lettore H503 RFID Pro)

7.1) Costo e durata base del servizio

Quando il servizio è disattivato, non sono presenti errori non ancora risolti e non è inserita alcuna tessera, si visualizza sul display, ad intermittenza

E.X.XX

(E.XX.X se maggiore di 9,99 euro)

(E.XXX. se maggiore di 99,99 euro)

cioè il costo del servizio espresso in euro,

G.XXX

cioè il costo del servizio espresso in gettoni, ed infine

XX:XX

cioè la durata base del tempo acquistabile con i costi visualizzati, espressa in ore/ minuti o minuti/secondo se il tempo è inferiore ad 1 ora.

Se il servizio è gratuito è visualizzato

Free

anziché i costi in gettoni e in euro.

7.2) Errore numerico relativo alle tessere RFID

Quando si verifica una situazione di errore con una tessera inserita è visualizzato

Er.XX

In base al codice visualizzato è possibile individuare il tipo di errore:

- **02**: avviene un errore in fase di lettura della tessera;
- **03**: si prova ad effettuare un pagamento con una tessera non di tipo cliente; oppure si prova ad effettuare un recupero di una tessera cliente con una tessera non di tipo saldo; oppure si inserisce una tessera saldo, ma la registrazione delle tessere e la gestione della saldo sono disabilitate dalla programmazione;
- **04**: il formato della tessera non è corretto, cioè non è il formato SB02 o Softcard a seconda della versione;
- **05**: nella tessera cliente inserita il borsellino di base col quale effettuare pagamenti risulta protetto ma corrotto;
- **06**: il codice impianto nella tessera cliente non corrisponde a quello programmato nella gettoniera.
- **07**: il codice tessera della tessera cliente inserita è maggiore del massimo valore consentito;
- **08**: la tessera cliente inserita non è nuova, ma nemmeno registrata nella gettoniera;
- **09**: la tessera cliente inserita ha una data di scadenza ed è scaduta;
- **10**: la tessera saldo inserita non è registrata nella gettoniera;
- **11**: la tessera inserita non è utilizzabile nel giorno corrente;
- **12**: la tessera inserita non è utilizzabile nel mese corrente;

7.3) Errore con carattere

Quando si verifica uno di questi tipi di errore, ciò che andrebbe visualizzato sul display è visualizzato ad intermittenza, mostrando un carattere ad indicare il tipo di errore.

7.3.1) Errore registrazione cliente

Quando si inserisce una tessera nuova se avviene un errore in fase di registrazione si visualizza sul display, ad intermittenza

Err.C

Per risolvere l'errore, il gestore può provare a reinsertire la tessera cliente, altrimenti la tessera potrebbe non essere stata registrata correttamente.

7.3.2) Errore scrittura saldo

Quando si inserisce una tessera saldo registrata, se avviene un errore in scrittura si visualizza sul display, ad intermittenza

Err.S

Per risolvere l'errore, il gestore può provare a reinsertire la tessera saldo; se l'errore non è risolto, le informazioni relative al cliente specificato nella saldo potrebbero essere andate perdute.

7.3.3) Errore pagamento

Quando si inserisce una tessera per effettuare un pagamento, se avviene un errore in scrittura della tessera si visualizza sul display, ad intermittenza

Err.P

Per risolvere l'errore, il cliente deve reinsertire la tessera affinché la scheda possa correggerlo.

7.4a) Tempo (versione A TEMPO)

Quando il servizio è attivo è non in pausa è visualizzato sul display:

XX:XX

cioè il tempo di erogazione rimanente che trascorre, con i due punti centrali che lampeggiano insieme. Quando il servizio è in pausa, il tempo non trascorre e i due punti centrali sono accessi fissi, senza lampeggio.

7.4b) Litri (versione A LITRI)

Quando il servizio è attivo è visualizzato sul display:

XXXX oppure **XXX.X** (sono mostrati i mezzi litri)

cioè i litri rimanenti che trascorre, con i due punti centrali accesi.

7.5) Credito presente nella tessera

Quando è inserita una tessera di tipo cliente viene visualizzato

XXXX

cioè il credito della tessera se il suo borsellino è in gettoni, altrimenti

XX.XX

(XXX.X se maggiore di 99,99 euro)

se è in euro.

7.6) Programmazione mediante tessere

Quando è inserita una tessera di tipo programmazione ed è visualizzato

Er.03

significa che non è una tessera valida per l'apparecchiatura.

Se la tessera di programmazione inserita è valida, si visualizza

Wait

ad indicare l'attesa di circa 5 secondi prima dell'effettiva esecuzione dell'operazione di programmazione.

Se la programmazione dell'apparecchiatura è scritta sulla tessera, alla fine dell'operazione è visualizzato

End.0 oppure **End.1**

La cifra numerica indica l'Id della tessera di programmazione scritta (fare riferimento al **paragrafo 8.2**).

Se è inserita una tessera di programmazione valida durante l'erogazione di un servizio, è visualizzato

no.Pr

ad indicare che non è possibile effettuare operazioni di programmazione e che bisogna attendere la fine del servizio.

7.7) Credito rimanente per il pagamento

Quando il servizio è a pagamento, non sono presenti errori non ancora risolti e non è inserita alcuna tessera, se si è visualizzato un credito non sufficiente al pagamento, si visualizza sul display, ad intermittenza

XX.XX

(XXX.X se maggiore di 9,99 euro)

(XXXX. se maggiore di 99,99 euro)

cioè gli euro rimanenti per effettuare il pagamento con monete,

XXXX

cioè i gettoni rimanenti per effettuare il pagamento con gettoni.

8) PROGRAMMAZIONE

(valido per LB216 tutte le versioni e Lettore H503 RFID Pro)

8.1) Programmazione manuale



La programmazione manuale è possibile se sono presenti i pulsanti sulla scheda (eccetto la registrazione della saldo che è sempre possibile); in caso contrario, fare riferimento al **paragrafo 8.2**.

8.1.1) Base dei tempi

La **Scheda RFID** consente la programmazione della **base dei tempi**, per regolare la precisione del secondo, programmabile da 1 a 19; ad un valore maggiore corrisponde una durata del secondo maggiore, quindi un tempo che trascorrere più lentamente.

Premere il pulsante RESET e i pulsanti OK e MOD .	Non tenere conto della visualizzazione.
Mantenendo premuti i pulsanti OK e MOD rilasciare il pulsante RESET .	Si visualizza GISA .
Mantenere premuti i pulsanti OK e MOD .	Si visualizza Prog ad indicare l'entrata in programmazione.
Rilasciare i pulsanti OK e MOD .	Si visualizza base , cioè base dei tempi.
Premere contemporaneamente i pulsanti OK e MOD .	Non tenere conto della visualizzazione.
Rilasciare entrambi i pulsanti.	Si visualizza sul display bt.XX , cioè la base dei tempi programmata.
Premere il pulsante OK (per incrementare) o MOD (per decrementare) se si vuole cambiare il valore programmato.	Si visualizza sul display bt.YY , cioè la base dei tempi da programmare.
Premere contemporaneamente i pulsanti OK e MOD .	Non tenere conto della visualizzazione.
Rilasciare entrambi i pulsanti.	Si visualizza sul display EndP ad indicare la conferma della programmazione dei parametri selezionati.

Premere e rilasciare **RESET** per uscire dalla programmazione.



8.1.2) Registrazione tessera saldo

La **Scheda RFID** consente il recupero del credito delle tessere registrate mediante la tessera saldo, ma per poterla utilizzare è necessario registrarla.

Togliere l'alimentazione.

Inserire la tessera saldo da registrare.

Alimentare l'apparecchiatura.

Si visualizza **GISA** (se il display è presente).

Attendere.

La fine dell'operazione è notificata da **2 aperture e 2 chiusure**, di circa 1 secondo, dell'erogazione. Si visualizza **EndS^{1,2}** ad indicare la registrazione della tessera saldo inserita.

Rimuovere la tessera saldo ed attendere qualche secondo.

Si visualizza **GISA** ad indicare il riavvio dell'apparecchiatura.

NOTE

1) Se la tessera non è una tessera saldo valida, si visualizza **noSa**, cioè no saldo.

2) Se la tessera non è letta correttamente, si visualizza **Erte**, cioè errore tessera. Disinserire la tessera, attendere qualche secondo, e riprovare.

8.1.3) Settaggio orologio

La **Scheda RFID** consente la gestione della scadenza delle tessere cliente; è possibile programmare:

- **data e orario correnti**, da programmare anno, mese, giorno, ore e minuti;

Premere il pulsante RESET e i pulsanti OK e MOD .	Non tenere conto della visualizzazione.
Mantenendo premuti i pulsanti OK e MOD rilasciare il pulsante RESET .	Si visualizza GISA .
Mantenere premuti i pulsanti OK e MOD .	Si visualizza Prog ad indicare l'entrata in programmazione.
Rilasciare i pulsanti OK e MOD .	Si visualizza base , cioè base dei tempi.
Premere 1 volta il pulsante OK .	Si visualizza OroL , cioè Orologio.
Premere contemporaneamente i pulsanti OK e MOD .	Non tenere conto della visualizzazione.
Rilasciare entrambi i pulsanti.	Si visualizza sul display AA.XX , cioè l'anno programmato.
Premere il pulsante OK (per incrementare) o MOD (per decrementare) se si vuole cambiare il valore programmato.	Si visualizza sul display AA.YY , cioè l'anno da programmare.
Premere contemporaneamente i pulsanti OK e MOD .	Non tenere conto della visualizzazione.
Rilasciare entrambi i pulsanti.	Si visualizza sul display MM.XX , cioè il mese programmato.



Premere il pulsante OK (per incrementare) o MOD (per decrementare) se si vuole cambiare il valore programmato.	Si visualizza sul display MM.YY , cioè il mese da programmare.
Premere contemporaneamente i pulsanti OK e MOD .	Non tenere conto della visualizzazione.
Rilasciare entrambi i pulsanti.	Si visualizza sul display GG.XX , cioè il giorno programmato.
Premere il pulsante OK (per incrementare) o MOD (per decrementare) se si vuole cambiare il valore programmato.	Si visualizza sul display GG.YY , cioè il giorno da programmare.
Premere contemporaneamente i pulsanti OK e MOD .	Non tenere conto della visualizzazione.
Rilasciare entrambi i pulsanti.	Si visualizza sul display oo.XX , cioè le ore programmate.
Premere il pulsante OK (per incrementare) o MOD (per decrementare) se si vuole cambiare il valore programmato.	Si visualizza sul display oo.YY , cioè le ore da programmare.
Premere contemporaneamente i pulsanti OK e MOD .	Non tenere conto della visualizzazione.
Rilasciare entrambi i pulsanti.	Si visualizza sul display mm.XX , cioè i minuti programmati.
Premere il pulsante OK (per incrementare) o MOD (per decrementare) se si vuole cambiare il valore programmato.	Si visualizza sul display mm.YY , cioè i minuti da programmare.
Premere contemporaneamente i pulsanti OK e MOD .	Non tenere conto della visualizzazione.
Rilasciare entrambi i pulsanti.	Si visualizza sul display EndP ad indicare la conferma dei parametri selezionati.

Premere e rilasciare **RESET** per uscire dalla programmazione.





8.1.4) Costo e durata|litri servizio

La **Scheda RFID** consente di programmare il servizio come gratuito o a pagamento; in caso di servizio a pagamento, sono programmabili:

- **costo in gettoni**: è il costo del servizio espresso in gettoni (da 1 a 99 gettoni);
- **costo in euro**: è il costo del servizio espresso in euro (da 1,00 euro a 99,90 euro);

Premere il pulsante RESET e i pulsanti OK e MOD .	Non tenere conto della visualizzazione.
Mantenendo premuti i pulsanti OK e MOD rilasciare il pulsante RESET .	Si visualizza GISA .
Mantenere premuti i pulsanti OK e MOD .	Si visualizza Prog ad indicare l'entrata in programmazione.
Rilasciare i pulsanti OK e MOD .	Si visualizza base , cioè base dei tempi.
Premere 2 volte il pulsante OK .	Si visualizza Co.te , cioè costo e tempo.
Premere contemporaneamente i pulsanti OK e MOD .	Non tenere conto della visualizzazione.
Rilasciare entrambi i pulsanti.	Si visualizza sul display --Si se nella programmazione il servizio è gratuito, altrimenti si visualizza --no se è a pagamento.
Premere il pulsante OK o MOD se si vuole cambiare la programmazione corrente.	Si visualizza sul display --Si se nella programmazione scelta il servizio è gratuito, altrimenti si visualizza --no .
Premere contemporaneamente i pulsanti OK e MOD .	Non tenere conto della visualizzazione.
Rilasciare entrambi i pulsanti.	
Andare al passo D se si è selezionato servizio gratuito, altrimenti continuare.	
	Si visualizza sul display CG.XX , cioè costo in gettoni programmato.
Premere il pulsante OK (per incrementare) o MOD (per decrementare) se si vuole cambiare il valore programmato.	Si visualizza sul display CG.XX , cioè costo in gettoni da programmare.
Premere contemporaneamente i pulsanti OK e MOD .	Non tenere conto della visualizzazione.





Rilasciare entrambi i pulsanti.	Si visualizza sul display XXX.X , cioè il costo in euro programmato, con la cifra 1 (a partire da destra, ovvero i decimi) lampeggiante.
Premere il pulsante OK (per incrementare) o MOD (per decrementare) se si vuole cambiare la cifra corrente.	Si visualizza sul display XXX.Y , cioè il costo in euro da programmare, con la cifra 1 selezionata lampeggiante.
Premere contemporaneamente i pulsanti OK e MOD .	Non tenere conto della visualizzazione.
Rilasciare entrambi i pulsanti.	Si visualizza sul display XXX.Y , cioè il costo in euro da programmare, con la cifra 2 (a partire da destra, ovvero le unità) lampeggiante.
Premere il pulsante OK (per incrementare) o MOD (per decrementare) se si vuole cambiare la cifra corrente.	Si visualizza sul display XXY.Y , cioè il costo in euro da programmare, con la cifra 2 selezionata lampeggiante.
Premere contemporaneamente i pulsanti OK e MOD .	Non tenere conto della visualizzazione.
Rilasciare entrambi i pulsanti.	Si visualizza sul display XXY.Y , cioè il costo in euro da programmare, con la cifra 3 (a partire da destra, ovvero le decine) lampeggiante.
Premere il pulsante OK (per incrementare) o MOD (per decrementare) se si vuole cambiare la cifra corrente.	Si visualizza sul display XXY.Y , cioè il costo in euro da programmare, con la cifra 3 selezionata lampeggiante.
Premere contemporaneamente i pulsanti OK e MOD .	Non tenere conto della visualizzazione.
Rilasciare entrambi i pulsanti.	Si visualizza sul display XXY.Y , cioè il costo in euro da programmare, con la cifra 4 (a partire da destra, ovvero le centinaia) lampeggiante.
Premere il pulsante OK (per incrementare) o MOD (per decrementare) se si vuole cambiare la cifra corrente.	Si visualizza sul display YYY.Y , cioè il costo in euro da programmare, con la cifra 4 selezionata lampeggiante.
Premere contemporaneamente i pulsanti OK e MOD .	Non tenere conto della visualizzazione.

Passo D versione A TEMPO

Rilasciare entrambi i pulsanti.

Si visualizza sul display **oo.XX**, cioè le ore della durata servizio programmate.





Premere il pulsante OK (per incrementare) o MOD (per decrementare) se si vuole cambiare il valore programmato.	Si visualizza sul display oo.YY , cioè le ore da programmare.
Premere contemporaneamente i pulsanti OK e MOD .	Non tenere conto della visualizzazione.
Rilasciare entrambi i pulsanti.	Si visualizza sul display mm.XX , cioè i minuti della durata servizio programmati.
Premere il pulsante OK (per incrementare) o MOD (per decrementare) se si vuole cambiare il valore programmato.	Si visualizza sul display mm.YY , cioè i minuti da programmare.
Premere contemporaneamente i pulsanti OK e MOD .	Non tenere conto della visualizzazione.
Rilasciare entrambi i pulsanti.	Si visualizza sul display SS.XX , cioè i secondi della durata servizio programmati.
Premere il pulsante OK (per incrementare) o MOD (per decrementare) se si vuole cambiare il valore programmato.	Si visualizza sul display SS.YY , cioè i secondi da programmare.
Premere contemporaneamente i pulsanti OK e MOD .	Non tenere conto della visualizzazione.
Rilasciare entrambi i pulsanti.	Si visualizza sul display EndP ad indicare la conferma dei parametri selezionati.

Premere e rilasciare **RESET** per uscire dalla programmazione.

Passo D versione A LITRI

Rilasciare entrambi i pulsanti.	Si visualizza sul display 0XXX , cioè il numero di fronti del contalitri da erogare, con le unità lampeggianti.
Premere il pulsante OK (per incrementare) o MOD (per decrementare) se si vuole cambiare la cifra corrente.	Si visualizza sul display 0XXY , cioè il numero di fronti del contralitri da erogare, con le unità programmate.





Premere contemporaneamente i pulsanti OK e MOD .	Non tenere conto della visualizzazione.
Rilasciare entrambi i pulsanti.	Si visualizza sul display 0XXY , cioè il numero di fronti del contraltri da erogare, con le decine lampeggianti.
Premere il pulsante OK (per incrementare) o MOD (per decrementare) se si vuole cambiare la cifra corrente.	Si visualizza sul display 0XYY , cioè il numero di fronti del contraltri da erogare, con le decine programmate.
Premere contemporaneamente i pulsanti OK e MOD .	Non tenere conto della visualizzazione.
Rilasciare entrambi i pulsanti.	Si visualizza sul display 0XYY , cioè il numero di fronti del contraltri da erogare, con le centinaia lampeggianti.
Premere il pulsante OK (per incrementare) o MOD (per decrementare) se si vuole cambiare la cifra corrente.	Si visualizza sul display 0XYY , cioè il numero di fronti del contraltri da erogare, con le centinaia programmate.
Premere contemporaneamente i pulsanti OK e MOD .	Non tenere conto della visualizzazione.
Rilasciare entrambi i pulsanti.	Si visualizza sul display EndP ad indicare la conferma dei parametri selezionati.

Premere e rilasciare **RESET** per uscire dalla programmazione.

8.1.5) Ripristino valori di fabbrica

I valori di fabbrica (valori di default) sono i seguenti:

- la base dei tempi ha valore 10;
- il codice impianto è 1;
- l'uso del borsellino della tessera è abilitato;
- il borsellino di base è il borsellino A;
- la registrazione delle tessere e la gestione della saldo sono disabilitate;
- la gestione della scadenza delle tessere è disabilitata;
- la gestione dei giorni e dei mesi permessi sulle tessere è disabilitata;
- la gestione dell'autoricarica delle tessere è disabilitata;
- il servizio ha una durata di erogazione di 3 minuti (di 10 litri) con notifica funzionale della durata di 1 secondo eseguita 20 secondi prima della fine dell'erogazione (non abilitata nella versione a litri);
- il servizio è a pagamento e ha un costo di 1 gettone / 1 euro;
- la pausa è abilitata nella versione in parallelo (non presente nella versione a litri).



Versione BLUETOOTH: la password per la programmazione è ripristinata alla password di fabbrica, ovvero **admin1**.

Premere il pulsante RESET e i pulsanti OK e MOD .	Non tenere conto della visualizzazione.
Mantenendo premuti i pulsanti OK e MOD rilasciare il pulsante RESET .	Si visualizza GISA .
Mantenere premuti i pulsanti OK e MOD .	Si visualizza Prog ad indicare l'entrata in programmazione.
Rilasciare i pulsanti OK e MOD .	Si visualizza base , cioè base dei tempi.
Premere 1 volta il pulsante MOD .	Si visualizza riPr , cioè ripristino.
Premere contemporaneamente i pulsanti OK e MOD .	Non tenere conto della visualizzazione.
Rilasciare entrambi i pulsanti.	Si visualizza sul display ConF ad indicare che occorre confermare l'operazione di ripristino.
Tenere premuti i pulsanti OK o MOD per circa 3 secondi.	Si visualizza sul display EndP ad indicare la conferma dei parametri selezionati.
Rilasciare entrambi i pulsanti.	

Premere e rilasciare **RESET** per uscire dalla programmazione.

8.2) Programmazione con tessera (versione A TEMPO)

Per sfruttare le tessere di programmazione (e la tessera saldo) è necessario **SoftCard**: con tale termine si indicano sia il **programma applicativo** su PC sia il **lettore/scrittore** con i quali è possibile una completa gestione delle tessere OVALE. Softcard è fornito da *GISA S.n.c.*

Mediante **SoftCard** è possibile creare due tipologie di tessere di programmazione, in base all'operazione di programmazione da effettuare:

- 1) **tessera di programmazione apparecchiatura**, per programmare l'apparecchiatura con i valori impostati nella tessera mediante **SoftCard**;
- 2) **tessera di scrittura programmazione**: sulla tessera è scritta la programmazione corrente presente nell'apparecchiatura, per poterla poi leggere su **SoftCard**.

Per eseguire le operazioni di programmazione, è necessario inserire la tessera di programmazione ed **attendere circa 5 secondi**. La fine dell'operazione è notificata da **2 aperture e 2 chiusure**, di circa 1 secondo, dell'erogazione.

In caso di tessera di programmazione apparecchiatura, l'apparecchiatura è riavviata.

Fare riferimento al **paragrafo 7.6** per le visualizzazioni sul display (se montato).



Per eseguire le operazioni di programmazione, è necessario che l'apparecchiatura sia **a riposo**, cioè che non vi sia alcun servizio in esecuzione (il tempo non deve trascorrere).