



ITALIA

Centralina mod.SE68 PEDONALE



manuale

VERS.23072015

# Mod. SE68 PEDONALE

## Controllo semaforico per pedoni



ITALIA

Centralina mod. SE68 PEDONALE



### **Descrizione**

Il sistema è costituito da:

- una centralina semaforica sempre verde la fase veicolare prenotazione la fase pedonale. Dopo ritorna la fase sempre verde veicolare fino alla prossima prenotazione
- lanterne semaforiche con approvazione ministeriale

La centralina semaforica controlla le lanterne semaforiche a tre colori sia per la fase veicolare che quella pedonale

### **Caratteristiche tecniche**

Alimentazione centralina semaforica 220v 50 hz

Controllo lanterne con triac 12A 600v

Alimentazione visualizzatore 220v 50 hz

Alimentazione lanterne in funzione delle lampade e della tensione applicata

Visualizzazione delle

descrizioni delle fasi

tempi di ogni fase

Programmazione di

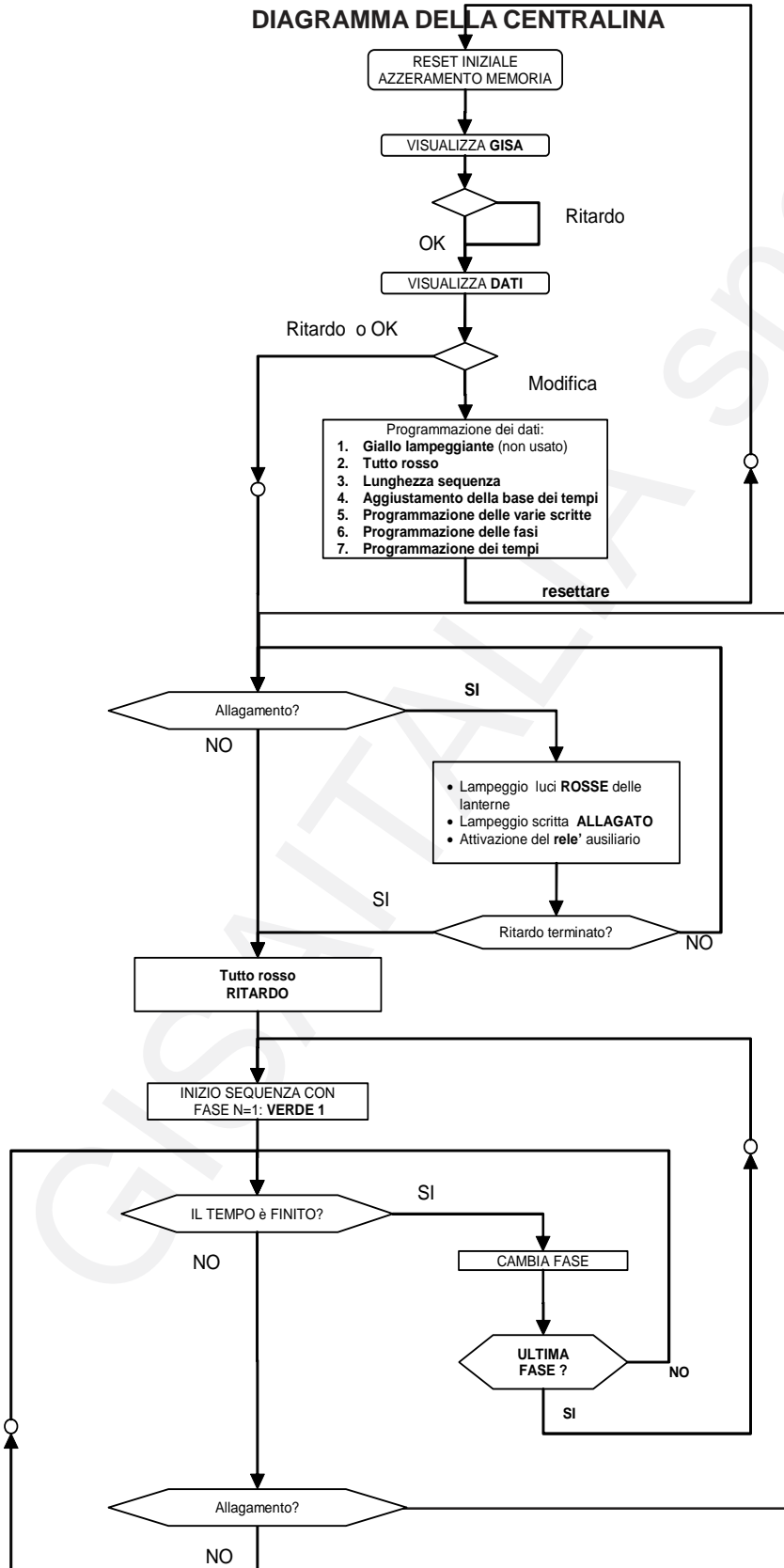
- Aggiustamento della base dei tempi
- Uscite accese e spente per la prima fase giallo 1
- Uscite accese e spente per la seconda fase rosso 1
- Uscite accese e spente per la terza fase verde 2
- Uscite accese e spente per la quarta fase giallo 2
- Uscite accese e spente per la quinta fase rosso 2

Lanterne tricolore con approvazione ministeriale

L'AGGIUSTAMENTO della BASE DEI TEMPI ( già effettuato in fabbrica ) serve a rendere piu' precisa la durata delle fasi.



### DIAGRAMMA DELLA CENTRALINA





ITALIA

Centralina mod. SE68 PEDONALE



## Descrizione della programmazione della centralina

All'accensione si visualizza la scritta **GISA**. Dopo un ritardo, o premendo il pulsante **MODIFICA**, si visualizza la scritta **DATI**. Premendo il pulsante **MODIFICA** si va nella sequenza di programmazione.

La programmazione ha inizio con il giallo lampeggiante (non utilizzato in questo caso). Poi prosegue

- 1-
- 2- Numero massimo di fasi
- 3- Aggiustamento della base dei tempi
- 4- Prima fase verde 1
- 5- Seconda fase giallo 1
- 6- Terza fase rosso 1
- 7- Quarta fase verde 2
- 8- Quinta fase giallo 2
- 9- Sesta fase rosso 2

Alla fine resettare per il normale funzionamento.

La programmazione di ogni fase inizia con quella della scritta che deve essere visualizzata all'esecuzione di ogni fase; ed esempio **VE.01** per verde 1, **ro.02** per rosso 2, **Gi.01** per giallo 1, ad eccezione di giallo lampeggiante e tutto rosso, poi prosegue con la programmazione delle luci che si devono accendere e quelle che devono restare spente nella fase, infine il tempo della durata della stessa fase in minuti e secondi.

Alla fine premere il pulsante **RESET**

**N.B. ALCUNE FASI POSSONO MANCARE**

## Descrizione del funzionamento

All'accensione si visualizza la scritta **GISA**. Dopo un ritardo, o premendo il pulsante **MODIFICA**, si visualizza la scritta **DATI**. Dopo un ulteriore ritardo, o premendo il pulsante **OK**, inizia la sequenza di normale funzionamento con la fase verde veicolare fissa in attesa della prenotazione pedonale.

Durante il funzionamento normale si visualizzano alternativamente la scritta che ci informa della fase in esecuzione e il tempo di durata della fase, ovvero quanto manca alla fine della fase. Contemporaneamente sulla scheda di fondo si può verificare l'accensione del led spia della fase in esecuzione; ciò per ogni fase in esecuzione.



## AGGIUSTAMENTO BASE DEI TEMPI

Accensione	Si visualizza la scritta <b>GISA</b>
Dopo un ritardo, o premendo il pulsante <b>MODIFICA</b> ,	Si visualizza la scritta <b>DATI</b>
Premere il pulsante <b>MODIFICA</b>	Si visualizza la scritta <b>Gi.LA.</b> Giallo lampeggiante
Dopo aver premuto il pulsante <b>OK</b> ,	Si visualizza la scritta <b>ro.ro.</b> Tutto rosso
Dopo aver premuto il pulsante <b>OK</b> ,	Si visualizza la scritta <b>Lung.</b> lunghezza massima
Dopo aver premuto il pulsante <b>OK</b> ,	Si visualizza la scritta <b>AGG.</b> Aggiustamento
Premere il pulsante <b>MODIFICA</b> ancora <b>MODIFICA</b> si incrementa di 1	Si visualizza per esempio la scritta <b>-05</b>
Premere il pulsante <b>OK</b>	Si visualizza la scritta <b>AGG.</b> confermando il valore
Se si preme il pulsante <b>OK</b>	Si esce dalla programmazione dell'aggiustamento
Se si preme il pulsante <b>MODIFICA</b>	Si ritorna alla programmazione dell'aggiustamento



## Programmazione della FASE

### Selezione della FASE

Accensione	Si visualizza la scritta <b>GISA</b>
Dopo un ritardo, o premendo il pulsante <b>MODIFICA</b> ,	Si visualizza la scritta <b>DATI</b>
Dopo aver premuto il pulsante <b>OK</b> ,	Si visualizza la scritta <b>AGG.</b> Aggiustamento
Premere il pulsante <b>OK</b>	Si visualizza la scritta <b>FASE</b>
Se si preme il pulsante <b>MODIFICA</b> si può selezionare il numero della fase	Si visualizza la scritta <b>F. 03.</b> FASE 3
Se si preme il pulsante <b>MODIFICA</b> si incrementa la fase	Si visualizza la scritta <b>F. 04.</b> FASE 4
Dopo aver premuto il pulsante <b>OK</b> ,	Si visualizza la scritta <b>XXYY.</b> FASE XX YY con la prima cifra lampeggiante
Se si preme il pulsante <b>MODIFICA</b> commuta il primo digit lampeggiante	Per confermare premere <b>OK</b>
Si passa al secondo digit e si preme il pulsante <b>MODIFICA</b> commuta il digit lampeggiante	Per confermare premere <b>OK.</b> Lo stesso per gli altri due digit

PUNTO B

### Programmazione delle uscite della FASE

Dopo aver premuto il pulsante <b>OK</b> ,	Si visualizza la scritta <b>XX.01.</b> FASE XX 01
Premere il pulsante <b>MODIFICA</b> e ancora <b>MODIFICA</b> commuta da NO a SI	Si visualizza la scritta <b>no01</b> uscita 1 NO Si visualizza la scritta <b>SI01</b> uscita 1 SI
Premere il pulsante <b>OK</b>	Si visualizza la scritta <b>no02</b> uscita 2 NO
Premere il pulsante <b>MODIFICA</b> ancora <b>MODIFICA</b> commuta da NO a SI	Si visualizza la scritta <b>SI02</b> uscita 1 SI SI visualizza la scritta <b>no02</b> uscita 1 NO
Premere il pulsante <b>MODIFICA</b> e OK fino al uscita 14	Si visualizza la scritta <b>SI14</b> uscita 1 SI o SI visualizza la scritta <b>no14</b> uscita 1 NO
Se si preme il pulsante <b>OK</b>	Si va alla programmazione della durata della fase fase. SI visualizza la scritta <b>MIN.</b>
Se si preme il pulsante <b>MODIFICA</b>	Si ritorna alla programmazione della fase

PUNTO A



ITALIA

Centralina mod.SE68 PEDONALE



## Continua programmazione della FASE

### Programmazione della DURATA della FASE

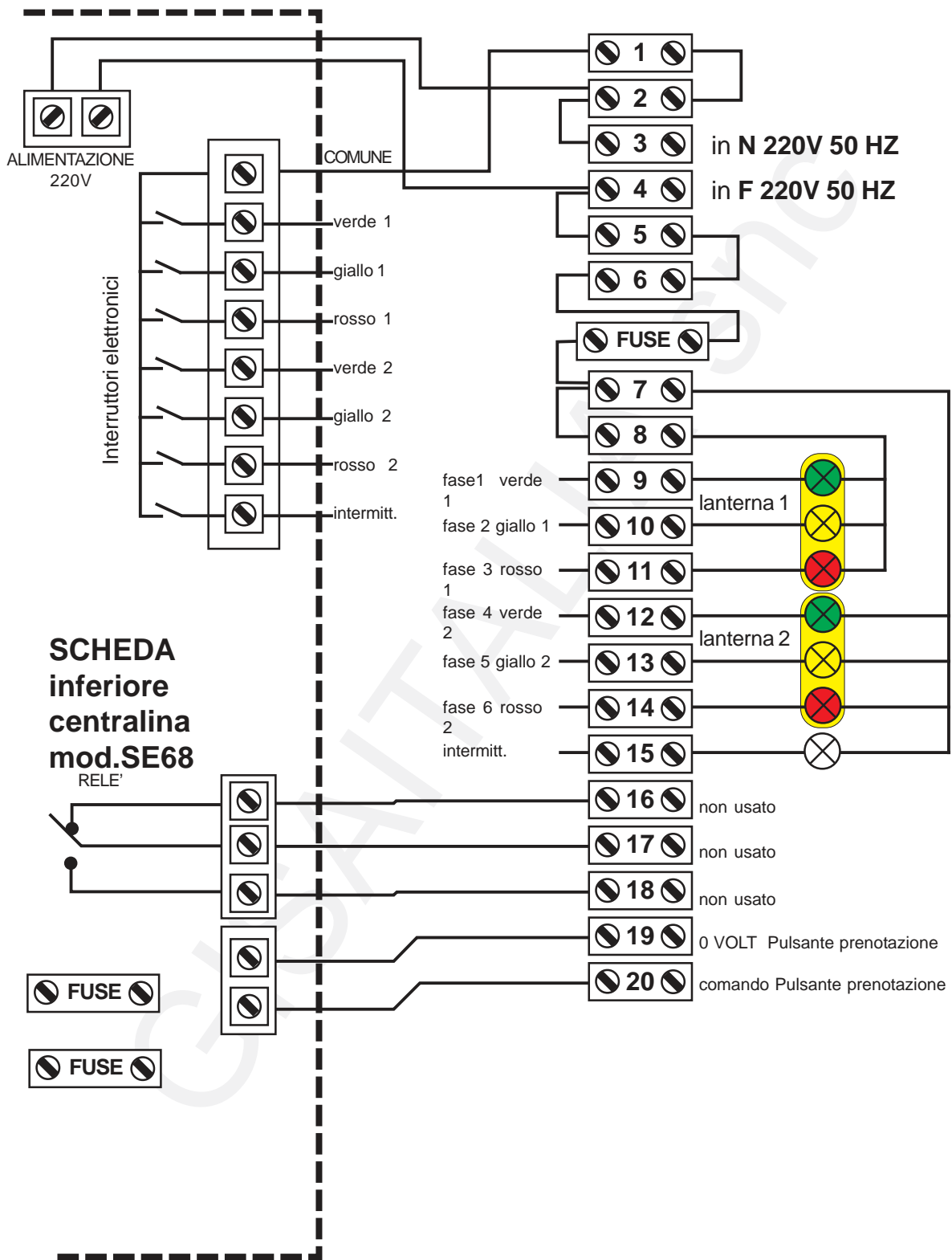
Se si preme il pulsante <b>MODIFICA</b>	Si visualizza la scritta <b>XX.YY MIN. SEC.</b>
Se si preme il pulsante <b>OK</b> si esce dalla programmazione	
Se si preme il pulsante <b>MODIFICA</b>	Lampeggia la cifra delle unità dei minuti
Se si preme ancora il pulsante <b>MODIFICA</b> si incrementano i primi due digits; i minuti. Se nel frattempo si preme <u>anche</u> <b>OK</b> i digits si decrementano, ancora <u>anche</u> <b>OK</b> si incrementano e così via.	
Se si preme il pulsante <b>OK</b> da solo si passa ai secondi	
Se si preme il pulsante <b>OK</b> si esce dalla programmazione	
Se si preme il pulsante <b>MODIFICA</b>	Lampeggia la cifra delle unità dei secondi
Se si preme il pulsante <b>MODIFICA</b> si incrementano i secondi. Se nel frattempo si preme <u>anche</u> <b>OK</b> i digits si decrementano, ancora <u>anche</u> <b>OK</b> si incrementano e così via.	
Se si preme il pulsante <b>OK</b>	Termina il lampeggio delle cifre
Se si preme il pulsante <b>OK</b>	Si visualizza la scritta <b>FASE</b>
Se si preme il pulsante <b>ok</b>	Si va alla programmazione della durata della fase successiva <b>PUNTO A</b>
Se si preme il pulsante <b>MODIFICA</b>	Si ritorna alla selezione della fase da programmare <b>PUNTO B</b>

**Alla fine premere il pulsante RESET**



ITALIA

Centralina mod. SE68 PEDONALE







ITALIA

Centralina mod. SE68 PEDONALE

