



mod. TROPICAL

(Scheda a 12 V a.c.)

Lista componenti

2 Chiavi porte	<input type="checkbox"/>
Adesivi	<input type="checkbox"/>
2 Tasselli fissaggio	<input type="checkbox"/>
1 Alimentatore TS4N	<input type="checkbox"/>
Garanzia	<input type="checkbox"/>
1 Braccio doccia	<input type="checkbox"/>
Cassetta coprivalvola GW44	<input type="checkbox"/>
1 Filtro mod 93	<input type="checkbox"/>
1 Regolatore di portata 5l/m	<input type="checkbox"/>
1 Elettrovalvola	<input type="checkbox"/>
1 Economizzatore mod 55	<input type="checkbox"/>
1 Economizzatore mod Ecostart	<input type="checkbox"/>
_____	<input type="checkbox"/>
_____	<input type="checkbox"/>

Collaudo _____	<input type="checkbox"/>
----------------	--------------------------

Proprietà della GISA snc SALERNO (ITALY) riproduzione vietata





SCHEDA a 12 V a.c.

indice

GUASTI

	pagina
- INSERENDO IL GETTONE O LA MONETA NON ESCE ACQUA	2
- TUTTO REGOLARE MA PREMENDO L'ECONOMIZZATORE NON SI FERMA L'EROGAZIONE DELL'ACQUA	4
- ESCE SEMPRE ACQUA	5
- RITARDO ALL'APERTURA E O ALLA CHIUSURA	7

CONTROLLO ELETTROVALVOLA

- VERIFICA ELETTROVALVOLA	7
- PULITURA ELETTROVALVOLA	7

- REGOLAZIONE DURATA DOCCIA	6
- COLLEGAMENTO ACQUA	6

PULITURA FILTRO

- PULITURA FILTRO	6
- DISEGNO ELETTROVALVOLA	8
- SOFFIONE (MONTAGGIO CONSIGLIATO)	9
-VERSIONE SOLO TEMPORIZZATA	10

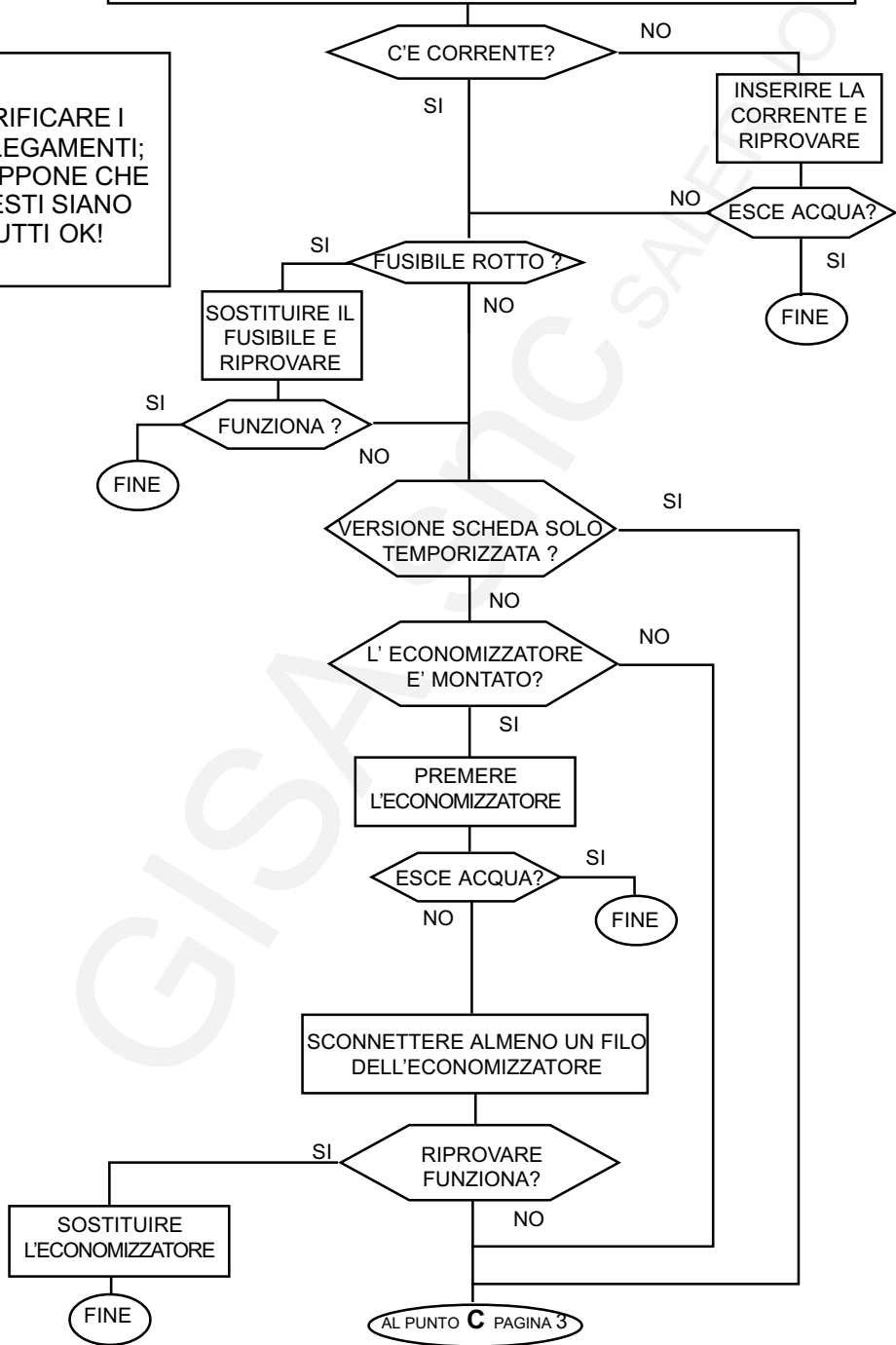


SCHEDA a 12 V a.c.

GUASTO:

INSERITO IL GETTONE NON ESCE ACQUA

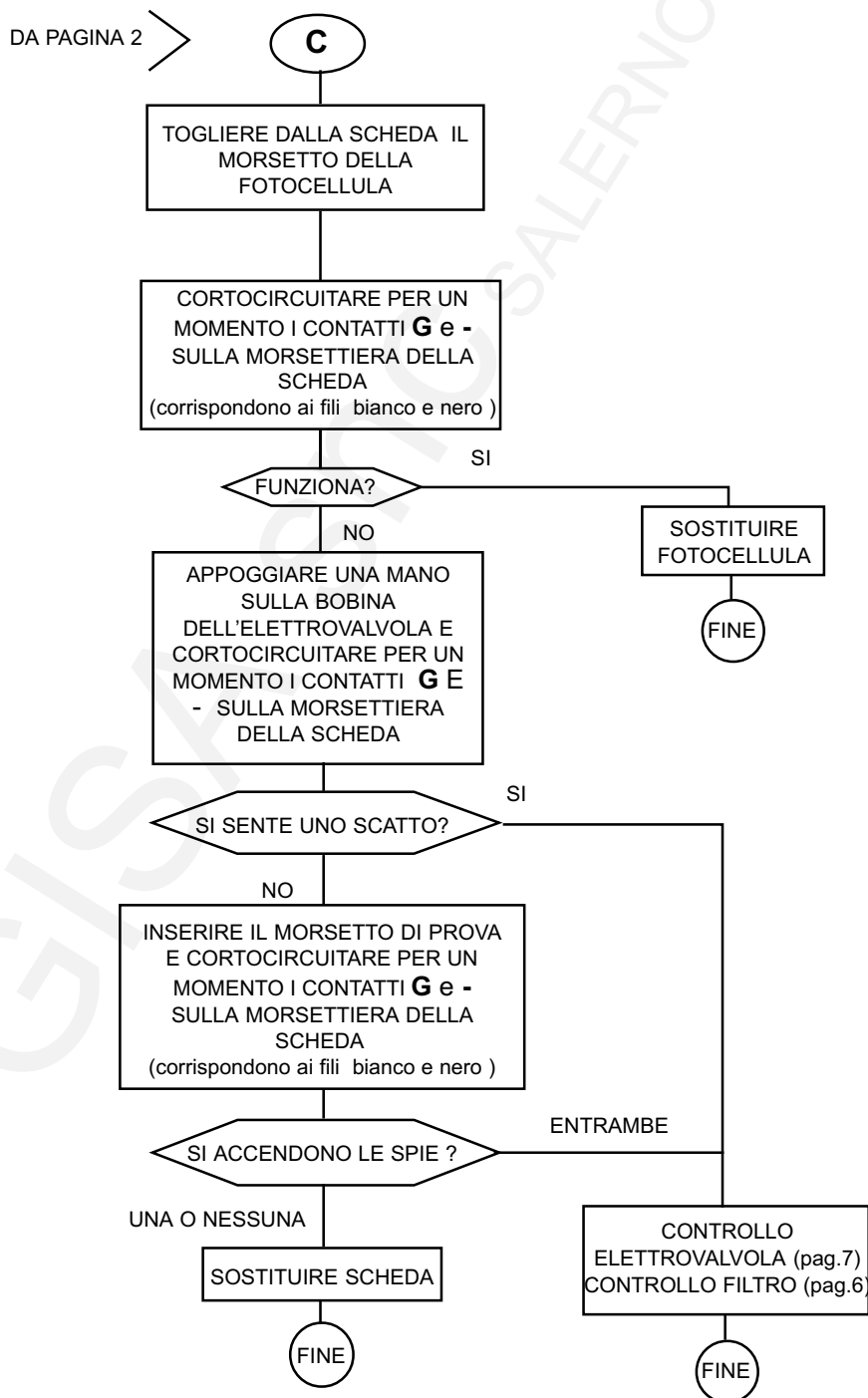
N.B.
VERIFICARE I COLLEGAMENTI;
SI SUPPONE CHE QUESTI SIANO TUTTI OK!



Proprietà della GISA snc SALERNO (ITALY) riproduzione vietata



SCHEDA a 12 V a.c.

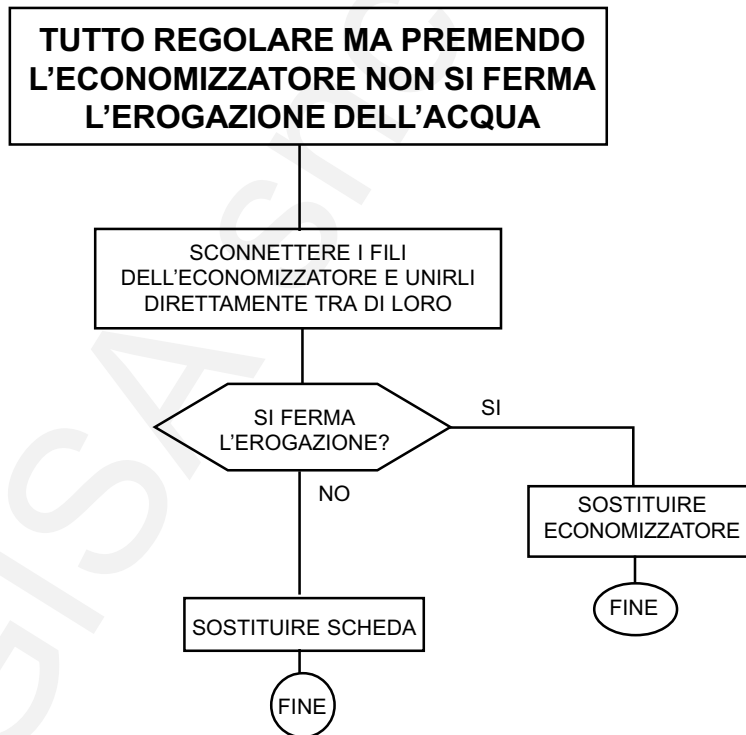


Proprietà della GISA snc SALERNO (ITALY) riproduzione vietata



SCHEDA A 12 V a.c.

GUASTO:

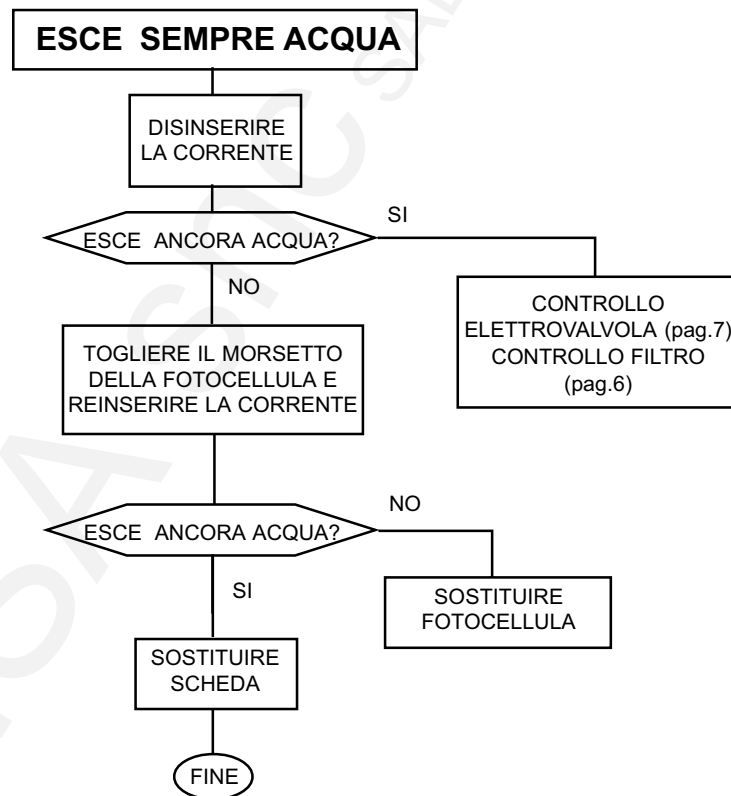


Proprietà della GISA snc SALERNO (ITALY) riproduzione vietata



SCHEDA a 12 V a.c.

GUASTO:



Proprietà della GISA snc SALERNO (ITALY) riproduzione vietata



SCHEDA a 12 V ac

REGOLAZIONE DURATA DOCCIA

Con apposita rotellina regolare il tempo verificandone la durata

COLLEGAMENTO ACQUA

ATTENZIONE!

PRIMA DI COLLEGARE LA TUBAZIONE DELL'ACQUA FAR FUORIUSCIRE DELL'ACQUA PER PULIRE LE TUBAZIONI STESSE; POTREBBERO SPORCARE LE ELETTROVALVOLE

PULITURA FILTRO

- 1) Mantenere bloccato il filtro
- 2) Svitare il tappo di chiusura
- 3) Estrarre la cartuccia e pulire
- 4) Rimontare il tutto



SCHEDA a 12 V a.c.

CONTROLLO ELETTROVALVOLA

PULITURA DELLE ELETTROVALVOLE

- 1) Svitare le viti grandi **A** sull'elettrovalvola (attenzione alla molla **5** della membrana; si può perdere)
- 2) Estrarre la membrana **6** dall'elettrovalvola
- 3) Pulire la membrana **6** e la sua sede nella elettrovalvola
- 4) Pulire piccolo foro **B** sulla membrana **6** con filo di acciaio diametro 0,5 mm
- 5) Rimontare la membrana
- 6) Inserire la molla **5**
- 7) Riposizionare il supporto superiore della elettrovalvola e fissare con viti **A**

VERIFICA ELETTROVALVOLA

- 1 - IL PISTONCINO **3** DEVE ESSERE LIBERO DI MUOVERSI ALL'INTERNO DELLA SUA SEDE
- 2 - LA MEMBRANA **6** DEVE ESSERE INTEGRA
- 3 - LE MOLLE **5** E **2** DEVONO ESSERE AL LORO POSTO
- 4 - IL VALORE DELLA RESISTENZA ELETTRICA DELLA BOBINA DELL' ELETTROVALVOLA A 12 VOLT DEVE ESSERE > 5 OHM

GUASTO:

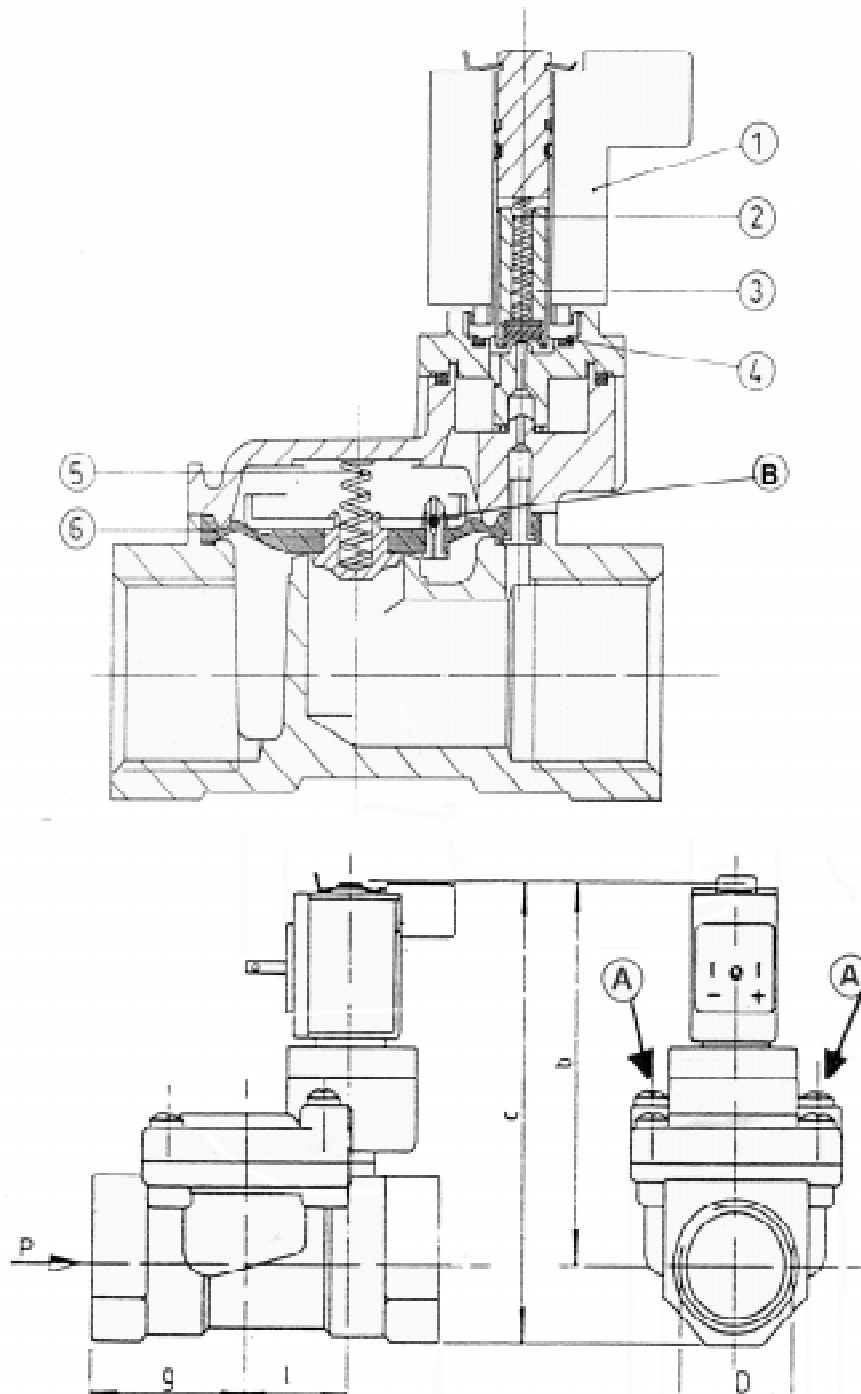
RITARDO ALL'APERTURA O ALLA CHIUSURA

VERIFICARE CHE IL FORO **B** SIA LIBERO



SCHEDA 12V

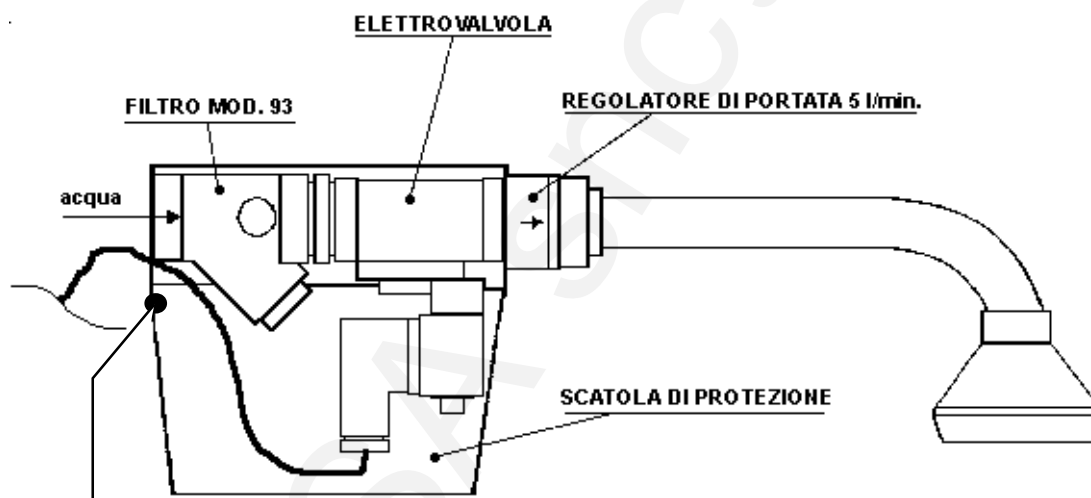
ELETTROVALVOLA



Proprietà della GISA snc SALERNO (ITALY) riproduzione vietata



GRUPPO SOFFIONE



In caso di presunta manomissione fare anche un nodo al filo e passarlo in un foro apposito

Configurazione consigliata



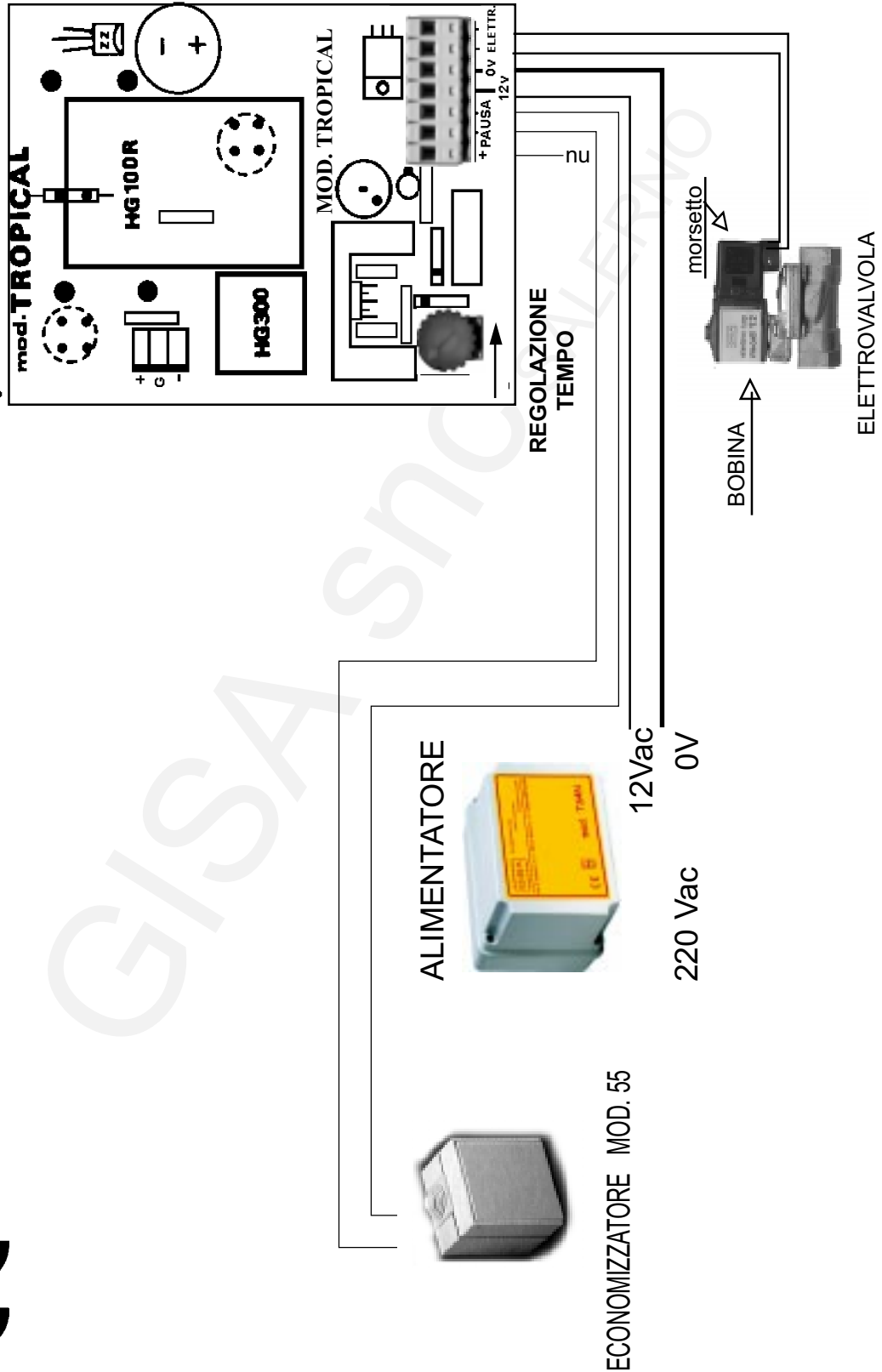


progettazioni costruzioni elettroniche

Via A.Tallarico n°2 - 84127 Salerno - (I) Tel/Fax ++39+89723589

Mod TROPICAL con economizzatore MOD. 55

CE

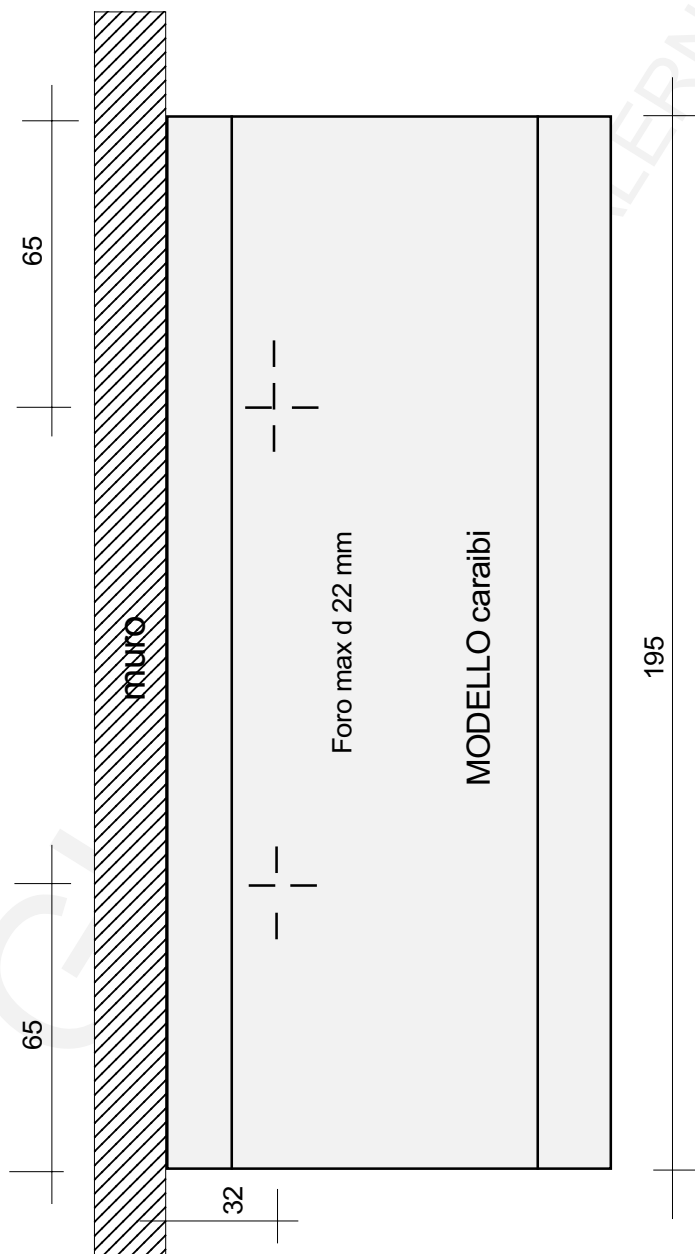


Proprietà della GISA snc SALERNO (ITALY) riproduzione vietata



FORATURA CONSIGLIATA FORI USCITA FILI

(lato inferiore)



Proprietà della GISA snc SALERNO (ITALY) riproduzione vietata

