



**Progettazioni
Costruzioni
Elettroniche**

Via A. Tallarico n°2 84127 Salerno (I)
Tel/Fax ++39+89723589

Proprietà della GISA snc SALERNO (ITALY) riproduzione vietata

**Mod. OCEANIA
calda con pausa
scheda 110P**



www.gisaitalia.it

MANUALE

23072004



MODELLO OCEANIA calda con contascatti

MONTAGGI

Montaggio elettrico e meccanico	3
Montaggio idraulico	6
Scheda controllo mod. 110P	5
Note al montaggio	3

REGOLAZIONI

Regolazione durata doccia	6
Collegamento acqua	4
Pulitura filtro	6

CONTROLLO ELETTROVALVOLA

Pulitura elettrovalvola	6
Verifica elettrovalvola	8
Schema elettrovalvola	9
Schema scheda controllo	9
Schema accettatore	14

GUASTI

Inserendo monete o gettone non funziona	11
Esce sempre acqua	10
Ritardo della doccia all'apertura o alla chiusura	7





MOD.OCEANIA calda

MONTAGGIO

- 1° Fissare su una piattaforma con i tasselli in dotazione il box "oceania calda".
- 2° Fissare l'alimentatore mod. TS4N lontano dal box e collegare la 12v al morsetto di alimentazione. (Proteggere la 220v con un interruttore salvavita, Id \leq 30 mA norme CEI)



MORSETTO DI ALIMENTAZIONE
12V



TASSELLI DI FISSAGGIO



RETE ELETTRICA
220V 50HZ



ALIMENTATORE MOD.TS4N 220V 12V

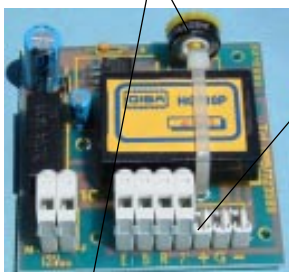




MOD.OCEANIA calda



SCHEDA CONTROLLO



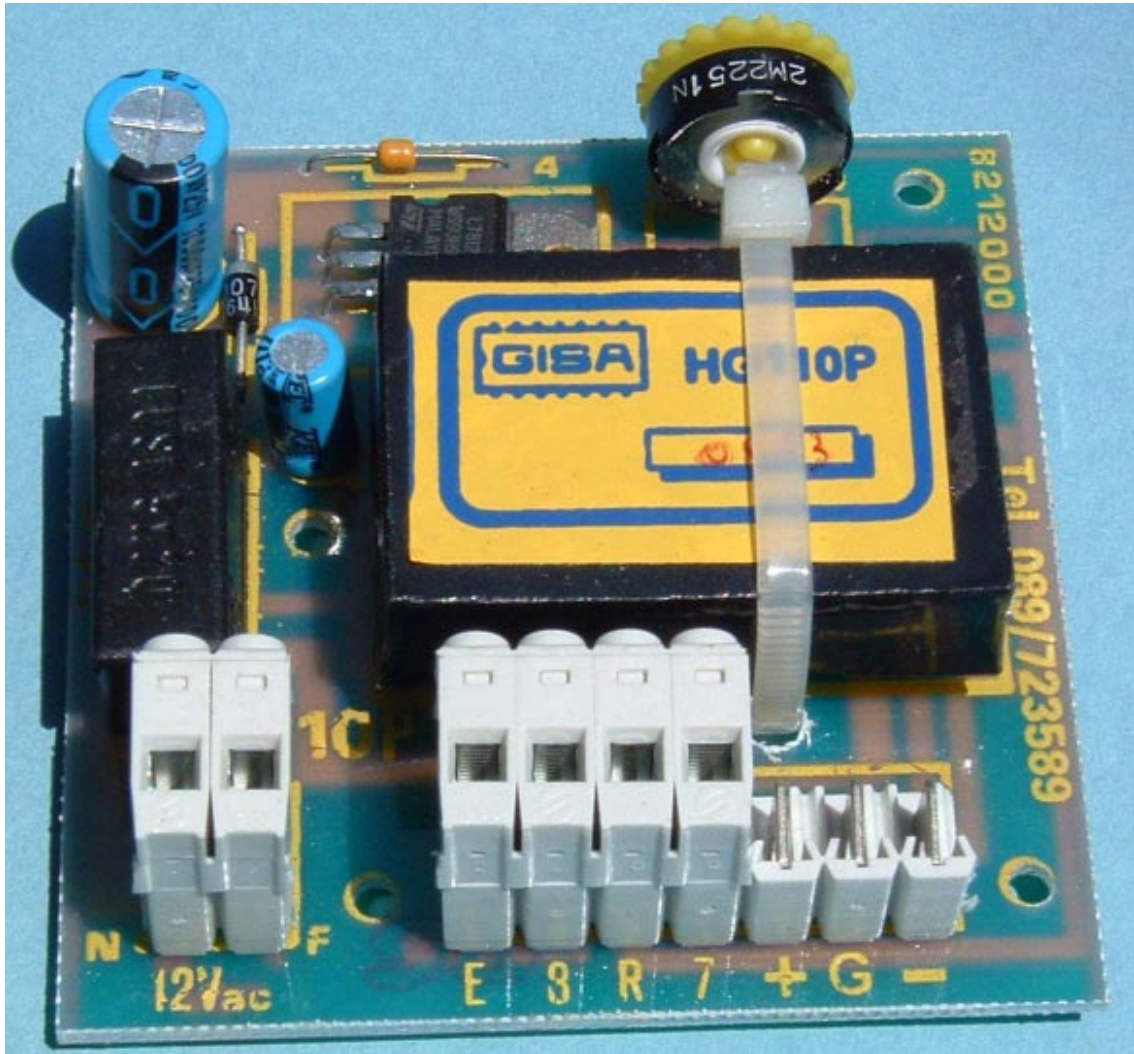
MONTAGGIO

- 3° Regolare i tempi con l'apposita rotellina.
- 4° Collegare l'acqua.





Mod OCEANIA calda con SCHEDA 110P



SCHEDA CONTROLLO 110P





progettazioni costruzioni elettroniche

Via A.Tallarico n°2 - 84127 Salerno - (I) Tel/Fax ++39+89723589

Mod OCEANIA calda con SCHEDA 110P

REGOLAZIONE DURATA DOCCIA

- 1) Svitare il coperchio della scatola mod. RX1234.
- 2) Con apposita rotellina regolare il tempo verificandone la durata (vedi altrove)
- 3) Richiudere la scatola mod. RX 1234

COLLEGAMENTO ACQUA

ATTENZIONE!

PRIMA DI QUALUNQUE COLLEGAMENTO ALLE TUBAZIONI FAR FUORIUSCIRE DELL'ACQUA PER PULIRE LE TUBAZIONI STESSSE; POTREBBERO SPORCARE LE ELETTROVALVOLE

PULITURA FILTRO ACQUA

- 1) Mantenere bloccato il filtro dell'acqua
- 2) Svitare il tappo di chiusura
- 3) Estrarre la cartuccia e pulire
- 4) Rimontare il tutto



Mod OCEANIA calda con SCHEDA 110P

CONTROLLO ELETTROVALVOLA

PULITURA DELLE ELETTROVALVOLE

- 1) Svitare le viti grandi **A** sull'elettrovalvola (attenzione alla molla **5** della membrana; si può smarrire)
- 2) Estrarre la membrana **6** dall'elettrovalvola
- 3) Pulire la membrana **6** e la sua sede nella elettrovalvola
- 4) Pulire piccolo foro **B** sulla membrana **6** con filo di acciaio diametro 0,5 mm
- 5) Rimontare la membrana
- 6) Inserire la molla **5**
- 7) Riposizionare il supporto superiore della elettrovalvola e fissare con viti **A**

VERIFICA ELETTROVALVOLA

- 1 - IL PISTONCINO **3** DEVE ESSERE LIBERO DI MUOVERSI ALL'INTERNO DELLA SUA SEDE
- 2 - LA MEMBRANA **6** DEVE ESSERE INTEGRA
- 3 - LE MOLLE **5** E **2** DEVONO ESSERE AL LORO POSTO
- 4 - IL VALORE DELLA RESISTENZA ELETTRICA DELLA BOBINA DELL' ELETTROVALVOLA A 12 VOLT DEVE ESSERE > 5 OHM

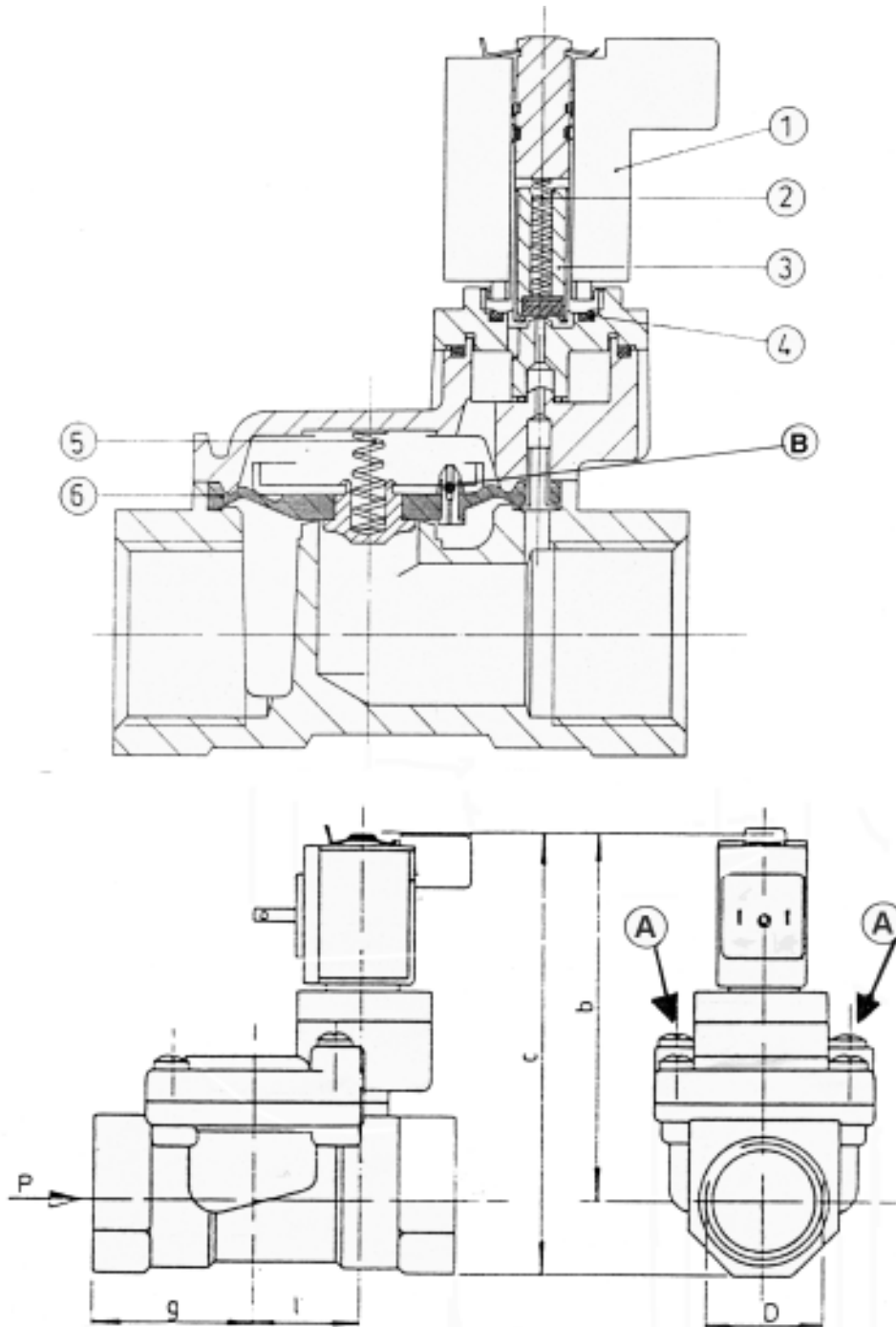
GUASTO:

**LA DOCCIA RITARDA AD APRIRSI
O RITARDA A CHIUDERSI**

VERIFICARE CHE IL FORO **B** DELLA
ELETTROVALVOLA SIA LIBERO



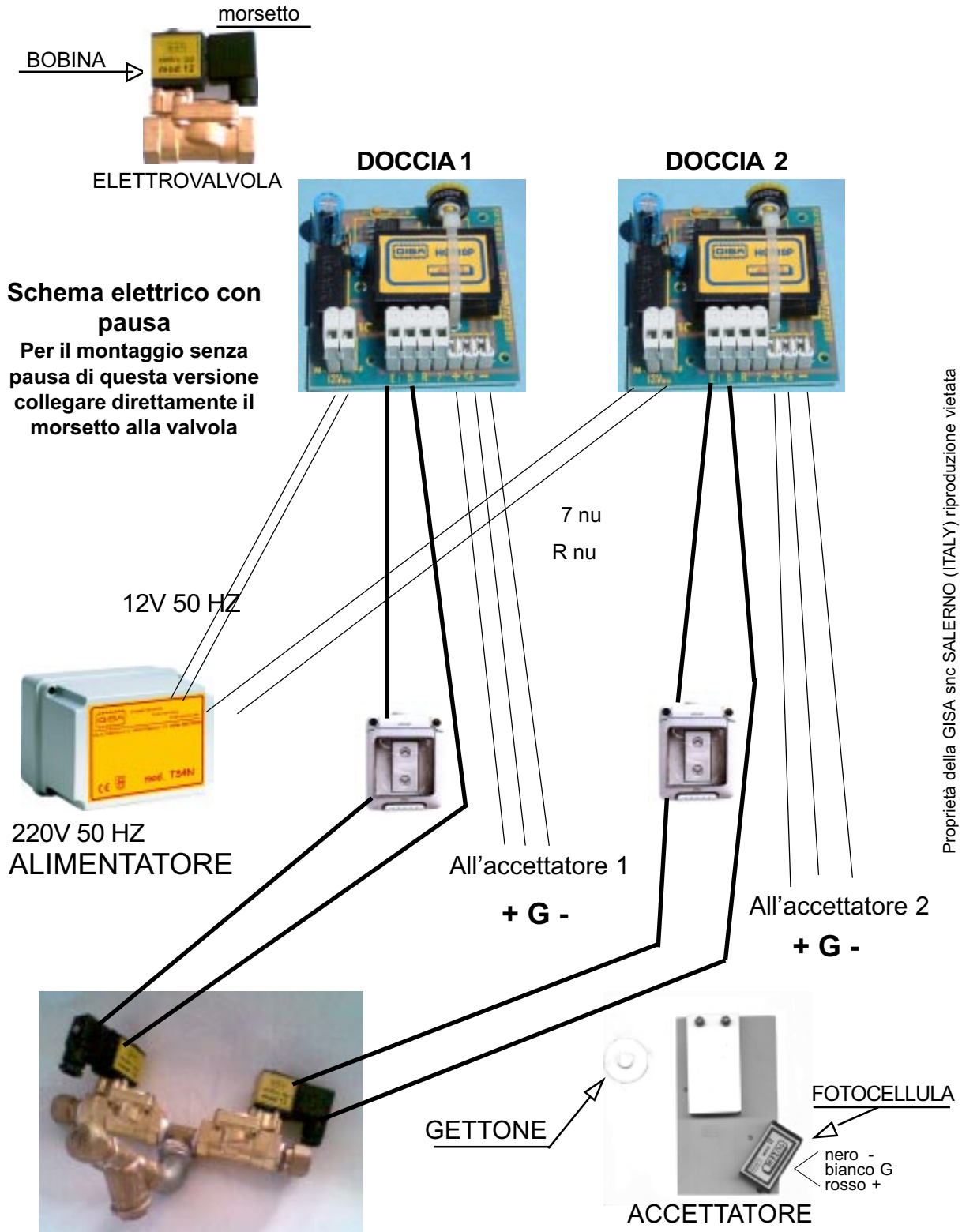
Mod OCEANIA calda con SCHEDA 110P



Proprietà della GISA snc SALERNO (ITALY) riproduzione vietata



Mod OCEANIA calda con SCHEDA 110P

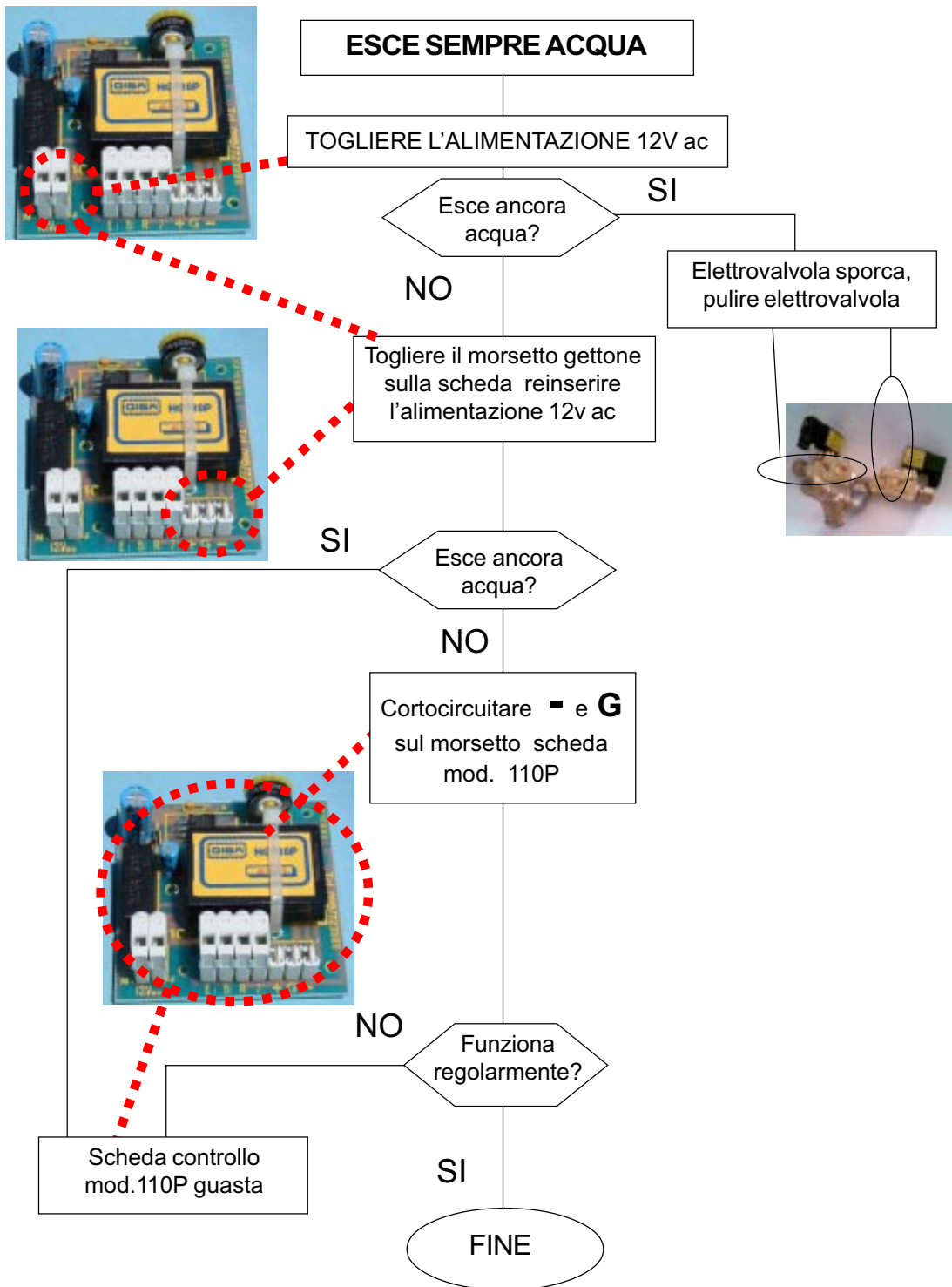


Proprietà della GISA snc SALERNO (ITALY) riproduzione vietata



Mod OCEANIA calda con SCHEDA 110P

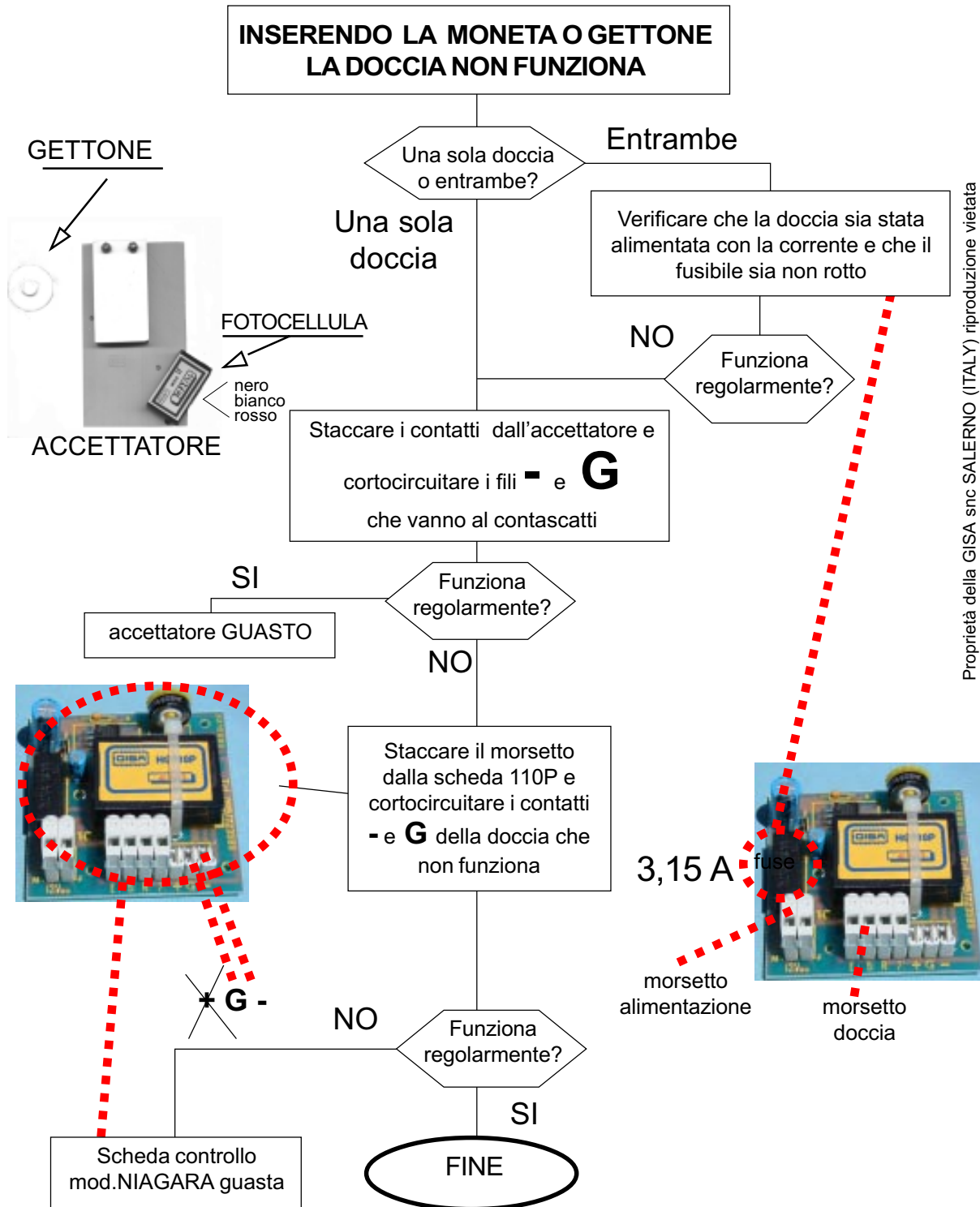
Guasto:





Mod OCEANIA calda con SCHEDA 110P

Guasto:



Proprietà della GISA snc SALERNO (ITALY) riproduzione vietata



Mod OCEANIA calda con SCHEDA 110P

Lista componenti

Chiavi porte	<input type="checkbox"/>
Esalatore	<input type="checkbox"/>
Morsetto Test	<input type="checkbox"/>
2 cassette recupero gettone	<input type="checkbox"/>
4 Tasselli fissaggio a terra	<input type="checkbox"/>
Istruzioni e garanzia caldaia	<input type="checkbox"/>
Garanzia distributore Oceania	<input type="checkbox"/>
Gettoni	<input type="checkbox"/>
2 Soffioni	<input type="checkbox"/>
1 Alimentatore TS4N	<input type="checkbox"/>
_____	<input type="checkbox"/>
_____	<input type="checkbox"/>
_____	<input type="checkbox"/>
_____	<input type="checkbox"/>

Collaudo _____