



Progettazioni Costruzioni Elettroniche

Via A.Tallarico n°2 - 84127 Salerno - (Italy) Tel/Fax ++39 089723589

Mod. TAHITI

*COMPLIMENTI PER AVER SCELTO I
NOSTRI PRODOTTI !!*

Proprietà della GISA snc SALERNO (ITALY) riproduzione vietata



www.gisaitalia.it

MONTAGGIO
17072002



ELENCO MATERIALE

- 2 - Montanti inferiori
- 1 - Tetto
- 2 - Montanti superiori
- 2 - Montanti laterali
- 1 - Corpo centrale
- 2 - Montanti posteriori
- 2 - Porte
- 1 - Esalatore
- 2 - Cassette recupero gettoni
- 1 - Morsetto test (solo per la versione a pila)
- 2 - Soffioni
- 2 - Chiavi
- 4 - Viti lunghe fissaggio tetto
- 4 - Viti corte fissaggio tetto
- 12 - Viti bronzate fissaggio posteriori
- 4+4 Viti e rondelle per montanti tetto
- 4 - Viti montanti base
- 8 - Tasselli di fissaggio a terra
- 4 - Spinotti cerniere
- 1 - Busta ricambi
- 1 - Garanzia
- 1 - Manuale
- 1 - Rete base bombola per recupero gettoni.
- 8 - tappi fori
- 200 -Gettoni



MONTAGGIO

- **ASSICURARSI CHE PER TUTTO IL MONTAGGIO LA STRUTTURA SIA SEMPRE IN PIANO**
- Posizionare il corpo centrale boxes
- Fissare il pannello posteriore destro, con tre viti bronzate, al corpo centrale facendo attenzione a che coincidano le lettere C.
- Fissare al pannello posteriore destro il pannello laterale destro con tre viti bronzate.
- Assicurare il montante superiore destro al punto B e G con due viti più rondelle.
- Assicurare il montante inferiore destro al punto F e al pannello laterale destro con due viti base montante.
- Fissare il pannello posteriore sinistro ,con tre viti bronzate, al corpo centrale facendo attenzione a che coincidano le lettere D.
- Fissare al pannello posteriore sinistro il pannello laterale sinistro .
- Assicurare il montante superiore sinistro al punto A e H con due viti più rondelle.
- Assicurare il montante inferiore sinistro al punto E e al pannello laterale sinistro con due viti base montante.
- Montare le porte alle rispettive cerniere utilizzando gli spinotti cerniere.
- Facendo attenzione che coincidano le lettere, fissare il tetto con 4 viti lunghe per lato posteriore e 4 viti corte per lato anteriore.
- Completato il montaggio assicurarsi che le chiusure interne delle porte siano coincidenti perchè in questo modo la struttura è in piano.

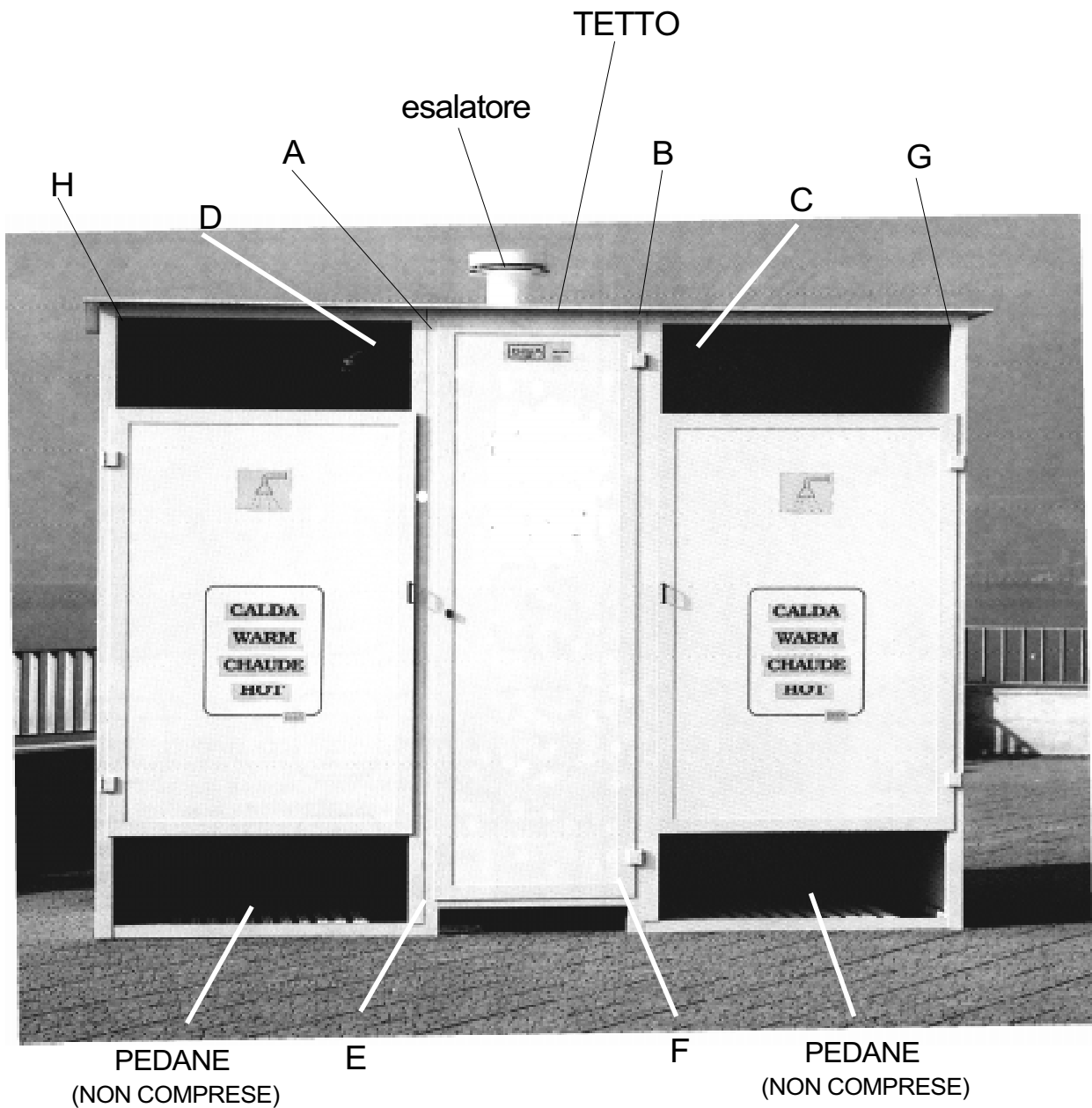


Progettazioni Costruzioni Elettroniche

Via A.Tallarico n°2 - 84127 Salerno - (Italy) Tel/Fax ++39 089723589

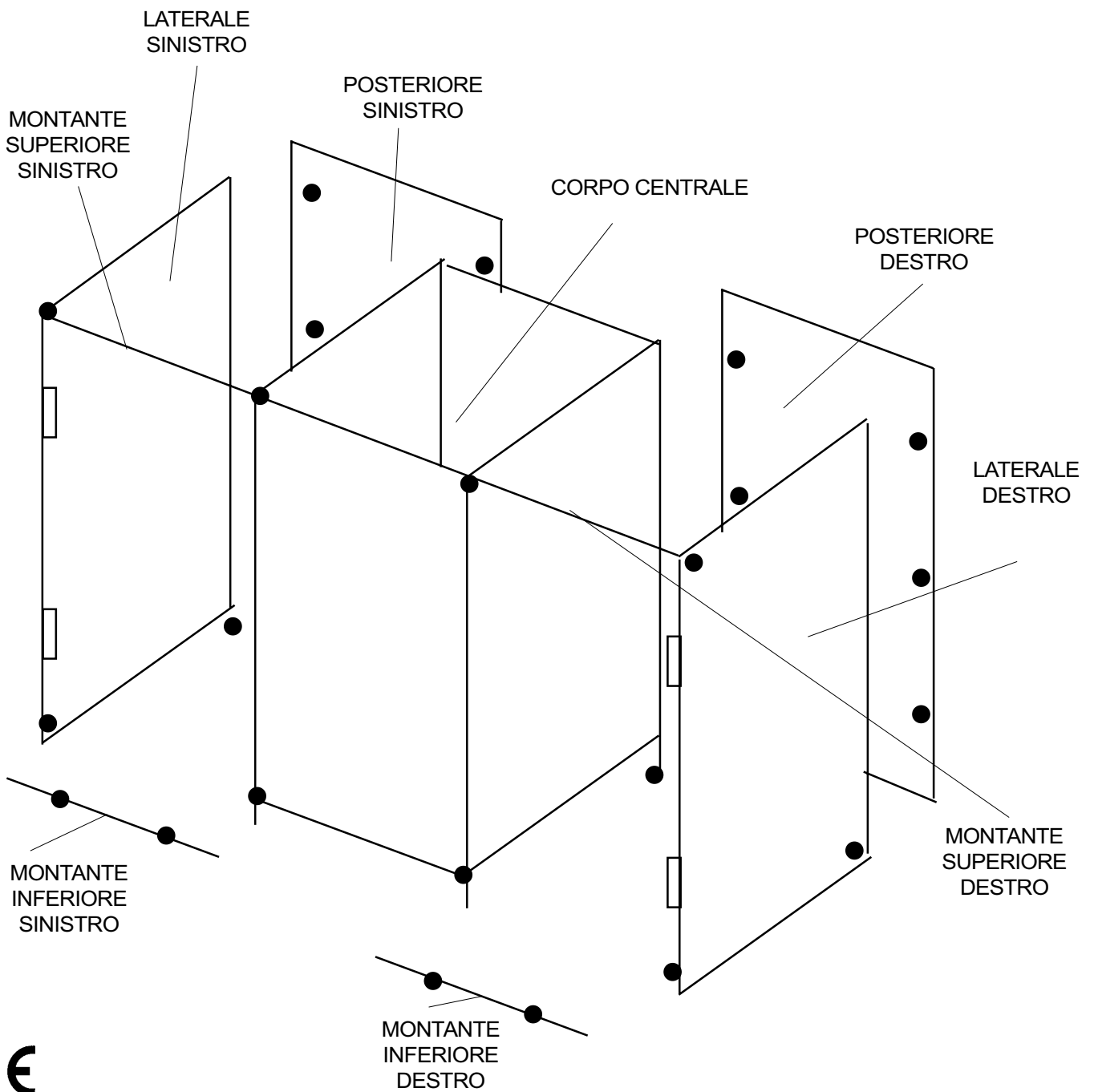
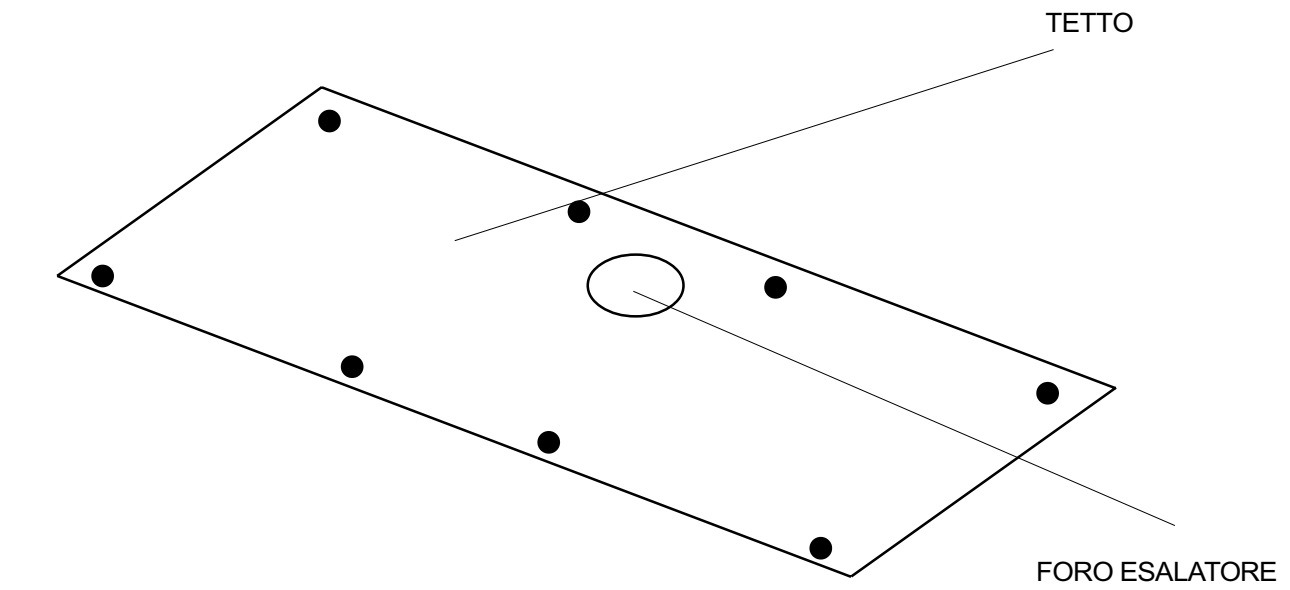
- Fissare a terra la struttura con gli 8 tasselli.
- Posizionare sul tetto l'esalatore e siliconare.
- Collegare acqua e gas con adeguati raccordi.
- Posizionare le cassette recupero gettoni.
- Montare i soffioni.

e **BUON LAVORO !!!!!**

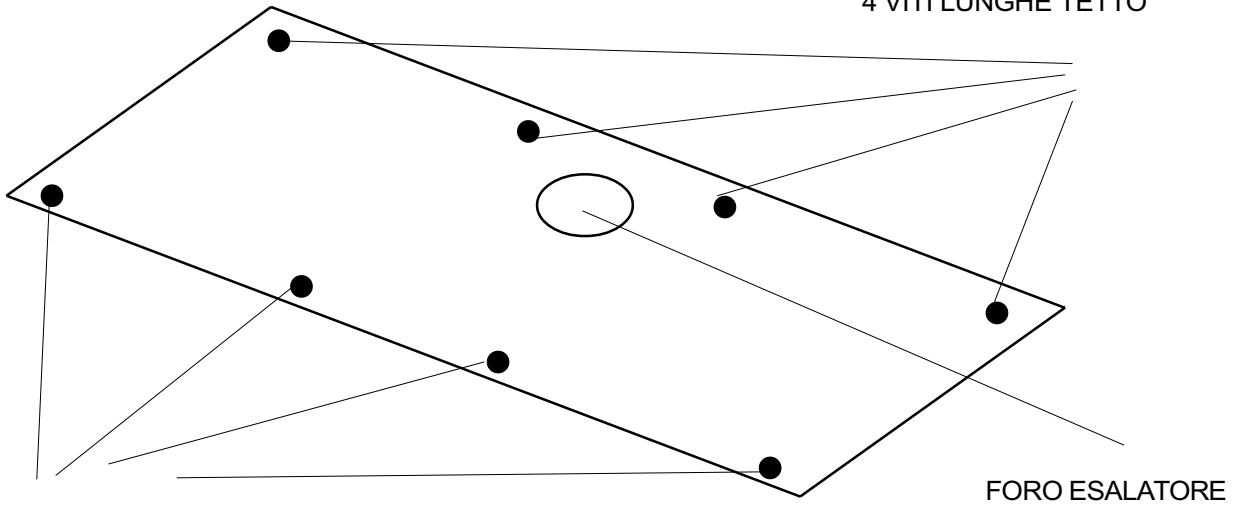


Proprietà della GISA snc SALERNO (ITALY) riproduzione vietata





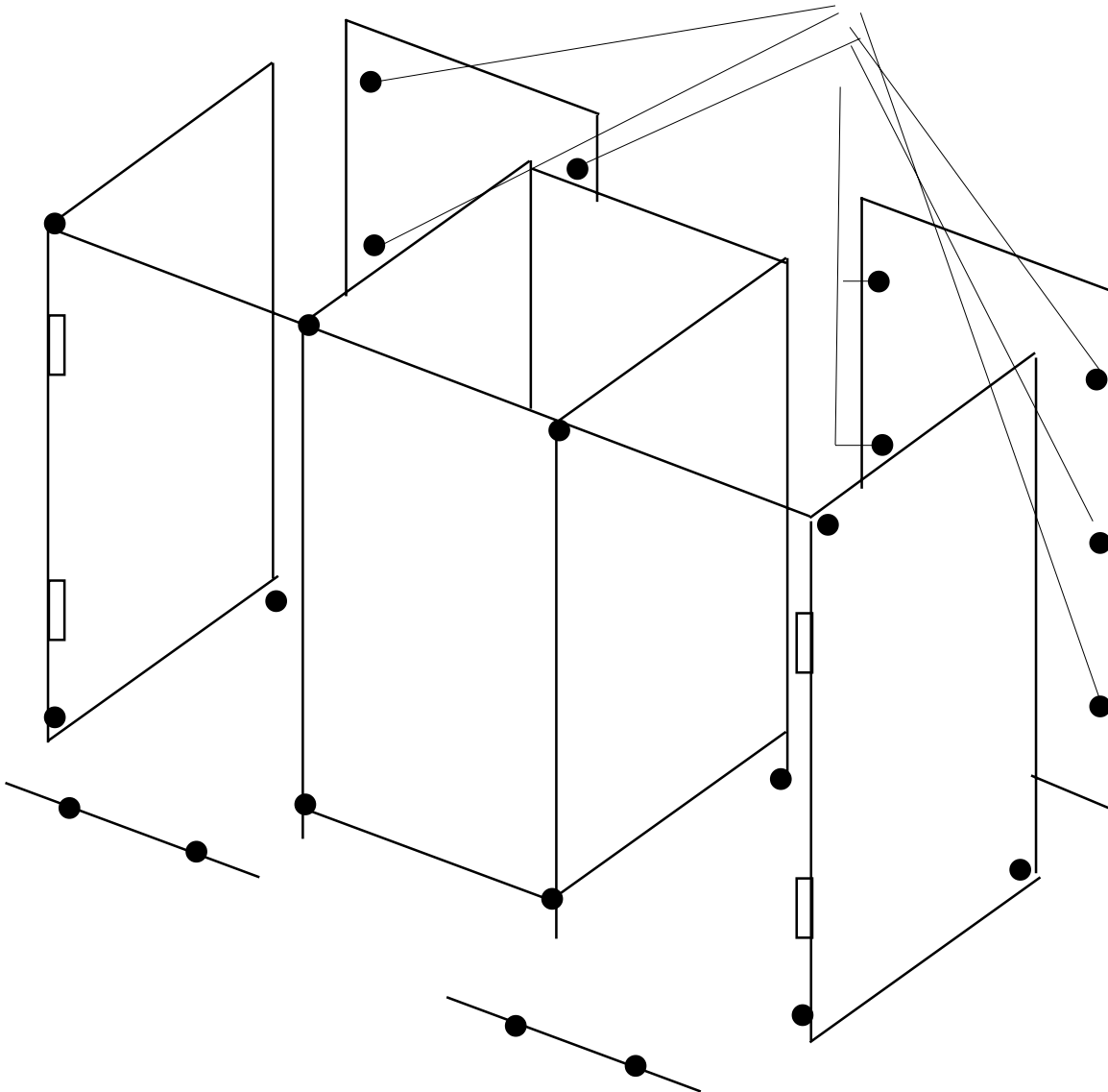
4 VITI LUNGHE TETTO

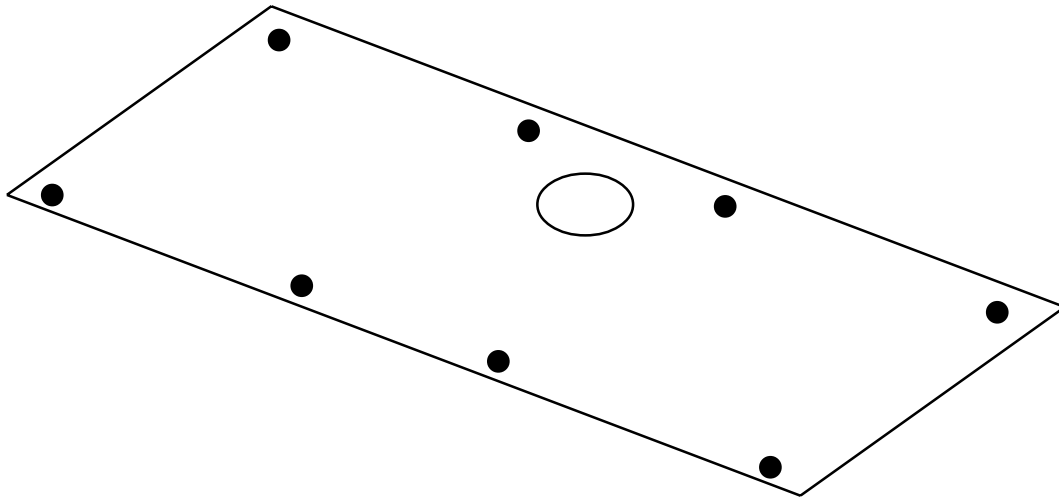


FORO ESALATORE

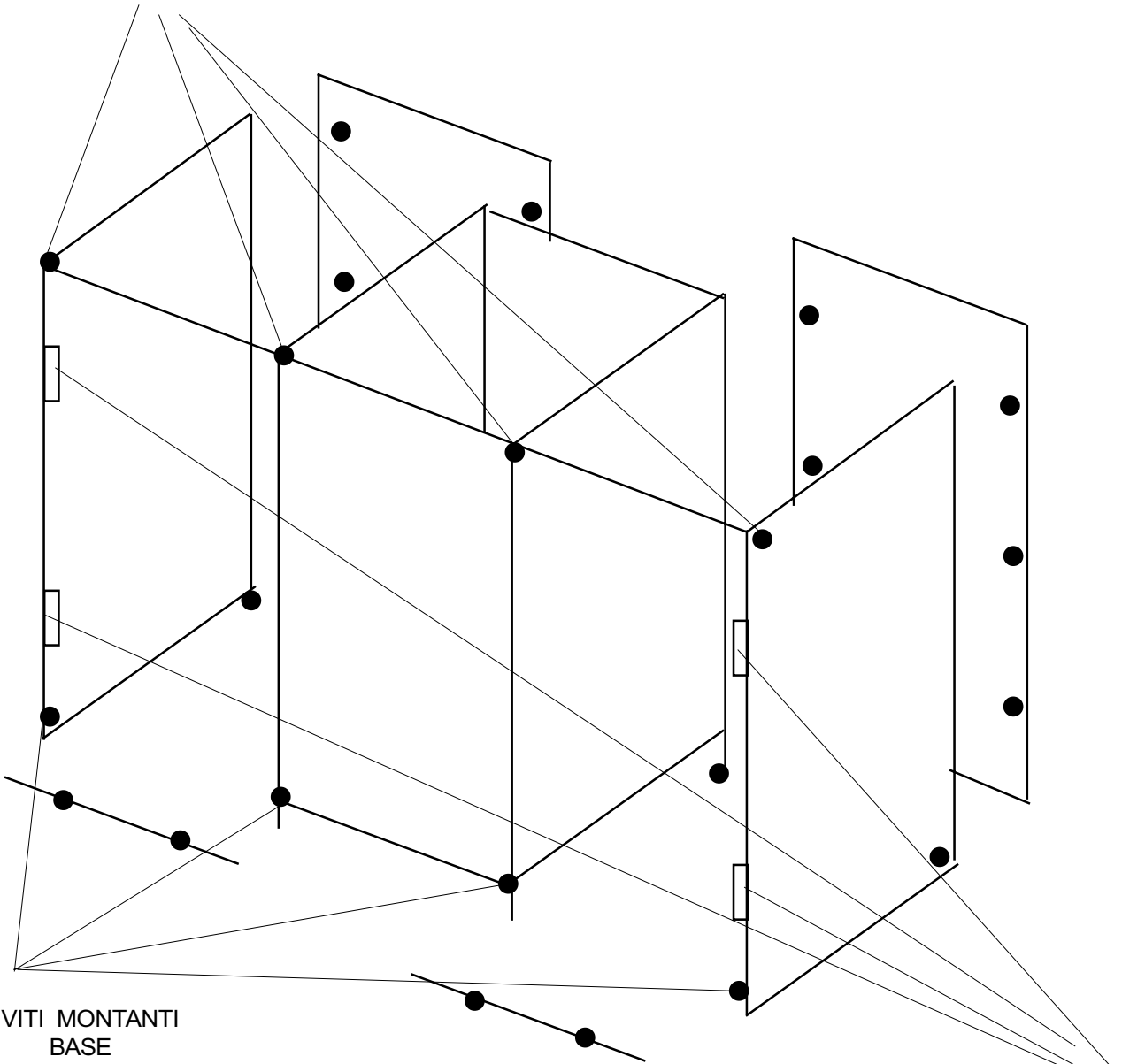
4 VITI CORTE TETTO

12 VITI BRONZATE
POSTERIORE



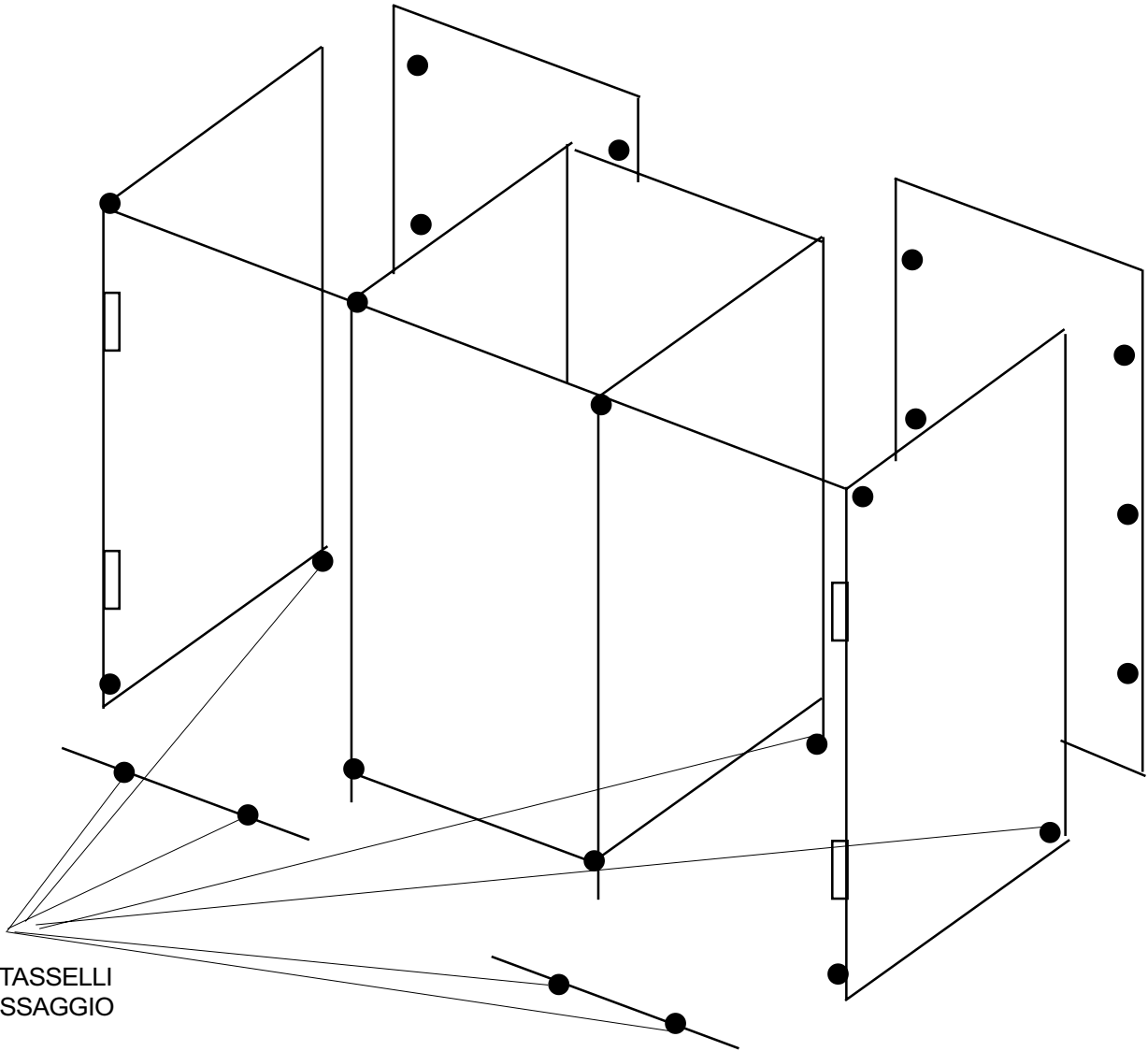
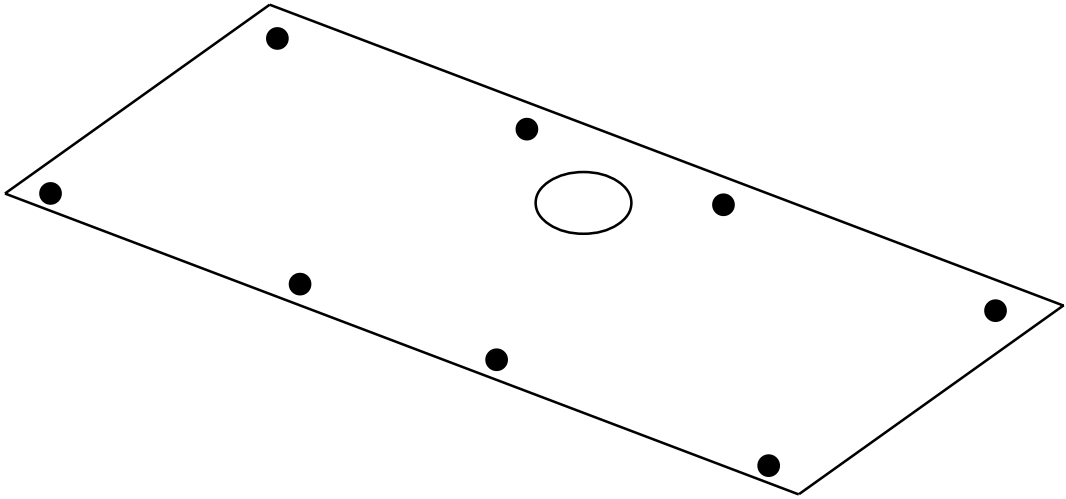


4 VITI + 4 RONDELLE
MONTANTE TETTO



4 VITI MONTANTI
BASE

CERNIERE



8 TASSELLI
FISSAGGIO



BASE MOD. TAHITI MATERIALE ACCIAIO INOX



Particolare attacco laterale

